

Copyright © Siemens AG  
 Copy-drawing do not make any  
 manual changes

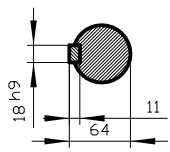
The reproduction or use of this document or its  
 contents is not permitted without express written authority.  
 Diffenders will be liable for damages. All rights, including rights  
 created by patent grant or registration of a utility model or design,  
 are reserved.

Weitergabe sowie Vervielfältigung dieser Unterlage, Verwer-  
 tung und Mitteilung ihres Inhalts nicht gestattet, soweit nicht  
 ausdrücklich zugestanden. Zuwiderhandlungen verpflichten  
 zu Schadenersatz. Alle Rechte vorbehalten, insbesondere fuer  
 den Fall der Patenterteilung oder Gk-Entragung.

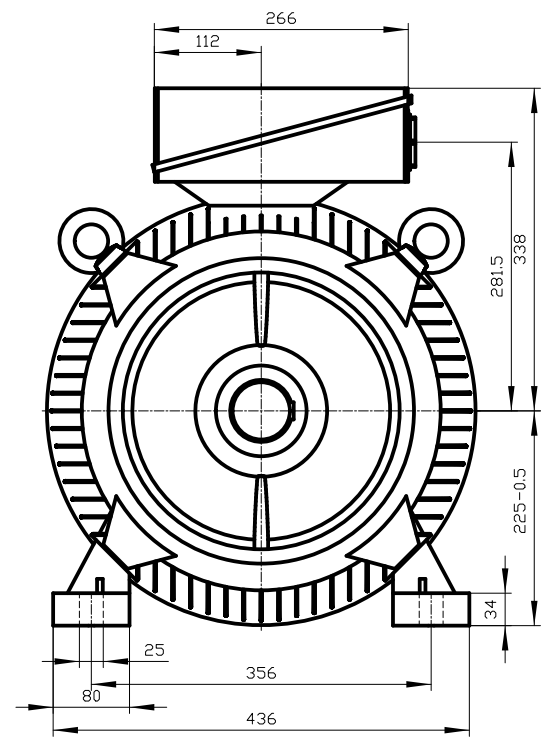
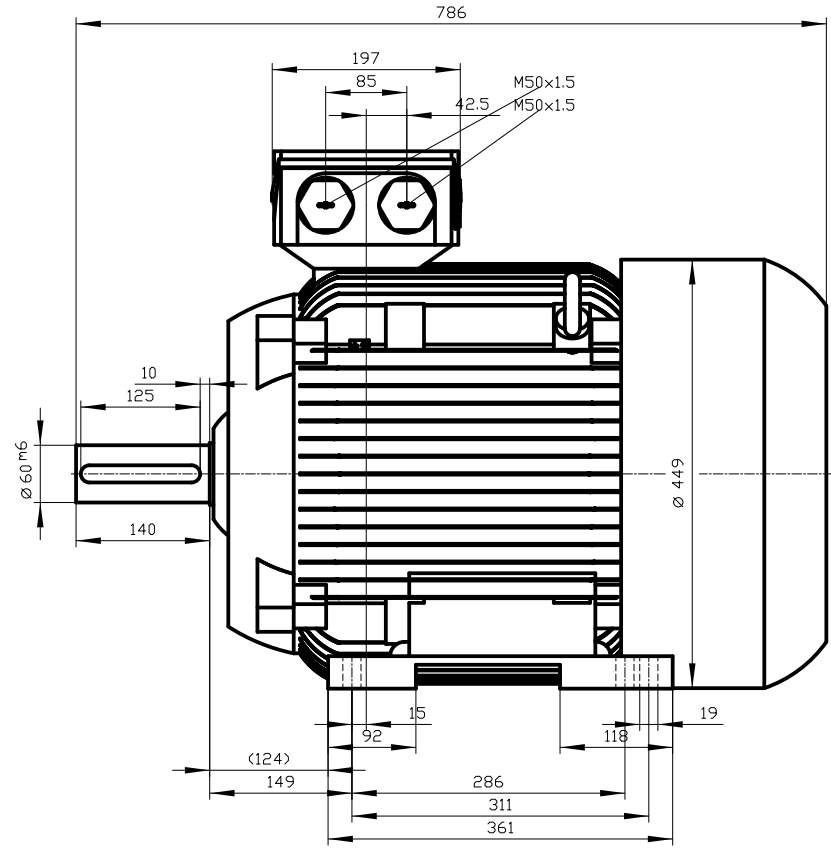
Comie a titre de secret d'entreprise. Tous droits reserves.  
 Confido como secreto industrial. No reservamos todos los derechos  
 Comunicado como segredo empresarial. Reservados todos os direitos

1 2 3 4 5 6 7 8

A B C D E F



DIN 332-DR M20  
 DIN 6885 Teil1



Unit	mm		
Date	2/25/16	1LE1603-2BB03-4AB4	
SIEMENS AG			
		DT	

1 2 3 4 5 6 7 8

A B C D E F