

Moteur asynchrone

4P LSES112MU 4kW LS2/IE2 B14 230VD/400VY 50Hz -

Utilisation : Environnement Courant ; Ambiance Non corrosive ; Finition - ; Zone Sans particularité ; Usage général ; Température ambiante -16 +40 °C ; Altitude maximale 1000 m.



Composition moteur : Carter en alliage d'aluminium ; Palier avant en fonte ; Palier arrière en fonte.

Définition moteur

Type de protection	-	Vitesse nominale (min-1)	1455
Code génération	LS2	Application	Usage général
Classe de rendement	IE2	Tension réseau (V)	400
Nombre de phases	3	Couplage	DY
Nombre de vitesse(s)	1V	Type de démarrage	Direct
Polarité	4P	Tension couplage (V)	230VD/400VY
Série moteur	LSES	Fréquence de base du moteur (Hz)	50
Hauteur d'axe moteur (mm)	112	Position de fonctionnement	IM3601(IMB14)
Code longueur	MU	Indice de protection	IP55
Puissance assignée GV (kW)	4,000	Indice de refroidissement	IC411
Puissance assignée PV (kW)	-	Classe d'isolation	F
Moment de démarrage (N.m)	64,44	Finition	-

Définitions communes

Nuance de peinture	RAL6000
Peinture système	1a (1 couche finition polyuréthane 20/30 microns)

Interface mécanique moteur

Dimension bride moteur	FT130	Matériau arbre	Arbre en acier
Type arbre principal	Bout d'arbre normalisé CEI	Nuance matériau de l'arbre	-
Diamètre arbre principal (mm)	28j6	Deuxième bout d'arbre	-
Longueur arbre principal (mm)	60	Diamètre arbre secondaire (mm)	-
Montage roulement avant	Bloqué	Longueur arbre secondaire (mm)	-
Type de roulement avant	Roulement AV à billes	Type de roulement arrière	Roulement AR à billes
Roulement avant	6206 C3	Roulement côté NDE	6206 C3

Interface électrique moteur

Type de raccordement réseau	Boîte à bornes	Type de câble	-
Matériau raccordement réseau	Matériaux composite	Matériau presse-étoupe	Presse étoupe non fourni, trous taraudés avec bouchon(s) plastique(s)
Position fixation raccordement réseau	A	Type de presse-étoupe principal	1xM20 ; Avec bouchons
Orientation du raccordement réseau	haut	Position du presse-étoupe principal	Droite (1)
Position relative du raccordement réseau	0	Type de presse-étoupe auxiliaire	-

N° :

Date : 10 juin 2014

Moteur asynchrone - 4P LSES112MU 4kW LS2/IE2 B14 230VD/400VY 50Hz -

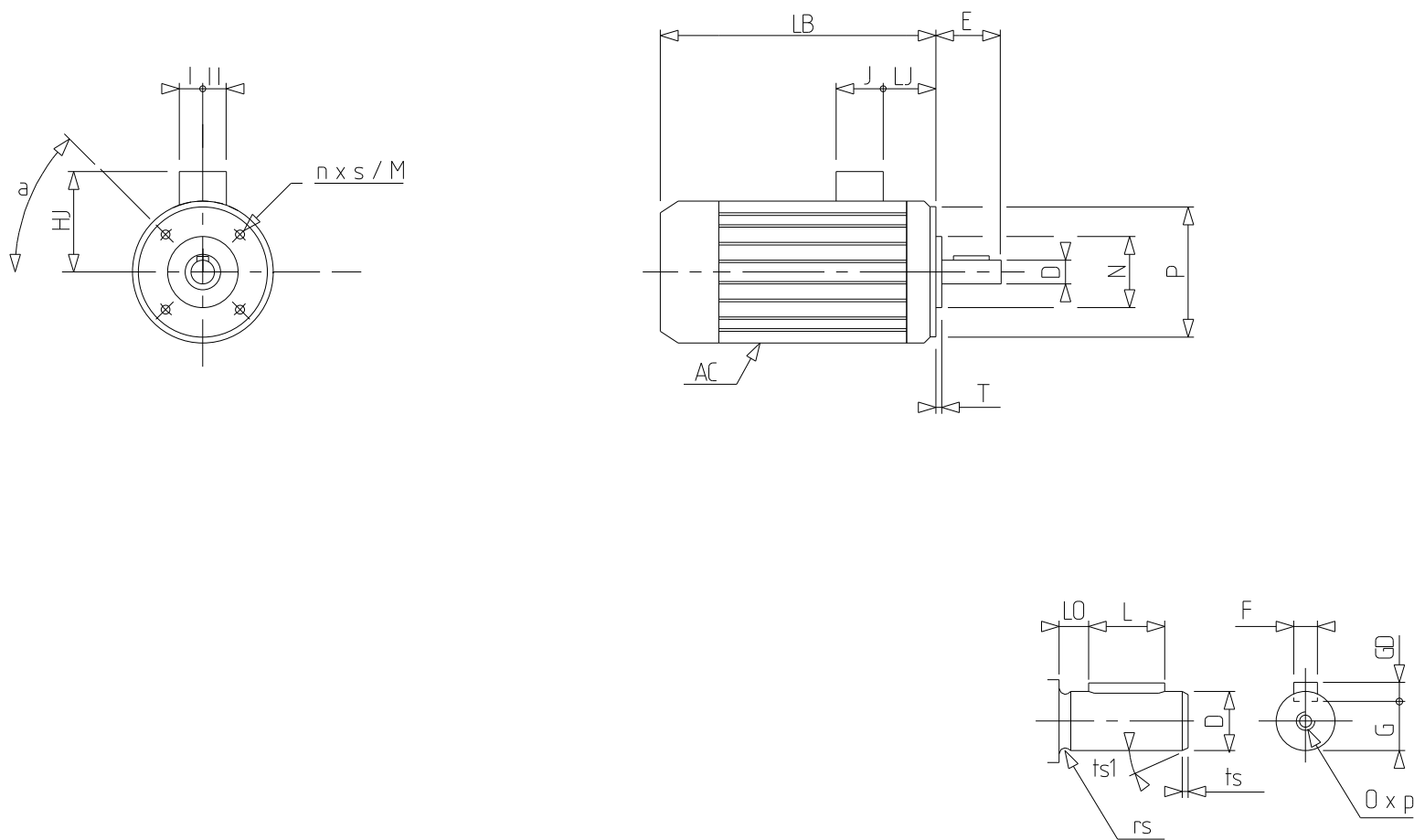
Options moteur

Niveau de vibration	A (25µm ; 1.6mm/s ; 2.5m/s²)	Matériau capot	Capot métallique
Type d'équilibrage	Demi-clavette (H)	Tôle parapluie	-
Type d'imprégnation (HR & T)	< 95% ; -16+40°C (T)	Type de ventilation forcée	-
Protection thermique bobinage	-	Caractéristiques ventilation forcée	-
Résistance de réchauffage	-	Type de codeur	-
Position des trous de purge	6H	Caractéristiques codeur	-
Matériau plaque signalétique	Plaque signalétique en aluminium	Matériau visserie	Visserie en acier
Protection thermique palier	-	Adaptation pour capteur de vibration	-

Caractéristiques moteur (alimentation sur réseau)

Vitesse nominale (min-1)	1455	Masse du moteur (kg)	35,0
Intensité nominale (A)	8.43	Moment d'inertie moteur J (kg.m²)	0,0129000
Intensité à vide (A)	-	Cos Phi à 4/4	0.79
Id / In	7.17	Cos Phi à 3/4	0.71
Moment nominal (N.m)	26.3	Cos Phi à 2/4	0.57
Moment de démarrage (N.m)	64.44	Rendement à 4/4 (CEI 60 034-2-1) (%)	87,00
Moment maximum (N.m)	83.63	Rendement à 3/4 (CEI 60 034-2-1) (%)	87,90
Moment de démarrage moyen (N.m)		Rendement à 2/4 (CEI 60 034-2-1) (%)	87,50
Temps de rotor calé à froid (s)			
Fréquence max. démar. à vide (d/h)	-		
Niveau pression acoustique (dB(A))	49		

Moteur asynchrone - 4P LSES112MU 4kW LS2/IE2 B14 230VD/400VY 50Hz -



Il est de la responsabilité de l'utilisateur de vérifier que la version de son configurateur soit actualisée.
Les caractéristiques ci-dessus mentionnées sont indicatives et doivent faire l'objet d'un agrément particulier de LEROY-SOMER pour être contractuelles.
LEROY-SOMER se réserve le droit de modifier ces caractéristiques sans préavis.

Moteur asynchrone - 4P LSES112MU 4kW LS2/IE2 B14 230VD/400VY 50Hz -

Moteur
(° & mm)

A	-	LO2	-
a	45	LP	
AA	-	M	130
AB	-	N	110
AC	235,00	n	4
AD	-	O	M10
AD1	-	OA	-
B	-	P	160
BB	-	p	22
C	-	pA	-
D	28j6	rs	0,5
DA	-	rs2	-
DTP	-	S	M8
E	60	T	3,5
EA	-	ts	2
EC	-	ts1	20
F	8	ts2	-
FA	-	ts3	-
G	24	x	-
GB	-		
GD	7		
GF	-		
H	-		
HA	-		
HJ	149,0		
I	43		
IB	-		
II	43		
J	86		
JC			
JD			
JE			
JH			
JP			
K	-		
L	50		
L2	-		
LA	0		
LB	333,0		
LC			
LD			
LE			
LH			
LJ	35,5		
LO	6		

Il est de la responsabilité de l'utilisateur de vérifier que la version de son configurateur soit actualisée.
Les caractéristiques ci-dessus mentionnées sont indicatives et doivent faire l'objet d'un agrément particulier de LEROY-SOMER pour être contractuelles.
LEROY-SOMER se réserve le droit de modifier ces caractéristiques sans préavis.