

N° :

Date : 7 juin 2023

Moteur asynchrone

4P LSES 200LU 30kW IFT/IE3 B3 380D/400D/415D/690Y-460D 50-60Hz -

Utilisation : Environnement Courant ; Ambiance Non corrosive ; Finition - ; Zone Sans particularité ; Usage général ; Température ambiante -16 +40 °C ; Altitude maximale 1000 m.

Composition moteur : Carter en alliage d'aluminium ; Palier avant en fonte ; Palier arrière en fonte.



Définition moteur

		Application	Usage général
Type de protection	-		
Code génération	IFT	Tension réseau (V)	400
Classe de rendement	IE3	Couplage	DY
Nombre de phases réseau	3	Tension couplage (V)	380D/400D/415D/690Y-460D
Nombre de vitesse(s)		Fréquence de base du moteur (Hz)	50-60
Polarité	4P	Position de fonctionnement	IM1001(IMB3)
Série moteur	LSES	Indice de protection	IP55
Hauteur d'axe moteur (mm)	200	Indice de refroidissement	IC411
Code longueur	LU	Classe d'isolation	F
Puissance assignée GV (kW)	30,000	Finition	-
	-	Moment d'inertie moteur J (kg.m ²)	0,2704000
Vitesse de synchronisme (min-1)	1500	Masse du moteur (kg)	225,0
Vitesse mécanique maximum (min-1)	4500	Plage de température ambiante (°C)	-16 +40
		Label réglementation	-

Définitions communes

Nuance de peinture	RAL6000
Peinture système	C3L (1 x finition polyuréthane acrylique (50µm +/-20%))

Interface mécanique moteur

Dimension bride moteur	-	Matériau arbre	Arbre en acier
Type arbre principal	Bout d'arbre normalisé CEI	Nuance matériau de l'arbre	-
Diamètre arbre principal (mm)	55m6	Deuxième bout d'arbre	-
Longueur arbre principal (mm)	110	Diamètre arbre secondaire (mm)	-
Montage roulement avant	Bloqué	Longueur arbre secondaire (mm)	-
Type de roulement avant	Roulement AV à billes	Type de roulement arrière	Roulement AR à billes
Roulement avant	6312	Roulement côté NDE	6312
Type de graissage	Graisse à vie		

Interface électrique moteur

Type de raccordement réseau	Boîte à bornes	Type de câble	-
Matériau raccordement réseau	Alliage d'aluminium	Matériau presse étoupe	Presse étoupe non fourni, trous taraudés avec bouchon(s) plastique(s)
Position fixation raccordement réseau	A	Type de presse-étoupe principal	2xM40 + 1xM16 ; Avec bouchons
Orientation du raccordement réseau	haut	Position du presse-étoupe principal	Droite (1)
Position relative du raccordement réseau	0		

N° :

Date : 7 juin 2023

Moteur asynchrone - 4P LSES 200LU 30kW IFT/IE3 B3 380D/400D/415D/690Y-460D 50-60Hz -

Options moteur

Niveau de vibration	A	Matériau capot	Capot métallique
Type d'équilibrage	Demi-clavette (H)	Tôle parapluie	-
Type d'imprégnation (HR & T)	< 95% ; (T)	Type de refroidissement	-
Protection thermique bobinage	1 jeu de 3 sondes CTP (bobinage)	Caractéristiques ventilation forcée	-
Résistance de réchauffage	-	Type de codeur	-
Position des trous de purge	6H	Caractéristiques codeur	-
Matériau plaque signalétique	Plaque signalétique en aluminium	Matériau visserie	Visserie en acier
Protection thermique palier	-	Adaptation pour capteur de vibrations	-
Système d'isolation renforcée	-		

Caractéristiques moteur (alimentation sur réseau)

U (V)	Fn (Hz)	Nn (min-1)	Pn (kW)	Mn (N.m)	In (A)	I0 (A)	Mmax (N.m)	I _{max} (A)	Md (N.m)	Id (A)	Cos Phi à 4/4	Cos Phi à 3/4	Cos Phi à 2/4	η 4/4 (%)	η 3/4 (%)	η 2/4 (%)	LpA (dB(A))
380	50	1472	30,00	195,0	57,3		497,0		527,0	384	0.85	0.82	0.74	93.6	94.1	94.1	63
400	50	1476	30,00	194,0	55,0		543,0		582,0	404	0.84	0.79	0.7	93.7	94.3	94.1	63
415	50	1478	30,00	194,0	54,1		592,0		631,0	419	0.82	0.77	0.66	94.1	94.4	94	63
460	60	1778	30,00	161,0	48,0		499,0		539,0	413	0.83	0.78	0.67	94.5	94.6	93.8	68
690	50	1476	30,00	194,0	31,8		543,0		582,0	234	0.84	0.79	0.7	93.7	94.3	94.1	63

Caractéristiques moteur (alimentation sur variateur)

Tension (V)	fn (Hz)	Pn (kW)	Nn (min-1)	In (A)	Cos Phi	Mn (10% Nn) (N.m)	Mn (20% Nn) (N.m)	Mn (33% Nn) (N.m)	Mn (50% Nn) (N.m)	Mn (N.m)	Mn (173% Nn) (N.m)	Mn (200% Nn) (N.m)
400 D	50	30	1476	59.16	0.84	0,0	164,9	184,3	194,0	194,0	111,5	0,0

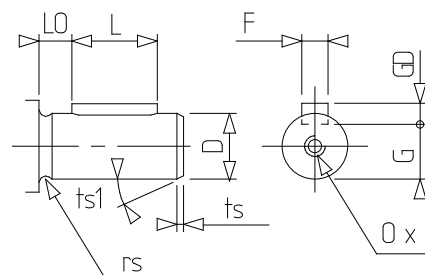
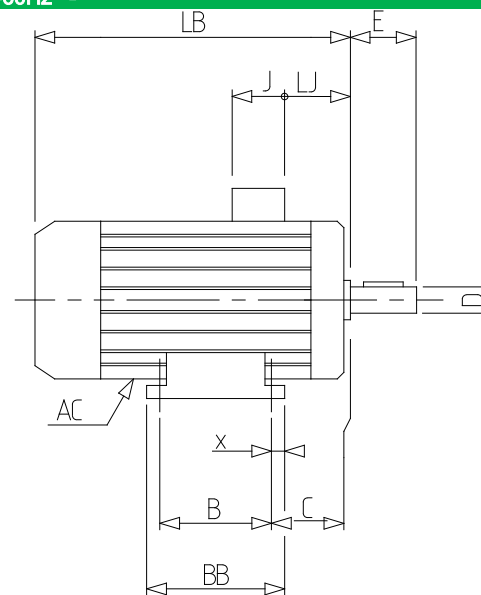
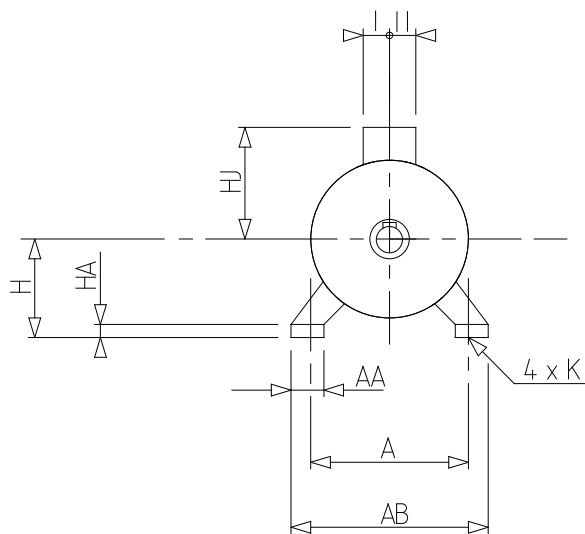
Pertes moteur en vitesse et couple variable (UE 2019/1781), en pourcentage de la puissance nominale

90% Nn & 100% Mn (%)	50% Nn & 100% Mn (%)	25% Nn & 100% Mn (%)	90% Nn & 50% Mn (%)	50% Nn & 50% Mn (%)	50% Nn & 25% Mn (%)	25% Nn & 25% Mn (%)
7,10	5,83	4,95	3,08	2,49	1,58	1,28

N° :

Date : 7 juin 2023

Moteur asynchrone - 4P LSES 200LU 30kW IFT/IE3 B3 380D/400D/415D/690Y-460D 50-60Hz -



A	318
AA	103
AB	391
AC	390,00
B	305
BB	375
C	133.0
D	55m6
E	110
F	16
G	49
GD	10
H	200
HA	33
HJ	276,0
I	112
II	98
J	186
K	18.5
L	97
LB	669,5
LJ	77,5
LO	13
O	M20
p	42
rs	0.8
ts	1
ts1	45
x	35