



Nr. :

Datum : 12 févr. 2018

Asynchrone motor

4P LSES 132MU 7,5kW IFT/IE3 B3 230D/380Y/400Y/415Y-460Y 50-60Hz -

Gebruik : Milieu Algemeen ; Omgeving Niet corrosief ; Finiton - ; Zone Geen bijzonderheden ; Algemene toepassing ; Omgevingstemperatuur - 16 +40 °C ; Maximale hoogte 1000 m.

Motoreigenschappen : Aluminium behuizing ; Gietijzere voorlagerschild ; Gietijzere achterlagerschild.



Motor omschrijving

| | | | |
|-----------------------------------|-------|---|--------------------------|
| Beschermingsgraad | - | Toepassing | Algemene toepassing |
| Code generatie | IFT | Netspanning (V) | 400 |
| Rendementsklasse | IE3 | Koppeling | DY |
| Aantal netfasen | 3 | Koppelingsspanning (V) | 230D/380Y/400Y/415Y-460Y |
| Aantal toerentallen | | Basisfrequentie motor (Hz) | 50-60 |
| Polariteit | 4P | Montagepositie | IM1001(IMB3) |
| Motor serie | LSES | Beschermingsgraad | IP55 |
| Hoogte motoras (mm) | 132 | Koelindex | IC411 |
| Code lengte | MU | Isolatieklasse | F |
| Toegekend vermogen HS (kW) | 7,500 | Afwerking | - |
| Toegekend vermogen LS (kW) | - | Traagheidsmoment motor J (kg.m ²) | 0,0296500 |
| Nominaal toerental (min-1) | 1458 | Gewicht motor (kg) | 62,6 |
| Max. mechanisch toerental (min-1) | 6700 | | |

Gemeenschappelijke omschrijving

| | |
|--------------|---|
| Verfkleur | RAL6000 |
| Verf systeem | C3_la (1 deklaag uit polyurethaan van 20/30 micron) |

Mechanische motorverbinding

| | | | |
|------------------------|------------------------------------|----------------------------------|------------------|
| Afmeting motorflens | - | Asmateriaal | Stalen as |
| Type hoofdas | Uitgaande as conform IEC standaard | ISO classificatie asmateriaal | - |
| Diameter hoofdas (mm) | 38k6 | Tweede aseinde | - |
| Lengte hoofdas (mm) | 80 | Diameter secundaire as (mm) | - |
| Montage voorlager | Gemonteerd tegen aanslag | Aslengte niet-aandrijfzijde (mm) | - |
| Type voorlager | Voorkogellager | Type achterlager | Achterkogellager |
| Voorlager | 6308 | Lager NDE-zijde | 6307 |
| Code Type de graissage | Vie | | |

Elektrische motorverbinding

| | | | |
|---|--------------------|---------------------|--|
| Type netaansluiting | Klemmenkast | Type kabel | - |
| Materiaal voor netaansluiting | Aluminium legering | Materiaal wartel | Wartel niet meegeleverd, getapte gaten met kunststof plug(gen) |
| Positie bevestiging netaansluiting | A | Type hoofdwartel | 2xM25 ; Met pluggen |
| Positie netaansluiting | boven | Positie hoofdwartel | Rechts (1) |
| Relatieve positie van de netaansluiting | 0 | | |

Nr. :

Datum : 12 févr. 2018

Asynchrone motor - 4P LSES 132MU 7,5kW IFT/IE3 B3 230D/380Y/400Y/415Y-460Y 50-60Hz -

Motor opties

| | |
|--|------------------------------|
| Trillingsniveau | A (25µm ; 1.6mm/s ; 2.5m/s²) |
| Soort balancering | Halve spie (H) |
| Impregnatietype (HR & T) | < 95% ; -16+40°C (T) |
| Thermische bescherming van de wikkelingen | - |
| Stilstandsverwarming | - |
| Positie condenswaterafvoergaten | 6H |
| Materiaal typeplaat | Aluminium typeplaat |
| Thermische bescherming van het lagerschild | - |
| Op isolatie van de wikkeling | - |

| | |
|---------------------------------|-------------------|
| Materiaal kap | Metalen waaierkap |
| Regendak | - |
| Type Koelindex | - |
| Kenmerken geforceerde koeling | - |
| Type encoder | - |
| Encoderkenmerken | - |
| Materiaal bevestigingsartikelen | Stalen schroeven |
| Aanpassing voor trillingsensor | - |

Motor karakteristieken (voeding op spanningsnet)

| Netspanning (V) | Basisfrequentie motor (Hz) | Toegekend vermogen HS (kW) | Nominaal koppel (N.m) | Nominaal toerental (min-1) | Nominale stroomsterkte (A) | Cos Phi bij 4/4 | Cos Phi bij 3/4 | Cos Phi bij 2/4 | Rendement bij 4/4 (IEC 60 034-2-1) van de belasting (%) | Rendement bij 3/4 (IEC 60 034-2-1) van de belasting (%) | Rendement bij 2/4 (IEC 60 034-2-1) van de belasting (%) |
|-----------------|----------------------------|----------------------------|-----------------------|----------------------------|----------------------------|-----------------|-----------------|-----------------|---|---|---|
| 380 | 50 | 7,500 | 49,1 | 1450,00 | 14,50 | 0,87 | | | 90,40 | | |
| 400 | 50 | 7,500 | 49,1 | 1458 | 14,0 | 0,86 | 0,82 | 0,73 | 90,60 | 91,72 | 92,07 |
| 415 | 50 | 7,500 | 49,1 | 1462,00 | 13,60 | 0,85 | | | 90,90 | | |
| 460 | 60 | - | - | 1766,00 | 12,10 | 0,84 | | | 91,96 | | |

Motor karakteristieken (voeding op spanningsnet) 400 V 50 Hz

| | |
|---|--------|
| Aanloopkoppel (N.m) | 144,85 |
| Gemiddeld aanloopkoppel (N.m) | |
| Max. aanloopkoppel (N.m) | 164,49 |
| Maximale startfrequentie bij nullast (d/h) | - |
| Geblokkeerde rotor tijd in koude toestand (s) | |

| | |
|----------------------------|--------|
| Id / In | 8,0 |
| Id | 112,00 |
| Stroomsterkte bij Mmax (A) | |
| Nullast stroom (A) | 0,00 |
| Geluidsdruk niveau (dB(A)) | 61 |

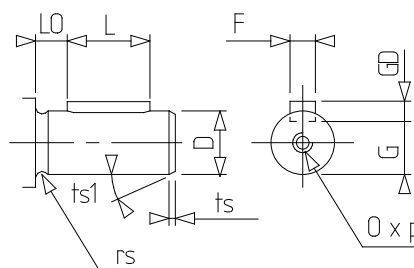
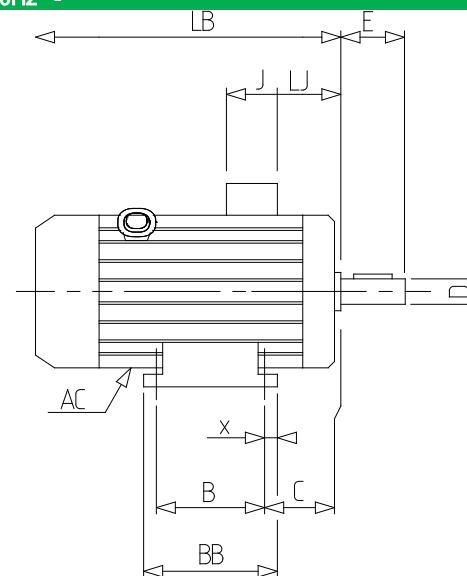
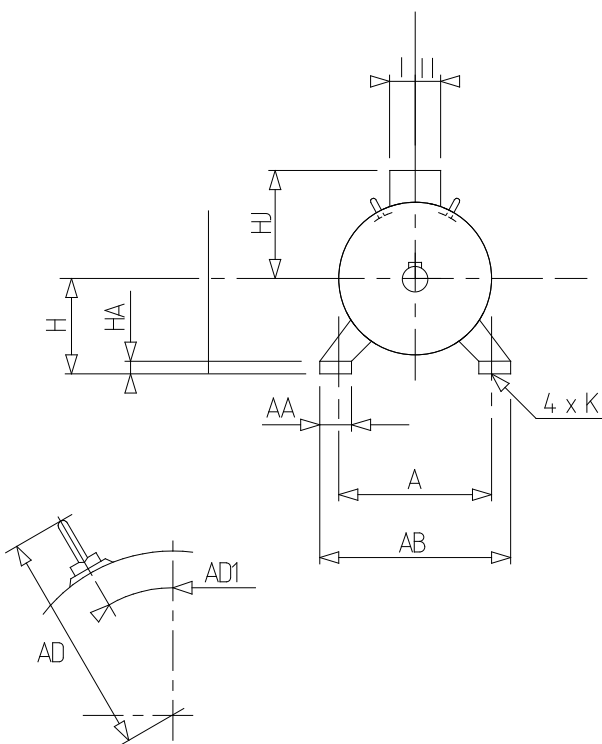
Motor karakteristieken (voeding op regelaar)

| Netspanning (V) | Frequentie (Hz) | Pn (kW) | Nn (min-1) | In (A) | Cos Phi | Mn @ f/10 (N.m) | Mn @ f/5 (N.m) | Mn @ f/3 (N.m) | Mn @ f/2 (N.m) | Mn (N.m) | Mn @ fx1.7 (N.m) | Mn @ fx2 (N.m) |
|-----------------|-----------------|---------|------------|--------|---------|-----------------|----------------|----------------|----------------|----------|------------------|----------------|
| 400 Y | 50 | 7.5 | 1458 | 14.89 | 0.86 | 0,00 | 44,19 | 44,19 | 49,10 | 49,100 | 28,22 | 0,00 |
| 400 D | 87 | 13.05 | 2525 | 25.9 | 0.86 | 0,00 | 44,19 | 44,19 | 49,10 | 49,100 | 0,00 | 0,00 |

Nr. :

Datum : 12 févr. 2018

Asynchrone motor - 4P LSES 132MU 7,5kW IFT/IE3 B3 230D/380Y/400Y/415Y-460Y 50-60Hz -



| | |
|-----|--------|
| A | 216 |
| AA | 50 |
| AB | 250 |
| AC | 272,00 |
| AD1 | 45 |
| B | 178 |
| BB | 208 |
| C | 89,0 |
| D | 38k6 |
| E | 80 |
| F | 10 |
| G | 33 |
| GD | 8 |
| H | 132 |
| HA | 15 |
| HJ | 190,0 |
| I | 63 |
| II | 63 |
| J | 126 |
| K | 12 |
| L | 63 |
| LB | 412,0 |
| LJ | 17,0 |
| LO | 10 |
| O | M12 |
| p | 28 |
| rs | 0,5 |
| ts | 2 |
| ts1 | 20 |
| x | 15 |