

Moteur asynchrone

4P LSES112MU 4kW IFT/IE2 B35 380D/400D/415D/690Y-460D 50-60Hz -

Utilisation : Environnement Courant ; Ambiance Non corrosive ; Finition - ; Zone Sans particularité ; Usage général ; Température ambiante -16 +40 °C ; Altitude maximale 1000 m.



Composition moteur : Carter en alliage d'aluminium ; Palier avant en fonte ; Palier arrière en fonte.

| | | | |
|-----------------------------------|-------|--|--------------------------|
| Type de protection | - | Application | Usage général |
| Code génération | IFT | Tension réseau (V) | 400 |
| Classe de rendement | IE2 | Couplage | DY |
| Nombre de phases réseau | 3 | Tension couplage (V) | 380D/400D/415D/690Y-460D |
| Nombre de vitesse(s) | 1V | Fréquence de base du moteur (Hz) | 50-60 |
| Polarité | 4P | Position de fonctionnement | IM2001(IMB35) |
| Série moteur | LSES | Indice de protection | IP55 |
| Hauteur d'axe moteur (mm) | 112 | Indice de refroidissement | IC411 |
| Code longueur | MU | Classe d'isolation | F |
| Puissance assignée GV (kW) | 4,000 | Finition | - |
| Puissance assignée PV (kW) | - | Moment d'inertie moteur J (kg.m ²) | 0,0131200 |
| Vitesse nominale (min-1) | 1445 | Masse du moteur (kg) | 34,4 |
| Vitesse mécanique maximum (min-1) | 9900 | | |

Définitions communes

| | |
|--------------------|---|
| Nuance de peinture | RAL6000 |
| Peinture système | 1a (1 couche finition polyuréthane 20/30 microns) |

Interface mécanique moteur

| | | | |
|-------------------------------|----------------------------|--------------------------------|-----------------------|
| Dimension bride moteur | FF215 | Matériau arbre | Arbre en acier |
| Type arbre principal | Bout d'arbre normalisé CEI | Nuance matériau de l'arbre | - |
| Diamètre arbre principal (mm) | 28j6 | Deuxième bout d'arbre | - |
| Longueur arbre principal (mm) | 60 | Diamètre arbre secondaire (mm) | - |
| Montage roulement avant | Bloqué | Longueur arbre secondaire (mm) | - |
| Type de roulement avant | Roulement AV à billes | Type de roulement arrière | Roulement AR à billes |
| Roulement avant | 6206 | Roulement côté NDE | 6206 |

Interface électrique moteur

| | | | |
|--|---------------------|-------------------------------------|---|
| Type de raccordement réseau | Boîte à bornes | Type de câble | - |
| Matériau raccordement réseau | Matériaux composite | Matériau presse-étoupe | Presse-étoupe non fourni, trous taraudés avec bouchon(s) plastique(s) |
| Position fixation raccordement réseau | A | Type de presse-étoupe principal | 1xM20 ; Avec bouchons |
| Orientation du raccordement réseau | haut | Position du presse-étoupe principal | Droite (1) |
| Position relative du raccordement réseau | 0 | Type de presse-étoupe auxiliaire | - |

N° :

Date : 26 oct. 2015

Moteur asynchrone - 4P LSES112MU 4kW IFT/IE2 B35 380D/400D/415D/690Y-460D 50-60Hz -

Options moteur

| | | | |
|-------------------------------|----------------------------------|---------------------------------------|-------------------|
| Niveau de vibration | A (25µm ; 1.6mm/s ; 2.5m/s²) | Matériau capot | Capot métallique |
| Type d'équilibrage | Demi-clavette (H) | Tôle parapluie | - |
| Type d'imprégnation (HR & T) | < 95% ; -16+40°C (T) | Type de ventilation forcée | - |
| Protection thermique bobinage | - | Caractéristiques ventilation forcée | - |
| Résistance de réchauffage | - | Type de codeur | - |
| Position des trous de purge | 6H | Caractéristiques codeur | - |
| Matériau plaque signalétique | Plaque signalétique en aluminium | Matériau visserie | Visserie en acier |
| Protection thermique palier | - | Adaptation pour capteur de vibrations | - |

Caractéristiques moteur (alimentation sur réseau) 400V 50Hz

| | | | |
|---------------------------------|-------|--------------------------------------|-------|
| Moment nominal (N.m) | 26,4 | Fréquence max. démar. à vide (d/h) | - |
| Moment de démarrage (N.m) | 58,08 | Niveau pression acoustique (dB(A)) | 55 |
| Moment maximum (N.m) | 77,88 | Cos Phi à 4/4 | 0,84 |
| Moment de démarrage moyen (N.m) | - | Cos Phi à 3/4 | 0,78 |
| Temps de rotor calé à froid (s) | - | Cos Phi à 2/4 | 0,67 |
| Vitesse nominale (min-1) | 1445 | Rendement à 4/4 (CEI 60 034-2-1) (%) | 87,20 |
| Intensité nominale (A) | 7,9 | Rendement à 3/4 (CEI 60 034-2-1) (%) | 88,90 |
| Intensité à vide (A) | - | Rendement à 2/4 (CEI 60 034-2-1) (%) | 89,26 |

Caractéristiques moteur (alimentation sur réseau) 380V 50Hz

| | | | |
|--------------------------|---------|--------------------------------------|-------|
| Vitesse nominale (min-1) | 1435,00 | Cos Phi à 4/4 | 0,85 |
| Intensité nominale (A) | 8,30 | Rendement à 4/4 (CEI 60 034-2-1) (%) | 86,50 |

Caractéristiques moteur (alimentation sur réseau) 415V 50Hz

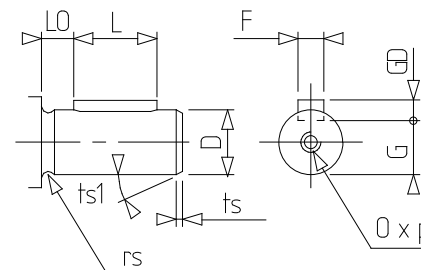
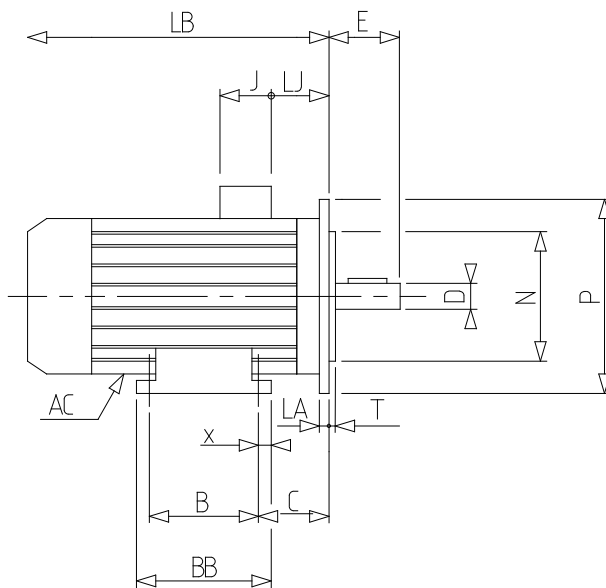
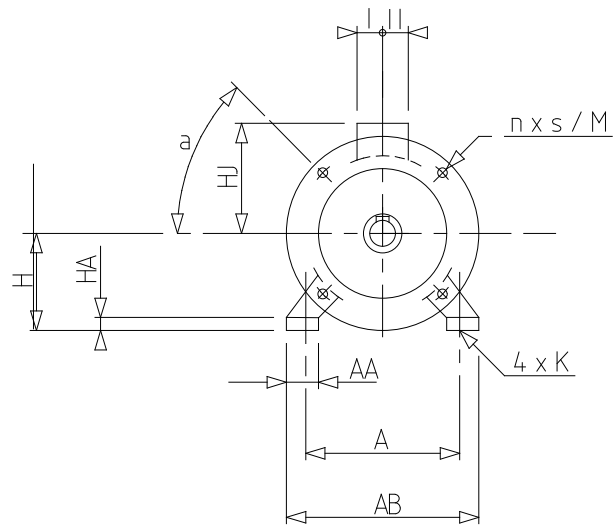
| | | | |
|--------------------------|---------|--------------------------------------|-------|
| Vitesse nominale (min-1) | 1450,00 | Cos Phi à 4/4 | 0,82 |
| Intensité nominale (A) | 7,75 | Rendement à 4/4 (CEI 60 034-2-1) (%) | 87,74 |

Caractéristiques moteur (alimentation sur réseau) 460V 60Hz

| | | | |
|--------------------------|---------|--------------------------------------|-------|
| Puissance assignée (kW) | - | Intensité nominale (A) | 6,80 |
| Moment nominal (N.m) | - | Cos Phi à 4/4 | 0,82 |
| Vitesse nominale (min-1) | 1756,00 | Rendement à 4/4 (CEI 60 034-2-1) (%) | 89,69 |

Caractéristiques moteur (alimentation sur variateur)

| Tension (V) | Fréquence (Hz) | Echauffement | Pn (kW) | Nn (min-1) | In (A) | Cos Phi | Mn @ f/10 (N.m) | Mn @ f/5 (N.m) | Mn @ f/3 (N.m) | Mn @ f/2 (N.m) | Mn (N.m) | Mn @ fx1.7 (N.m) | Mn @ fx2 (N.m) |
|-------------|----------------|--------------|---------|------------|--------|---------|-----------------|----------------|----------------|----------------|----------|------------------|----------------|
| 400 D | 50 | 80K | 4 | 1445 | 8.51 | 0.84 | 0,00 | 23,76 | 26,40 | 26,40 | 26,400 | 15,17 | 0,00 |



N° :

Date : 26 oct. 2015

Moteur asynchrone - 4P LSES112MU 4kW IFT/IE2 B35 380D/400D/415D/690Y-460D 50-60Hz -

Moteur
(° & mm)

| | | | |
|-----|--------|-----|-----|
| A | 190 | LO2 | - |
| a | 45 | LP | |
| AA | 52 | M | 215 |
| AB | 220 | N | 180 |
| AC | 235,00 | n | 4 |
| AD | - | O | M10 |
| AD1 | - | OA | - |
| B | 140 | P | 250 |
| BB | 165 | p | 22 |
| C | 70.0 | pA | - |
| D | 28j6 | rs | 0.5 |
| DA | - | rs2 | - |
| DTP | - | S | 15 |
| E | 60 | T | 4 |
| EA | - | ts | 2 |
| EC | - | ts1 | 20 |
| F | 8 | ts2 | - |
| FA | - | ts3 | - |
| G | 24 | x | 12 |
| GB | - | | |
| GD | 7 | | |
| GF | - | | |
| H | 112 | | |
| HA | 14 | | |
| HJ | 149,0 | | |
| I | 43 | | |
| IB | - | | |
| II | 43 | | |
| J | 86 | | |
| JC | | | |
| JD | | | |
| JE | | | |
| JH | | | |
| JP | | | |
| K | 12 | | |
| L | 50 | | |
| L2 | - | | |
| LA | 12 | | |
| LB | 333,0 | | |
| LC | | | |
| LD | | | |
| LE | | | |
| LH | | | |
| LJ | 35,5 | | |
| LO | 6 | | |