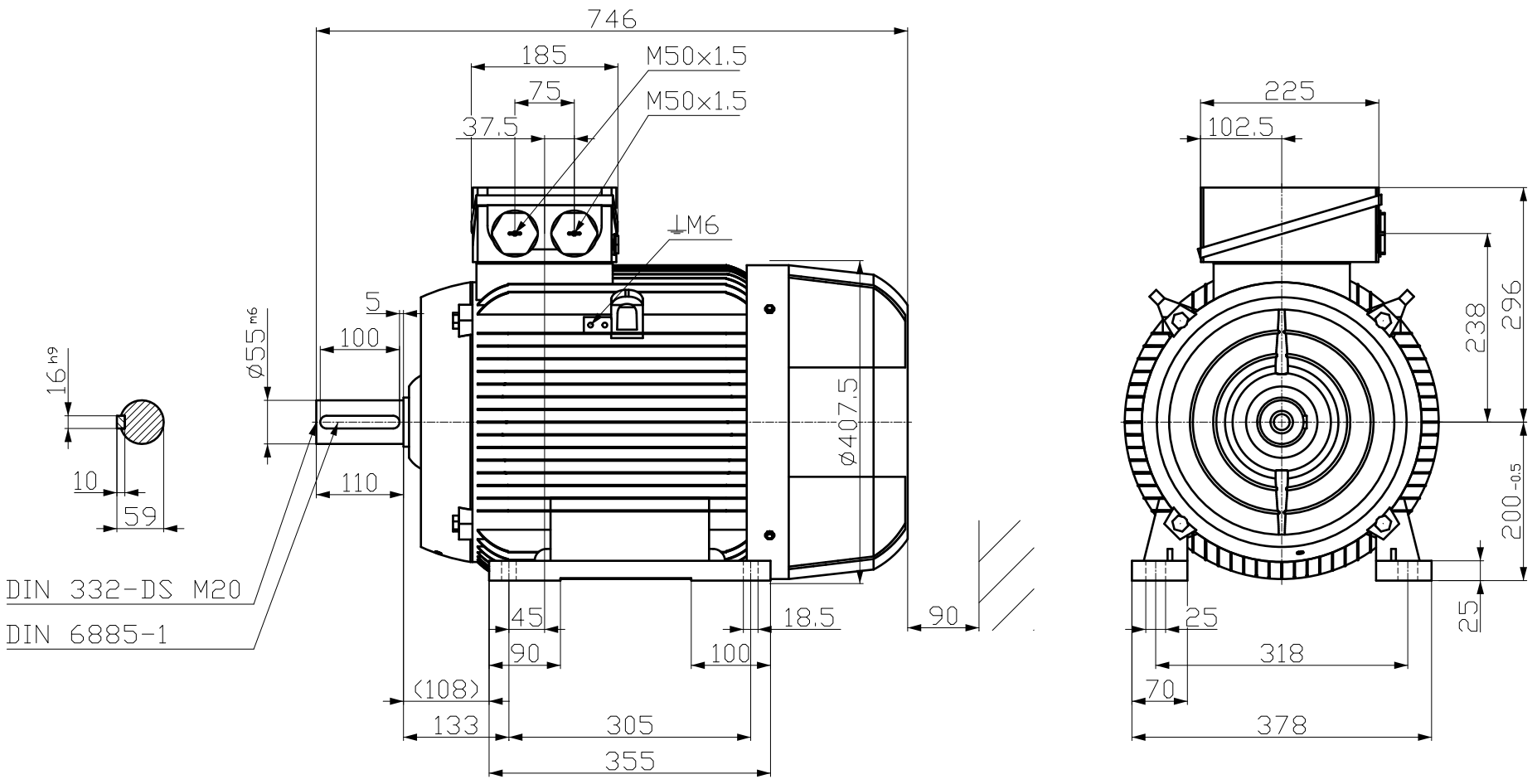


刀线管
 用转为
 文全路
 图
 积



DIN 332-DS M20
DIN 6885-1

Tolerance	Surface	Material	Weight	Scale
F50FEH00E H00	Author	Öä ^)•ä }ä/ä:ä ä *	È	{ {
È	Creator	FÍ BEJED UÜÖ		
	Approval	Ö: ^æ ä/ä q { ææææ		T æ : ^æ@ } *
	Department	Ö ÅXT		
	Change Order		MLFB	Doc Type
	Doc. State	Ü ^æ ^ä	Item No	Paper Size
	Revision	ÖEE Index RS	Doc No	1st Language ^)
				2nd Language ä^
© Innomotics 2024	Project No	È	Ref No	È
				Sheet F of F