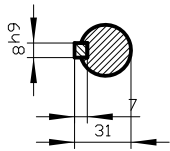
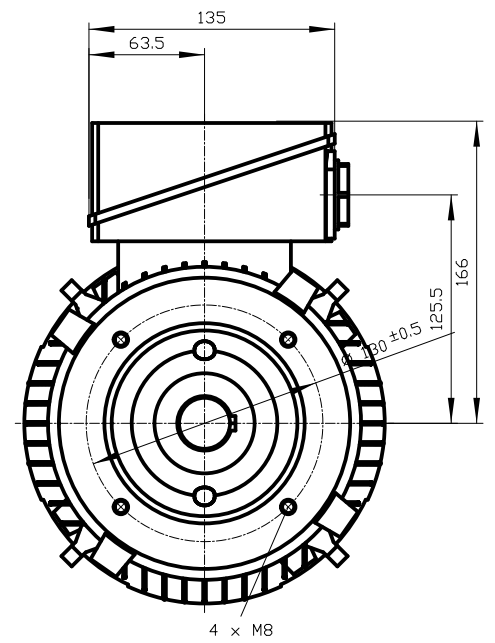
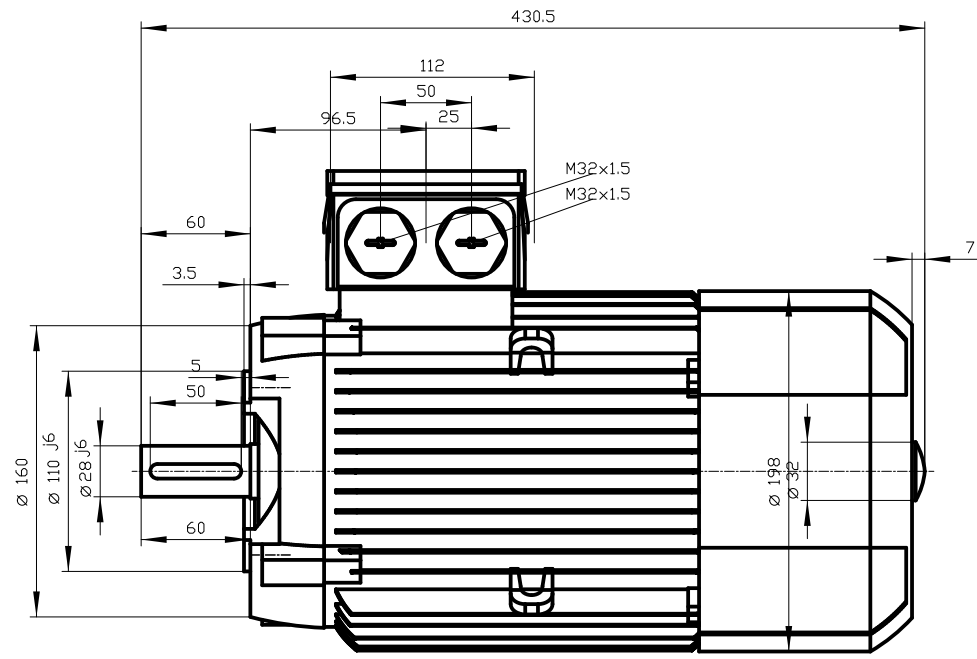


Copyright © Siemens AG 2005
 Code-drawing do not make any manual changes
 The reproduction or use of this document or its contents is not permitted without express written authority. Offenders will be liable for damages. All rights, including rights created by patent grant or registration of a utility model or design, are reserved.
 Weitergabe sowie Vervielfältigung dieser Unterlage, Vervielfältigung und Mitteilung ihres Inhalts nicht gestattet, soweit nicht ausdrücklich zugestanden. Zuwahlungen verpflichten zu Schadenersatz. Alle Rechte vorbehalten, insbesondere fuer den Fall der Patenterteilung oder Gk-Entragung.
 Confiado como secreto industrial. No reservamos todos los derechos. Comunicado como secreto empresarial. Reservados todos los derechos. Confié a titre de secret d'entreprise. Tous droits réservés.



DIN 332-DR M10
 DIN 6885 Teil1



		-	
Unit	mm	-	
Date	2/12/15	1LE1003-1AB52-2KA4	
SIEMENS AG I DT LD Nuernberg		-	
		DT	