



Nr. :

Datum : 5 févr. 2018

Asynchrone motor

4P LSES 112MU 4kW IFT/IE3 B3 230D/380Y/400Y/415Y-460Y 50-60Hz -

Gebruik : Milieu Algemeen ; Omgeving Niet corrosief ; Finiton - ; Zone Geen bijzonderheden ; Algemene toepassing ; Omgevingstemperatuur - 16 +40 °C ; Maximale hoogte 1000 m.

Motoreigenschappen : Aluminium behuizing ; Gietijzere voorlagerschild ; Gietijzere achterlagerschild.



Motor omschrijving

Beschermingsgraad	-	Toepassing	Algemene toepassing
Code generatie	IFT	Netspanning (V)	400
Rendementsklasse	IE3	Koppeling	DY
Aantal netfasen	3	Koppelingsspanning (V)	230D/380Y/400Y/415Y-460Y
Aantal toerentallen		Basisfrequentie motor (Hz)	50-60
Polariteit	4P	Montagepositie	IM1001(IMB3)
Motor serie	LSES	Beschermingsgraad	IP55
Hoogte motoras (mm)	112	Koelindex	IC411
Code lengte	MU	Isolatieklasse	F
Toegekend vermogen HS (kW)	4,000	Afwerking	-
Toegekend vermogen LS (kW)	-	Traagheidsmoment motor J (kg.m ²)	0,0131200
Nominaal toerental (min-1)	1458	Gewicht motor (kg)	34,4
Max. mechanisch toerental (min-1)	9900		

Gemeenschappelijke omschrijving

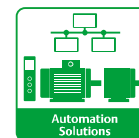
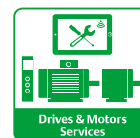
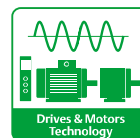
Verfkleur	RAL6000
Verf systeem	C3_la (1 deklaag uit polyurethaan van 20/30 micron)

Mechanische motorverbinding

Afmeting motorflens	-	Asmateriaal	Stalen as
Type hoofdas	Uitgaande as conform IEC standaard	ISO classificatie asmateriaal	-
Diameter hoofdas (mm)	28j6	Tweede aseinde	-
Lengte hoofdas (mm)	60	Diameter secundaire as (mm)	-
Montage voorlager	Gemonteerd tegen aanslag	Aslengte niet-aandrijfzijde (mm)	-
Type voorlager	Voorkogellager	Type achterlager	Achterkogellager
Voorlager	6206	Lager NDE-zijde	6206
Code Type de graissage	Vie		

Elektrische motorverbinding

Type netaansluiting	Klemmenkast	Type kabel	-
Materiaal voor netaansluiting	Composiet materiaal	Materiaal wartel	Wartel niet meegeleverd, getapte gaten met kunststof plug(gen)
Positie bevestiging netaansluiting	A	Type hoofdwartel	1xM20 ; Met pluggen
Positie netaansluiting	boven	Positie hoofdwartel	Rechts (1)
Relatieve positie van de netaansluiting	0		



Nr. :

Datum : 5 févr. 2018

Asynchrone motor - 4P LSES 112MU 4kW IFT/IE3 B3 230D/380Y/400Y/415Y-460Y 50-60Hz -

Motor opties

Trillingsniveau	A (25µm ; 1.6mm/s ; 2.5m/s²)	Materiaal kap	Metalen waaierkap
Soort balancering	Halve spie (H)	Regendak	-
Impregnatietype (HR & T)	< 95% ; -16+40°C (T)	Type Koelindex	-
Thermische bescherming van de wikkelingen	-	Kenmerken geforceerde koeling	-
Stilstandsverwarming	-	Type encoder	-
Positie condenswaterafvoergaten	6H	Encoderkenmerken	-
Materiaal typeplaat	Aluminium typeplaat	Materiaal bevestigingsartikelen	Stalen schroeven
Thermische bescherming van het lagerschild	-	Aanpassing voor trillingssensor	-
Op isolatie van de wikkeling	-		

Motor karakteristieken (voeding op spanningsnet)

Netspanning (V)	Basisfrequentie motor (Hz)	Toegekend vermogen HS (kW)	Nominaal koppel (N.m)	Nominaal toerental (min-1)	Nominale stroomsterkte (A)	Cos Phi bij 4/4	Cos Phi bij 3/4	Cos Phi bij 2/4	Rendement bij 4/4 (IEC 60 034-2-1) van de belasting (%)	Rendement bij 3/4 (IEC 60 034-2-1) van de belasting (%)	Rendement bij 2/4 (IEC 60 034-2-1) van de belasting (%)
380	50	4,000	26,2	1450,00	8,30	0,83			88,60		
400	50	4,000	26,2	1458	8,1	0,8	0,73	0,62	88,80	89,60	89,20
415	50	4,000	26,2	1462,00	8,05	0,78			88,90		
460	60	-	-	1764,00	7,10	0,79			90,20		

Motor karakteristieken (voeding op spanningsnet) 400 V 50 Hz

Aanloopkoppel (N.m)	70,7	Id / In	7,05
Gemiddeld aanloopkoppel (N.m)		Id	57,10
Max. aanloopkoppel (N.m)	81,2	Stroomsterkte bij Mmax (A)	
Maximale startfrequentie bij nullast (d/h)	-	Nullast stroom (A)	0,00
Geblokkeerde rotor tijd in koude toestand (s)		Geluidsdruk niveau (dB(A))	54

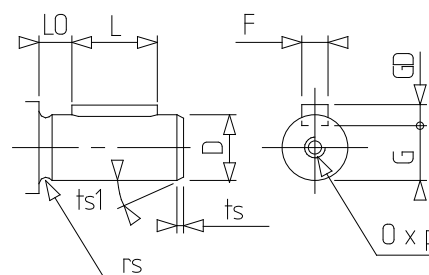
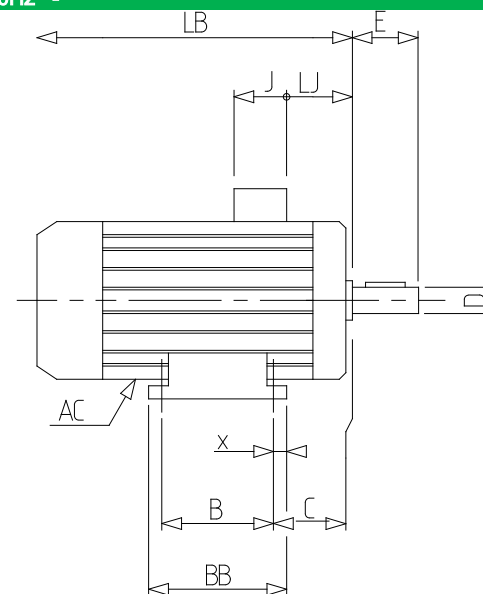
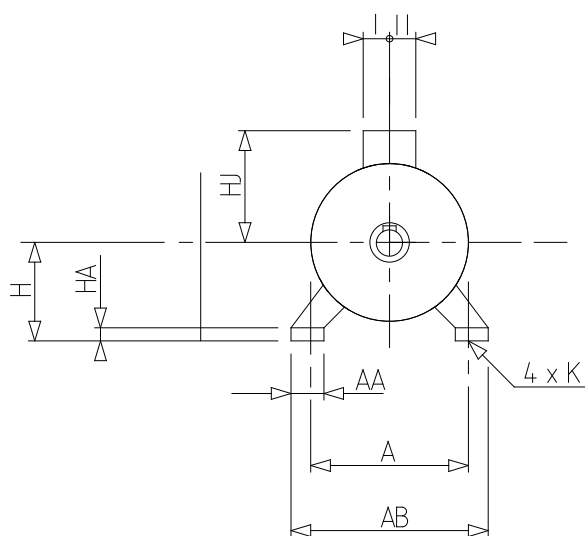
Motor karakteristieken (voeding op regelaar)

Netspanning (V)	Frequentie (Hz)	Pn (kW)	Nn (min-1)	In (A)	Cos Phi	Mn @ f/10 (N.m)	Mn @ f/5 (N.m)	Mn @ f/3 (N.m)	Mn @ f/2 (N.m)	Mn (N.m)	Mn @ fx1.7 (N.m)	Mn @ fx2 (N.m)
400 Y	50	4	1458	8,37	0,8	0,00	23,58	26,20	26,20	26,200	15,06	0,00
400 D	87	6,96	2525	14,56	0,8	0,00	23,58	26,20	26,20	26,200	0,00	0,00

Nr. :

Datum : 5 févr. 2018

Asynchrone motor - 4P LSES 112MU 4kW IFT/IE3 B3 230D/380Y/400Y/415Y-460Y 50-60Hz -



A	190
AA	52
AB	220
AC	235,00
B	140
BB	165
C	70,0
D	28j6
E	60
F	8
G	24
GD	7
H	112
HA	14
HJ	149,0
I	43
II	43
J	86
K	12
L	50
LB	332,0
LJ	35,0
LO	6
O	M10
p	22
rs	0.5
ts	2
ts1	20
x	12