

Nr. :

Datum : 13 févr. 2018

Asynchrone motor

2P LSES 90L 1,8kW IFT/IE3 B14 230D/380Y/400Y/415Y-460Y 50-60Hz -

Gebruik : Milieu Algemeen ; Omgeving Niet corrosief ; Finiton - ; Zone Geen bijzonderheden ; Algemene toepassing ; Omgevingstemperatuur - 16 +40 °C ; Maximale hoogte 1000 m.

Motoreigenschappen : Aluminium behuizing ; Gietijzeren voorlagerschild ; Aluminium achterlagerschild.



Motor omschrijving

Beschermingsgraad	-	Toepassing	Algemene toepassing
Code generatie	IFT	Netspanning (V)	400
Rendementsklasse	IE3	Koppeling	DY
Aantal netfasen	3	Koppelingsspanning (V)	230D/380Y/400Y/415Y-460Y
Aantal toerentallen		Basisfrequentie motor (Hz)	50-60
Polariteit	2P	Montagepositie	IM3601(IMB14)
Motor serie	LSES	Beschermingsgraad	IP55
Hoogte motoras (mm)	90	Koelindex	IC411
Code lengte	L	Isolatieklasse	F
Toegekend vermogen HS (kW)	1,800	Afwerking	-
Toegekend vermogen LS (kW)	-	Traagheidsmoment motor J (kg.m ²)	0,0029200
Nominaal toerental (min-1)	2890	Gewicht motor (kg)	20,4
Max. mechanisch toerental (min-1)	11700		

Gemeenschappelijke omschrijving

Verfkleur	RAL6000
Verf systeem	C3_la (1 deklaag uit polyurethaan van 20/30 micron)

Mechanische motorverbinding

Afmeting motorflens	FT115	Asmateriaal	Stalen as
Type hoofdas	Uitgaande as conform IEC standaard	ISO classificatie asmateriaal	-
Diameter hoofdas (mm)	24j6	Tweede aseinde	-
Lengte hoofdas (mm)	50	Diameter secundaire as (mm)	-
Montage voorlager	Geblokkeerd	Aslengte niet-aandrijfzijde (mm)	-
Type voorlager	Voorkogellager	Type achterlager	Achterkogellager
Voorlager	6205	Lager NDE-zijde	6204
Code Type de graissage	Vie		

Elektrische motorverbinding

Type netaansluiting	Klemmenkast	Type kabel	-
Materiaal voor netaansluiting	Composiet materiaal	Materiaal wartel	Wartel niet meegeleverd, getapte gaten met kunststof plug(gen)
Positie bevestiging netaansluiting	A	Type hoofdwartel	1xM20 ; Met pluggen
Positie netaansluiting	boven	Positie hoofdwartel	Rechts (1)
Relatieve positie van de netaansluiting	0		

Nr. :

Datum : 13 févr. 2018

Asynchrone motor - 2P LSES 90L 1,8kW IFT/IE3 B14 230D/380Y/400Y/415Y-460Y 50-60Hz -

Motor opties

Trillingsniveau	A (25µm ; 1.6mm/s ; 2.5m/s²)	Materiaal kap	Kunststof waaierkap
Soort balancering	Halve spie (H)	Regendak	-
Impregnatietype (HR & T)	< 95% ; -16+40°C (T)	Type Koelindex	-
Thermische bescherming van de wikkelingen	-	Kenmerken geforceerde koeling	-
Stilstandsverwarming	-	Type encoder	-
Positie condenswaterafvoergaten	6H	Encoderkenmerken	-
Materiaal typeplaat	Aluminium typeplaat	Materiaal bevestigingsartikelen	Stalen schroeven
Thermische bescherming van het lagerschild	-	Aanpassing voor trillingsensor	-
Op isolatie van de wikkeling	-		

Motor karakteristieken (voeding op spanningsnet)

Netspanning (V)	Basisfrequentie motor (Hz)	Toegekend vermogen HS (kW)	Nominaal koppel (N.m)	Nominaal toerental (min-1)	Nominale stroomsterkte (A)	Cos Phi bij 4/4	Cos Phi bij 3/4	Cos Phi bij 2/4	Rendement bij 4/4 (IEC 60 034-2-1) van de belasting (%)	Rendement bij 3/4 (IEC 60 034-2-1) van de belasting (%)	Rendement bij 2/4 (IEC 60 034-2-1) van de belasting (%)
380	50	1,800	6	2880,00	3,95	0,87			85,00		
400	50	1,800	6	2890	3,75	0,85	0,79	0,67	85,50	86,30	86,20
415	50	1,800	6	2900,00	3,60	0,83			85,60		
460	60	-	-	3510,00	3,30	0,83			86,90		

Motor karakteristieken (voeding op spanningsnet) 400 V 50 Hz

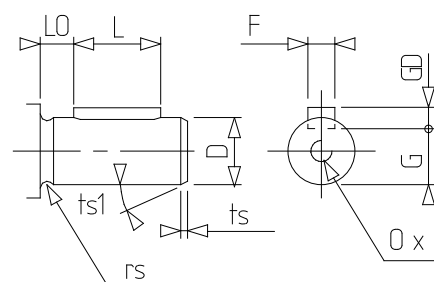
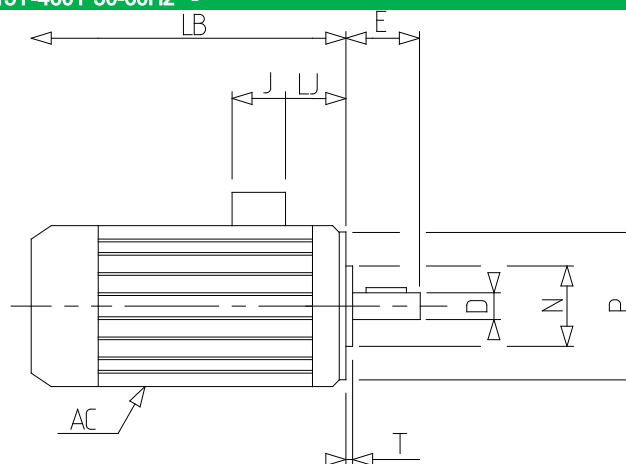
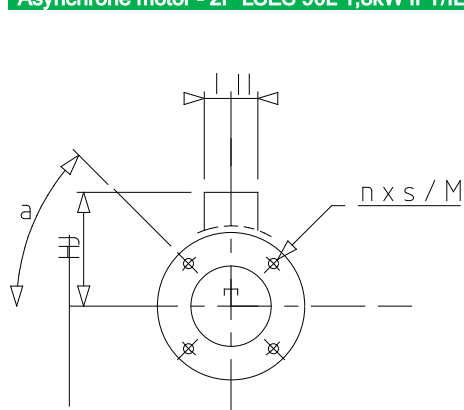
Aanloopkoppel (N.m)	18,5
Gemiddeld aanloopkoppel (N.m)	
Max. aanloopkoppel (N.m)	20,2
Maximale startfrequentie bij nullast (d/h)	-
Geblokkeerde rotor tijd in koude toestand (s)	

Id / In	7,52
Id	28,20
Stroomsterkte bij Mmax (A)	
Nullast stroom (A)	0,00
Geluidsdruk niveau (dB(A))	67

Nr. :

Datum : 13 févr. 2018

Asynchrone motor - 2P LSES 90L 1,8kW IFT/IE3 B14 230D/380Y/400Y/415Y-460Y 50-60Hz -



a	45
AC	189,00
D	24j6
E	50
F	8
G	20
GD	7
HJ	135,0
I	43
II	43
J	86
L	40
LA	0
LB	245,0
LJ	26,0
LO	6
M	115
N	95
n	4
O	M8
P	140
p	19
rs	0.5
S	M8
T	3
ts	2
ts1	20