



Nr. :

Datum : 15 févr. 2018

Asynchrone motor

2P LSES 100L 3kW IFT/IE3 B14 230D/380Y/400Y/415Y-460Y 50-60Hz -

Gebruik : Milieu Algemeen ; Omgeving Niet corrosief ; Finiton - ; Zone Geen bijzonderheden ; Algemene toepassing ; Omgevingstemperatuur - 16 +40 °C ; Maximale hoogte 1000 m.

Motoreigenschappen : Aluminium behuizing ; Gietijzeren voorlagerschild ; Gietijzeren achterlagerschild.



Motor omschrijving

Beschermingsgraad	-	Toepassing	Algemene toepassing
Code generatie	IFT	Netspanning (V)	400
Rendementsklasse	IE3	Koppeling	DY
Aantal netfasen	3	Koppelingsspanning (V)	230D/380Y/400Y/415Y-460Y
Aantal toerentallen		Basisfrequentie motor (Hz)	50-60
Polariteit	2P	Montagepositie	IM3601(IMB14)
Motor serie	LSES	Beschermingsgraad	IP55
Hoogte motoras (mm)	100	Koelindex	IC411
Code lengte	L	Isolatieklasse	F
Toegekend vermogen HS (kW)	3,000	Afwerking	-
Toegekend vermogen LS (kW)	-	Traagheidsmoment motor J (kg.m ²)	0,0036400
Nominaal toerental (min-1)	2885	Gewicht motor (kg)	24,6
Max. mechanisch toerental (min-1)	9900		

Gemeenschappelijke omschrijving

Verfkleur	RAL6000
Verf systeem	C3_la (1 deklaag uit polyurethaan van 20/30 micron)

Mechanische motorverbinding

Afmeting motorflens	FT130	Asmateriaal	Stalen as
Type hoofdas	Uitgaande as conform IEC standaard	ISO classificatie asmateriaal	-
Diameter hoofdas (mm)	28j6	Tweede aseinde	-
Lengte hoofdas (mm)	60	Diameter secundaire as (mm)	-
Montage voorlager	Geblokkeerd	Aslengte niet-aandrijfzijde (mm)	-
Type voorlager	Voorkogellager	Type achterlager	Achterkogellager
Voorlager	6206	Lager NDE-zijde	6205
Code Type de graissage	Vie		

Elektrische motorverbinding

Type netaansluiting	Klemmenkast	Type kabel	-
Materiaal voor netaansluiting	Composiet materiaal	Materiaal wartel	Wartel niet meegeleverd, getapte gaten met kunststof plug(gen)
Positie bevestiging netaansluiting	A	Type hoofdwartel	1xM20 ; Met pluggen
Positie netaansluiting	boven	Positie hoofdwartel	Rechts (1)
Relatieve positie van de netaansluiting	0		

Nr. :

Datum : 15 févr. 2018

Asynchrone motor - 2P LSES 100L 3kW IFT/IE3 B14 230D/380Y/400Y/415Y-460Y 50-60Hz -

Motor opties

Trillingsniveau	A (25µm ; 1.6mm/s ; 2.5m/s²)	Materiaal kap	Kunststof waaierkap
Soort balancering	Halve spie (H)	Regendak	-
Impregnatietype (HR & T)	< 95% ; -16+40°C (T)	Type Koelindex	-
Thermische bescherming van de wikkelingen	-	Kenmerken geforceerde koeling	-
Stilstandsverwarming	-	Type encoder	-
Positie condenswaterafvoergaten	6H	Encoderkenmerken	-
Materiaal typeplaat	Aluminium typeplaat	Materiaal bevestigingsartikelen	Stalen schroeven
Thermische bescherming van het lagerschild	-	Aanpassing voor trillingssensor	-
Op isolatie van de wikkeling	-		

Motor karakteristieken (voeding op spanningsnet)

Netspanning (V)	Basisfrequentie motor (Hz)	Toegekend vermogen HS (kW)	Nominaal koppel (N.m)	Nominaal toerental (min-1)	Nominale stroomsterkte (A)	Cos Phi bij 4/4	Cos Phi bij 3/4	Cos Phi bij 2/4	Rendement bij 4/4 (IEC 60 034-2-1) van de belasting (%)	Rendement bij 3/4 (IEC 60 034-2-1) van de belasting (%)	Rendement bij 2/4 (IEC 60 034-2-1) van de belasting (%)
380	50	3,000	9,95	2870,00	6,00	0,88			87,10		
400	50	3,000	9,95	2885	5,8	0,86	0,81	0,7	87,30	88,47	88,24
415	50	3,000	9,95	2900,00	5,65	0,84			87,85		
460	60	-	-	3505,00	5,10	0,85			87,60		

Motor karakteristieken (voeding op spanningsnet) 400 V 50 Hz

Aanloopkoppel (N.m)	35,32	Id / In	8,35
Gemiddeld aanloopkoppel (N.m)		Id	48,43
Max. aanloopkoppel (N.m)	34,33	Stroomsterkte bij Mmax (A)	
Maximale startfrequentie bij nullast (d/h)	-	Nullast stroom (A)	0,00
Geblokkeerde rotor tijd in koude toestand (s)		Geluidsdruk niveau (dB(A))	67

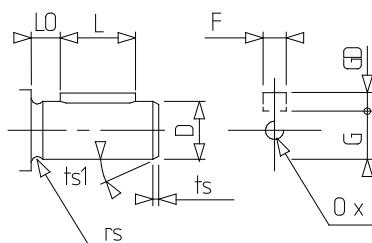
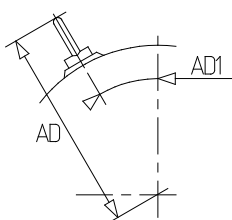
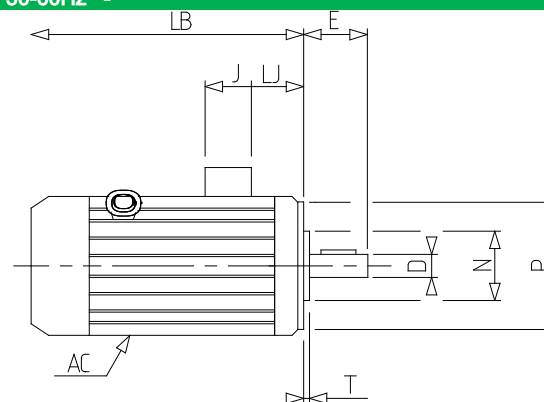
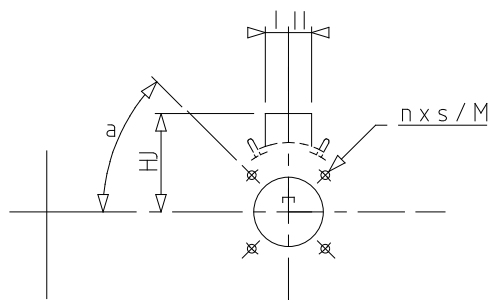
Motor karakteristieken (voeding op regelaar)

Netspanning (V)	Frequentie (Hz)	Pn (kW)	Nn (min-1)	In (A)	Cos Phi	Mn @ f/10 (N.m)	Mn @ f/5 (N.m)	Mn @ f/3 (N.m)	Mn @ f/2 (N.m)	Mn (N.m)	Mn @ fx1.7 (N.m)	Mn @ fx2 (N.m)
400 Y	50	3	2885	6.1	0.86	0,00	8,46	9,95	9,95	9,950	5,72	0,00
400 D	87	5.22	4997	10.67	0.86	0,00	8,46	9,95	9,95	9,950	0,00	0,00

Nr. :

Datum : 15 févr. 2018

Asynchrone motor - 2P LSES 100L 3kW IFT/IE3 B14 230D/380Y/400Y/415Y-460Y 50-60Hz -



a	45
AC	200,00
D	28j6
E	60
F	8
G	24
GD	7
HJ	140,0
I	43
II	43
J	86
L	50
LB	290,0
LJ	26,0
LO	6
M	130
N	110
n	4
O	M10
P	160
p	22
rs	0.5
S	M8
T	3.5
ts	2
ts1	20