

Nr. :

Datum : 15 févr. 2018

Asynchrone motor

2P LSES 132SM 7,5kW IFT/IE3 B14 230D/380Y/400Y/415Y-460Y 50-60Hz -

Gebruik : Milieu Algemeen ; Omgeving Niet corrosief ; Finiton - ; Zone Geen bijzonderheden ; Algemene toepassing ; Omgevingstemperatuur - 16 +40 °C ; Maximale hoogte 1000 m.

Motoreigenschappen : Aluminium behuizing ; Gietijzeren voorlagerschild ; Gietijzeren achterlagerschild.



Motor omschrijving

Beschermingsgraad	-	Toepassing	Algemene toepassing
Code generatie	IFT	Netspanning (V)	400
Rendementsklasse	IE3	Koppeling	DY
Aantal netfasen	3	Koppelingsspanning (V)	230D/380Y/400Y/415Y-460Y
Aantal toerentallen		Basisfrequentie motor (Hz)	50-60
Polariteit	2P	Montagepositie	IM3601(IMB14)
Motor serie	LSES	Beschermingsgraad	IP55
Hoogte motoras (mm)	132	Koelindex	IC411
Code lengte	SM	Isolatieklasse	F
Toegekend vermogen HS (kW)	7,500	Afwerking	-
Toegekend vermogen LS (kW)	-	Traagheidsmoment motor J (kg.m ²)	0,0110200
Nominaal toerental (min-1)	2935	Gewicht motor (kg)	55,7
Max. mechanisch toerental (min-1)	6700		

Gemeenschappelijke omschrijving

Verfkleur	RAL6000
Verf systeem	C3_la (1 deklaag uit polyurethaan van 20/30 micron)

Mechanische motorverbinding

Afmeting motorflens	FT165	Asmateriaal	Stalen as
Type hoofdas	Uitgaande as conform IEC standaard	ISO classificatie asmateriaal	-
Diameter hoofdas (mm)	38k6	Tweede aseinde	-
Lengte hoofdas (mm)	80	Diameter secundaire as (mm)	-
Montage voorlager	Geblokkeerd	Aslengte niet-aandrijfzijde (mm)	-
Type voorlager	Voorkogellager	Type achterlager	Achterkogellager
Voorlager	6308	Lager NDE-zijde	6207
Code Type de graissage	Vie		

Elektrische motorverbinding

Type netaansluiting	Klemmenkast	Type kabel	-
Materiaal voor netaansluiting	Aluminium legering	Materiaal wartel	Wartel niet meegeleverd, getapte gaten met kunststof plug(gen)
Positie bevestiging netaansluiting	A	Type hoofdwartel	2xM25 ; Met pluggen
Positie netaansluiting	boven	Positie hoofdwartel	Rechts (1)
Relatieve positie van de netaansluiting	0		

Nr. :

Datum : 15 févr. 2018

Asynchrone motor - 2P LSES 132SM 7,5kW IFT/IE3 B14 230D/380Y/400Y/415Y-460Y 50-60Hz -

Motor opties

Trillingsniveau	A (25µm ; 1.6mm/s ; 2.5m/s²)
Soort balancering	Halve spie (H)
Impregnatietype (HR & T)	< 95% ; -16+40°C (T)
Thermische bescherming van de wikkelingen	-
Stilstandsverwarming	-
Positie condenswaterafvoergaten	6H
Materiaal typeplaat	Aluminium typeplaat
Thermische bescherming van het lagerschild	-
Op isolatie van de wikkeling	-

Materiaal kap	Metalen waaierkap
Regendak	-
Type Koelindex	-
Kenmerken geforceerde koeling	-
Type encoder	-
Encoderkenmerken	-
Materiaal bevestigingsartikelen	Stalen schroeven
Aanpassing voor trillingsensor	-

Motor karakteristieken (voeding op spanningsnet)

Netspanning (V)	Basisfrequentie motor (Hz)	Toegekend vermogen HS (kW)	Nominaal koppel (N.m)	Nominaal toerental (min-1)	Nominale stroomsterkte (A)	Cos Phi bij 4/4	Cos Phi bij 3/4	Cos Phi bij 2/4	Rendement bij 4/4 (IEC 60 034-2-1) van de belasting (%)	Rendement bij 3/4 (IEC 60 034-2-1) van de belasting (%)	Rendement bij 2/4 (IEC 60 034-2-1) van de belasting (%)
380	50	7,500	24,4	2925,00	14,50	0,87			90,10		
400	50	7,500	24,4	2935	13,9	0,86	0,82	0,74	90,70	91,58	91,61
415	50	7,500	24,4	2945,00	13,50	0,85			91,06		
460	60	-	-	3545,00	12,10	0,85			91,60		

Motor karakteristieken (voeding op spanningsnet) 400 V 50 Hz

Aanloopkoppel (N.m)	51,24
Gemiddeld aanloopkoppel (N.m)	
Max. aanloopkoppel (N.m)	70,76
Maximale startfrequentie bij nullast (d/h)	-
Geblokkeerde rotor tijd in koude toestand (s)	

Id / In	6,75
Id	93,83
Stroomsterkte bij Mmax (A)	
Nullast stroom (A)	0,00
Geluidsdruk niveau (dB(A))	67

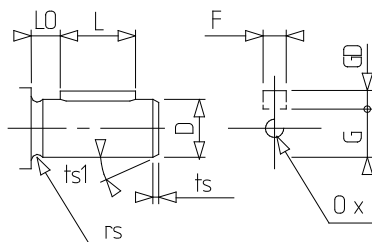
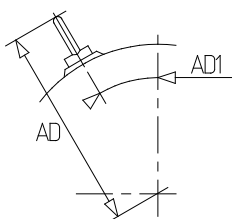
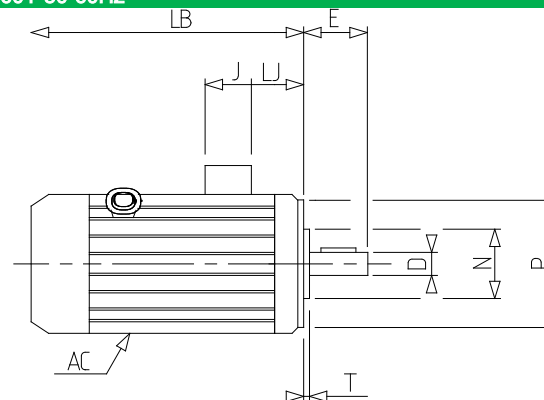
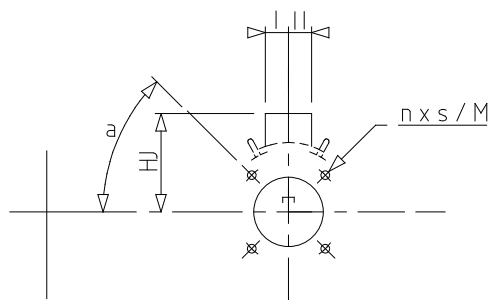
Motor karakteristieken (voeding op regelaar)

Netspanning (V)	Frequentie (Hz)	Pn (kW)	Nn (min-1)	In (A)	Cos Phi	Mn @ f/10 (N.m)	Mn @ f/5 (N.m)	Mn @ f/3 (N.m)	Mn @ f/2 (N.m)	Mn (N.m)	Mn @ fx1.7 (N.m)	Mn @ fx2 (N.m)
400 Y	50	7.5	2935	14.7	0.86	0,00	20,74	23,18	24,40	24,400	14,02	0,00
400 D	87	13.05	5084	25.56	0.86	0,00	20,74	23,18	24,40	24,400	0,00	0,00

Nr. :

Datum : 15 févr. 2018

Asynchrone motor - 2P LSES 132SM 7,5kW IFT/IE3 B14 230D/380Y/400Y/415Y-460Y 50-60Hz -



a	45
AC	272,00
AD1	45
D	38k6
E	80
F	10
G	33
GD	8
HJ	190,0
I	63
II	63
J	126
L	63
LA	0
LB	385,0
LJ	17,0
LO	10
M	165
N	130
n	4
O	M12
P	200
p	28
rs	0.5
S	M10
T	3.5
ts	2
ts1	20