



N° :

Date : 13 févr. 2018

### Moteur asynchrone

2P LSES 132S 5,5kW IFT/IE3 B5 380D/400D/415D/690Y-460D 50-60Hz -

**Utilisation :** Environnement Courant ; Ambiance Non corrosive ; Finition - ; Zone Sans particularité ; Usage général ; Température ambiante -16 +40 °C ; Altitude maximale 1000 m.

**Composition moteur :** Carter en alliage d'aluminium ; Palier avant en fonte ; Palier arrière en fonte.



### Définition moteur

| Détails techniques                |       | Caractéristiques générales                     |                          |
|-----------------------------------|-------|------------------------------------------------|--------------------------|
| Type de protection                | -     | Application                                    | Usage général            |
| Code génération                   | IFT   | Tension réseau (V)                             | 400                      |
| Classe de rendement               | IE3   | Couplage                                       | DY                       |
| Nombre de phases réseau           | 3     | Tension couplage (V)                           | 380D/400D/415D/690Y-460D |
| Nombre de vitesse(s)              |       | Fréquence de base du moteur (Hz)               | 50-60                    |
| Polarité                          | 2P    | Position de fonctionnement                     | IM3001(IMB5)             |
| Série moteur                      | LSES  | Indice de protection                           | IP55                     |
| Hauteur d'axe moteur (mm)         | 132   | Indice de refroidissement                      | IC411                    |
| Code longueur                     | S     | Classe d'isolation                             | F                        |
| Puissance assignée GV (kW)        | 5,500 | Finition                                       | -                        |
| Puissance assignée PV (kW)        | -     | Moment d'inertie moteur J (kg.m <sup>2</sup> ) | 0,0111600                |
| Vitesse nominale (min-1)          | 2925  | Masse du moteur (kg)                           | 39,2                     |
| Vitesse mécanique maximum (min-1) | 6700  |                                                |                          |

### Définitions communes

|                    |                                                      |
|--------------------|------------------------------------------------------|
| Nuance de peinture | RAL6000                                              |
| Peinture système   | C3_la (1 couche finition polyuréthane 20/30 microns) |

### Interface mécanique moteur

| Paramètres mécaniques         |                            | Matériau arbre                 |                       |
|-------------------------------|----------------------------|--------------------------------|-----------------------|
| Dimension bride moteur        | FF265                      | Nuance matériau de l'arbre     | -                     |
| Type arbre principal          | Bout d'arbre normalisé CEI | Deuxième bout d'arbre          | -                     |
| Diamètre arbre principal (mm) | 38k6                       | Diamètre arbre secondaire (mm) | -                     |
| Longueur arbre principal (mm) | 80                         | Longueur arbre secondaire (mm) | -                     |
| Montage roulement avant       | Bloqué                     | Type de roulement arrière      | Roulement AR à billes |
| Type de roulement avant       | Roulement AV à billes      | Roulement côté NDE             | 6206                  |
| Roulement avant               | 6208                       |                                |                       |
| Code Type de graissage        | Vie                        |                                |                       |

### Interface électrique moteur

| Raccordement réseau                      |                     | Câblage                             |                                                                       |
|------------------------------------------|---------------------|-------------------------------------|-----------------------------------------------------------------------|
| Type de raccordement réseau              | Boîte à bornes      | Type de câble                       | -                                                                     |
| Matériau raccordement réseau             | Alliage d'aluminium | Matériau presse étoupe              | Presse étoupe non fourni, trous taraudés avec bouchon(s) plastique(s) |
| Position fixation raccordement réseau    | A                   | Type de presse-étoupe principal     | 2xM25 ; Avec bouchons                                                 |
| Orientation du raccordement réseau       | haut                | Position du presse-étoupe principal | Droite (1)                                                            |
| Position relative du raccordement réseau | 0                   |                                     |                                                                       |

N° :

Date : 13 févr. 2018

Moteur asynchrone - 2P LSES 132S 5,5kW IFT/IE3 B5 380D/400D/415D/690Y-460D 50-60Hz -

### Options moteur

|                               |                                  |                                       |                   |
|-------------------------------|----------------------------------|---------------------------------------|-------------------|
| Niveau de vibration           | A (25µm ; 1.6mm/s ; 2.5m/s²)     | Matériau capot                        | Capot métallique  |
| Type d'équilibrage            | Demi-clavette (H)                | Tôle parapluie                        | -                 |
| Type d'imprégnation (HR & T)  | < 95% ; -16+40°C (T)             | Type de refroidissement               | -                 |
| Protection thermique bobinage | -                                | Caractéristiques ventilation forcée   | -                 |
| Résistance de réchauffage     | -                                | Type de codeur                        | -                 |
| Position des trous de purge   | 6H                               | Caractéristiques codeur               | -                 |
| Matériau plaque signalétique  | Plaque signalétique en aluminium | Matériau visserie                     | Visserie en acier |
| Protection thermique palier   | -                                | Adaptation pour capteur de vibrations | -                 |
| Sur isolation du bobinage     | -                                |                                       |                   |

### Caractéristiques moteur (alimentation sur réseau)

| Tension réseau (V) | Fréquence de base du moteur (Hz) | Puissance assignée GV (kW) | Moment nominal (N.m) | Vitesse nominale (min-1) | Intensité nominale (A) | Cos Phi à 4/4 | Cos Phi à 3/4 | Cos Phi à 2/4 | Rendement à 4/4 (CEI 60 034-2-1) (%) | Rendement à 3/4 (CEI 60 034-2-1) (%) | Rendement à 2/4 (CEI 60 034-2-1) (%) |
|--------------------|----------------------------------|----------------------------|----------------------|--------------------------|------------------------|---------------|---------------|---------------|--------------------------------------|--------------------------------------|--------------------------------------|
| 380                | 50                               | 5,500                      | 18                   | 2910,00                  | 10,60                  | 0,88          |               |               | 89,20                                |                                      |                                      |
| 400                | 50                               | 5,500                      | 18                   | 2925                     | 10,3                   | 0,87          | 0,83          | 0,74          | 89,60                                | 90,72                                | 90,71                                |
| 415                | 50                               | 5,500                      | 18                   | 2930,00                  | 10,00                  | 0,85          |               |               | 89,90                                |                                      |                                      |
| 460                | 60                               | -                          | -                    | 3540,00                  | 8,90                   | 0,86          |               |               | 90,70                                |                                      |                                      |

### Caractéristiques moteur (alimentation sur réseau) 400 V 50 Hz

|                                    |      |                                    |       |
|------------------------------------|------|------------------------------------|-------|
| Moment de démarrage (N.m)          | 41,4 | Id / In                            | 7,4   |
| Moment de démarrage moyen (N.m)    |      | Id                                 | 76,22 |
| Moment maximum (N.m)               | 54,9 | Intensité à Mmax (A)               |       |
| Fréquence max. démar. à vide (d/h) | -    | Intensité à vide (A)               | 0,00  |
| Temps de rotor calé à froid (s)    |      | Niveau pression acoustique (dB(A)) | 63    |

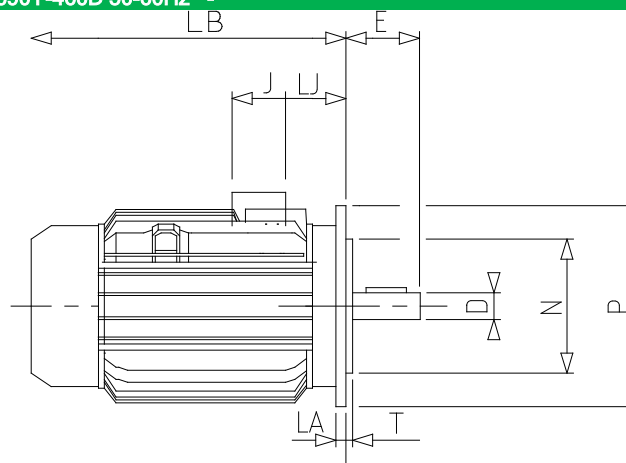
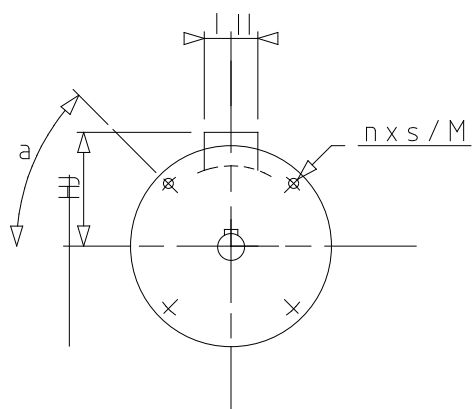
### Caractéristiques moteur (alimentation sur variateur)

| Tension (V) | Fréquence (Hz) | Pn (kW) | Nn (min-1) | In (A) | Cos Phi | Mn @ f/10 (N.m) | Mn @ f/5 (N.m) | Mn @ f/3 (N.m) | Mn @ f/2 (N.m) | Mn (N.m) | Mn @ fx1.7 (N.m) | Mn @ fx2 (N.m) |
|-------------|----------------|---------|------------|--------|---------|-----------------|----------------|----------------|----------------|----------|------------------|----------------|
| 400 D       | 50             | 5,5     | 2925       | 10,9   | 0,87    | 0,00            | 15,30          | 18,00          | 18,00          | 18,000   | 10,34            | 0,00           |

N° :

Date : 13 févr. 2018

Moteur asynchrone - 2P LSES 132S 5,5kW IFT/IE3 B5 380D/400D/415D/690Y-460D 50-60Hz -



|     |        |
|-----|--------|
| a   | 45     |
| AC  | 227,00 |
| AD1 | 45     |
| D   | 38k6   |
| E   | 80     |
| F   | 10     |
| G   | 33     |
| GD  | 8      |
| HJ  | 172,0  |
| I   | 63     |
| II  | 63     |
| J   | 126    |
| L   | 63     |
| LA  | 14     |
| LB  | 351,0  |
| LJ  | 32,0   |
| LO  | 10     |
| M   | 265    |
| N   | 230    |
| n   | 4      |
| O   | M12    |
| P   | 300    |
| p   | 28     |
| rs  | 0.5    |
| S   | 14.5   |
| T   | 4      |
| ts  | 2      |
| ts1 | 20     |

