

N° :

Date : 27 févr. 2018

Moteur asynchrone

4P LSES 225MG 45kW IFT/IE3 B5 380D/400D/415D/690Y-460D 50-60Hz -

Utilisation : Environnement Courant ; Ambiance Non corrosive ; Finition - ; Zone Sans particularité ; Usage général ; Température ambiante -16 +40 °C ; Altitude maximale 1000 m.

Composition moteur : Carter en alliage d'aluminium ; Palier avant en fonte ; Palier arrière en fonte.



Définition moteur

| | | | |
|-----------------------------------|--------|--|--------------------------|
| Type de protection | - | Application | Usage général |
| Code génération | IFT | Tension réseau (V) | 400 |
| Classe de rendement | IE3 | Couplage | DY |
| Nombre de phases réseau | 3 | Tension couplage (V) | 380D/400D/415D/690Y-460D |
| Nombre de vitesse(s) | | Fréquence de base du moteur (Hz) | 50-60 |
| Polarité | 4P | Position de fonctionnement | IM3001(IMB5) |
| Série moteur | LSES | Indice de protection | IP55 |
| Hauteur d'axe moteur (mm) | 225 | Indice de refroidissement | IC411 |
| Code longueur | MG | Classe d'isolation | F |
| Puissance assignée GV (kW) | 45,000 | Finition | - |
| Puissance assignée PV (kW) | - | Moment d'inertie moteur J (kg.m ²) | 0,6573000 |
| Vitesse nominale (min-1) | 1484 | Masse du moteur (kg) | 318,0 |
| Vitesse mécanique maximum (min-1) | 4050 | | |

Définitions communes

| | |
|--------------------|---|
| Nuance de peinture | RAL6000 |
| Peinture système | la (1 couche finition polyuréthane 20/30 microns) |

Interface mécanique moteur

| | | | |
|-------------------------------|----------------------------|--------------------------------|-----------------------|
| Dimension bride moteur | FF400 | Matériau arbre | Arbre en acier |
| Type arbre principal | Bout d'arbre normalisé CEI | Nuance matériau de l'arbre | - |
| Diamètre arbre principal (mm) | 60m6 | Deuxième bout d'arbre | - |
| Longueur arbre principal (mm) | 140 | Diamètre arbre secondaire (mm) | - |
| Montage roulement avant | Bloqué | Longueur arbre secondaire (mm) | - |
| Type de roulement avant | Roulement AV à billes | Type de roulement arrière | Roulement AR à billes |
| Roulement avant | 6314 | Roulement côté NDE | 6216 |
| Code Type de graissage | Vie | | |

Interface électrique moteur

| | | | |
|--|---------------------|-------------------------------------|---|
| Type de raccordement réseau | Boîte à bornes | Type de câble | - |
| Matériau raccordement réseau | Alliage d'aluminium | Matériau presse étoupe | Presse étoupe non fourni, trous taraudés avec bouchon(s) plastique(s) |
| Position fixation raccordement réseau | A | Type de presse-étoupe principal | 2xM63 + 1xM16 ; Avec bouchons |
| Orientation du raccordement réseau | haut | Position du presse-étoupe principal | Droite (1) |
| Position relative du raccordement réseau | 0 | | |

N° :

Date : 27 févr. 2018

Moteur asynchrone - 4P LSES 225MG 45kW IFT/IE3 B5 380D/400D/415D/690Y-460D 50-60Hz -

Options moteur

| | | | |
|-------------------------------|---|---------------------------------------|-------------------|
| Niveau de vibration | A (35µm ; 2.2mm/s ; 3.5m/s ²) | Matériau capot | Capot métallique |
| Type d'équilibrage | Demi-clavette (H) | Tôle parapluie | - |
| Type d'imprégnation (HR & T) | < 95% ; -16+40°C (T) | Type de refroidissement | - |
| Protection thermique bobinage | 1xCTP (bobinage) | Caractéristiques ventilation forcée | - |
| Résistance de réchauffage | - | Type de codeur | - |
| Position des trous de purge | 6H | Caractéristiques codeur | - |
| Matériau plaque signalétique | Plaque signalétique en aluminium | Matériau visserie | Visserie en acier |
| Protection thermique palier | - | Adaptation pour capteur de vibrations | - |
| Sur isolation du bobinage | - | | |

Caractéristiques moteur (alimentation sur réseau)

| Tension réseau (V) | Fréquence de base du moteur (Hz) | Puissance assignée GV (kW) | Moment nominal (N.m) | Vitesse nominale (min-1) | Intensité nominale (A) | Cos Phi à 4/4 | Cos Phi à 3/4 | Cos Phi à 2/4 | Rendement à 4/4 (CEI 60 034-2-1) (%) | Rendement à 3/4 (CEI 60 034-2-1) (%) | Rendement à 2/4 (CEI 60 034-2-1) (%) |
|--------------------|----------------------------------|----------------------------|----------------------|--------------------------|------------------------|---------------|---------------|---------------|--------------------------------------|--------------------------------------|--------------------------------------|
| 380 | 50 | 45,000 | 290 | 1480,00 | 86,20 | 0,85 | | | 94,30 | | |
| 400 | 50 | 45,000 | 290 | 1484 | 83,0 | 0,83 | 0,79 | 0,69 | 94,60 | 94,90 | 94,47 |
| 415 | 50 | 45,000 | 290 | 1486,00 | 80,70 | 0,82 | | | 94,94 | | |
| 460 | 60 | - | - | 1786,00 | 72,30 | 0,82 | | | 95,00 | | |

Caractéristiques moteur (alimentation sur réseau) 400 V 50 Hz

| | | | |
|------------------------------------|-------|------------------------------------|--------|
| Moment de démarrage (N.m) | 667,0 | Id / In | 7,3 |
| Moment de démarrage moyen (N.m) | | Id | 605,90 |
| Moment maximum (N.m) | 826,5 | Intensité à Mmax (A) | |
| Fréquence max. démar. à vide (d/h) | - | Intensité à vide (A) | 0,00 |
| Temps de rotor calé à froid (s) | | Niveau pression acoustique (dB(A)) | 70 |

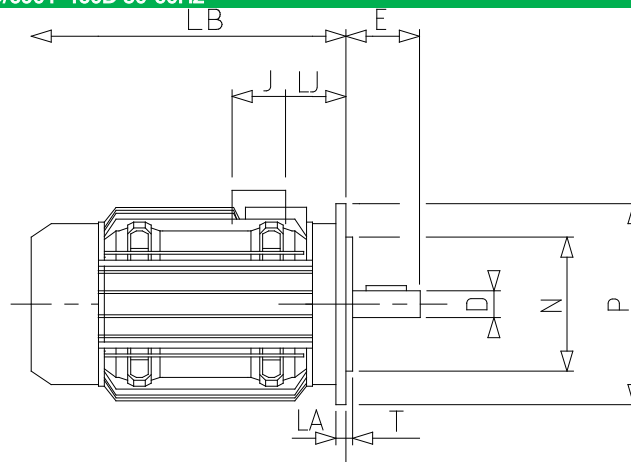
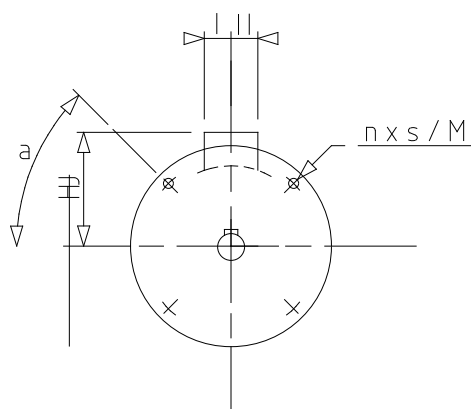
Caractéristiques moteur (alimentation sur variateur)

| Tension (V) | Fréquence (Hz) | Pn (kW) | Nn (min-1) | In (A) | Cos Phi | Mn @ f/10 (N.m) | Mn @ f/5 (N.m) | Mn @ f/3 (N.m) | Mn @ f/2 (N.m) | Mn (N.m) | Mn @ fx1.7 (N.m) | Mn @ fx2 (N.m) |
|-------------|----------------|---------|------------|--------|---------|-----------------|----------------|----------------|----------------|----------|------------------|----------------|
| 400 D | 50 | 45 | 1484 | 87.86 | 0.83 | 0,00 | 246,50 | 275,50 | 290,00 | 290,000 | 166,67 | 0,00 |

N° :

Date : 27 févr. 2018

Moteur asynchrone - 4P LSES 225MG 45kW IFT/IE3 B5 380D/400D/415D/690Y-460D 50-60Hz -



| | |
|-----|--------|
| a | 22.5 |
| AC | 479,00 |
| AD1 | 45 |
| D | 60m6 |
| E | 140 |
| F | 18 |
| G | 53 |
| GD | 11 |
| HJ | 405,0 |
| I | 151 |
| II | 181 |
| J | 292 |
| L | 126 |
| LA | 16 |
| LB | 810,0 |
| LJ | 68,0 |
| LO | 14 |
| M | 400 |
| N | 350 |
| n | 8 |
| O | M20 |
| P | 450 |
| p | 42 |
| rs | 0.8 |
| S | 18.5 |
| T | 5 |
| ts | 1 |
| ts1 | 45 |

