

N° :

Date : 7 sept. 2017

Moteur asynchrone

4P LSES 80LG 0,75kW IFT/IE3 230D/380Y/400Y/415Y-460Y 50-60Hz B5 -

Utilisation : Environnement Courant ; Ambiance Non corrosive ; Finition - ; Zone Sans particularité ; Usage général ; Température ambiante -16 +40 °C ; Altitude maximale 1000 m.

Composition moteur : Carter en alliage d'aluminium ; Palier avant en fonte ; Palier arrière en alliage d'aluminium.



Définition moteur

Type de protection	-	Application	Usage général
Code génération	IFT	Tension réseau (V)	400
Classe de rendement	IE3	Couplage	DY
Nombre de phases réseau	3	Tension couplage (V)	230D/380Y/400Y/415Y-460Y
Nombre de vitesse(s)		Fréquence de base du moteur (Hz)	50-60
Polarité	4P	Position de fonctionnement	IM3001(IMB5)
Série moteur	LSES	Indice de protection	IP55
Hauteur d'axe moteur (mm)	80	Indice de refroidissement	IC411
Code longueur	LG	Classe d'isolation	F
Puissance assignée GV (kW)	0,750	Finition	-
Puissance assignée PV (kW)	-	Moment d'inertie moteur J (kg.m ²)	0,0033500
Vitesse nominale (min-1)	1450	Masse du moteur (kg)	13,6
Vitesse mécanique maximum (min-1)	11700		

Définitions communes

Nuance de peinture	RAL6000
Peinture système	1a (1 couche finition polyuréthane 20/30 microns)

Interface mécanique moteur

Dimension bride moteur	FF165	Matériau arbre	Arbre en acier
Type arbre principal	Bout d'arbre normalisé CEI	Nuance matériau de l'arbre	-
Diamètre arbre principal (mm)	19j6	Deuxième bout d'arbre	-
Longueur arbre principal (mm)	40	Diamètre arbre secondaire (mm)	-
Montage roulement avant	Bloqué	Longueur arbre secondaire (mm)	-
Type de roulement avant	Roulement AV à billes	Type de roulement arrière	Roulement AR à billes
Roulement avant	6205	Roulement côté NDE	6204
Code Type de graissage	Vie		

Interface électrique moteur

Type de raccordement réseau	Boîte à bornes	Type de câble	-
Matériau raccordement réseau	Matériaux composite	Matériau presse étoupe	Presse étoupe non fourni, trous taraudés avec bouchon(s) plastique(s)
Position fixation raccordement réseau	A	Type de presse-étoupe principal	1xM20 ; Avec bouchons
Orientation du raccordement réseau	haut	Position du presse-étoupe principal	Droite (1)
Position relative du raccordement réseau	0		

N° :

Date : 7 sept. 2017

Moteur asynchrone - 4P LSES 80LG 0,75kW IFT/IE3 230D/380Y/400Y/415Y-460Y 50-60Hz B5 -

Options moteur

Niveau de vibration	A (25µm ; 1.6mm/s ; 2.5m/s ²)	Matériau capot	Capot plastique
Type d'équilibrage	Demi-clavette (H)	Tôle parapluie	-
Type d'imprégnation (HR & T)	< 95% ; -16+40°C (T)	Type de refroidissement	-
Protection thermique bobinage	-	Caractéristiques ventilation forcée	-
Résistance de réchauffage	-	Type de codeur	-
Position des trous de purge	6H	Caractéristiques codeur	-
Matériau plaque signalétique	Plaque signalétique en aluminium	Matériau visserie	Visserie en acier
Protection thermique palier	-	Adaptation pour capteur de vibrations	-
Sur isolation du bobinage	-		

Caractéristiques moteur (alimentation sur réseau)

Tension réseau (V)	Fréquence de base du moteur (Hz)	Puissance assignée GV (kW)	Moment nominal (N.m)	Vitesse nominale (min-1)	Intensité nominale (A)	Cos Phi à 4/4	Cos Phi à 3/4	Cos Phi à 2/4	Rendement à 4/4 (CEI 60 034-2-1) (%)	Rendement à 3/4 (CEI 60 034-2-1) (%)	Rendement à 2/4 (CEI 60 034-2-1) (%)
380	50	0,750	4,95	1440,00	1,65	0,82			82,60		
400	50	0,750	4,95	1450	1,65	0,8	0,72	0,59	83,20	83,93	82,61
415	50	0,750	4,95	1452,00	1,60	0,78			83,29		
460	60	-	-	1758,00	1,45	0,76			85,10		

Caractéristiques moteur (alimentation sur réseau) 400 V 50 Hz

Moment de démarrage (N.m)	10,89	Id / In	6,2
Moment de démarrage moyen (N.m)		Id	10,23
Moment maximum (N.m)	14,6	Intensité à Mmax (A)	
Fréquence max. démar. à vide (d/h)	-	Intensité à vide (A)	0,00
Temps de rotor calé à froid (s)		Niveau pression acoustique (dB(A))	48

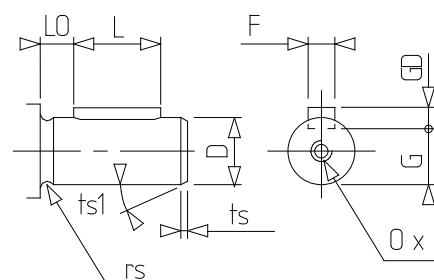
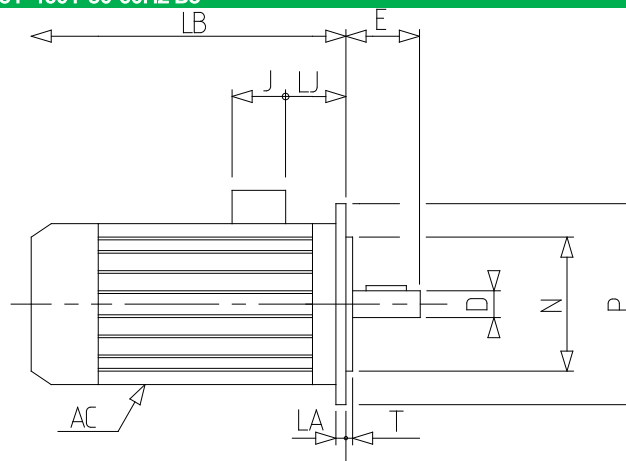
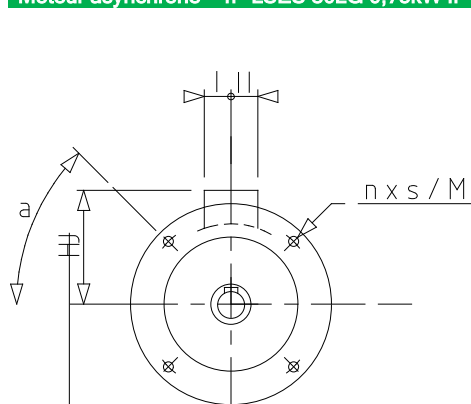
Caractéristiques moteur (alimentation sur variateur)

Tension (V)	Fréquence (Hz)	Echauffement	Pn (kW)	Nn (min-1)	In (A)	Cos Phi	Mn @ f/10 (N.m)	Mn @ f/5 (N.m)	Mn @ f/3 (N.m)	Mn @ f/2 (N.m)	Mn (N.m)	Mn @ fx1.7 (N.m)	Mn @ fx2 (N.m)
400 Y	50	80K	0.75	1450	1.7	0.8	0,00	4,46	4,95	4,95	4,950	2,84	0,00
400 D	87	80K	1.31	2511	2.96	0.8	0,00	4,46	4,95	4,95	4,950	0,00	0,00

N° :

Date : 7 sept. 2017

Moteur asynchrone - 4P LSES 80LG 0,75kW IFT/IE3 230D/380Y/400Y/415Y-460Y 50-60Hz B5 -



a	45
AC	189,00
D	19j6
E	40
F	6
G	15.5
GD	6
HJ	135,0
I	43
II	43
J	86
L	30
LA	10
LB	267,0
LJ	46,0
LO	6
M	165
N	130
n	4
O	M6
P	200
p	16
rs	0.5
S	12
T	3.5
ts	2
ts1	20