



N° :

Date : 9 juil. 2018

Moteur asynchrone

6P LSES 180LUR 15kW IFT/IE3 B3 230D/380Y/400Y/415Y 50Hz -

Utilisation : Environnement Courant ; Ambiance Non corrosive ; Finition - ; Zone Sans particularité ; Usage général ; Température ambiante -16 +40 °C ; Altitude maximale 1000 m.

Composition moteur : Carter en alliage d'aluminium ; Palier avant en fonte ; Palier arrière en fonte.



Définition moteur

Type de protection	-	Application	Usage général
Code génération	IFT	Tension réseau (V)	400
Classe de rendement	IE3	Couplage	DY
Nombre de phases réseau	3	Tension couplage (V)	230D/380Y/400Y/415Y
Nombre de vitesse(s)		Fréquence de base du moteur (Hz)	50
Polarité	6P	Position de fonctionnement	IM1001(IMB3)
Série moteur	LSES	Indice de protection	IP55
Hauteur d'axe moteur (mm)	180	Indice de refroidissement	IC411
Code longueur	LUR	Classe d'isolation	F
Puissance assignée GV (kW)	15,000	Finition	-
Puissance assignée PV (kW)	-	Moment d'inertie moteur J (kg.m2)	0,2530000
Vitesse nominale (min-1)	980	Masse du moteur (kg)	150,0
Vitesse mécanique maximum (min-1)	4500	Envir	Courant

Définitions communes

Nuance de peinture	RAL6000
Peinture système	1a (1 couche finition polyuréthane 20/30 microns)

Interface mécanique moteur

Dimension bride moteur	-	Matériau arbre	Arbre en acier
Type arbre principal	Bout d'arbre normalisé CEI	Nuance matériau de l'arbre	-
Diamètre arbre principal (mm)	48k6	Deuxième bout d'arbre	-
Longueur arbre principal (mm)	110	Diamètre arbre secondaire (mm)	-
Montage roulement avant	Bloqué	Longueur arbre secondaire (mm)	-
Type de roulement avant	Roulement AV à billes	Type de roulement arrière	Roulement AR à billes
Roulement avant	6310	Roulement côté NDE	6312
Code Type de graissage	Vie		

Interface électrique moteur

Type de raccordement réseau	Boîte à bornes	Type de câble	-
Matériau raccordement réseau	Alliage d'aluminium	Matériau presse étoupe	Presse étoupe non fourni, trous taraudés avec bouchon(s) plastique(s)
Position fixation raccordement réseau	A	Type de presse-étoupe principal	2xM40 + 1xM16 ; Avec bouchons
Orientation du raccordement réseau	haut	Position du presse-étoupe principal	Droite (1)
Position relative du raccordement réseau	0		

N° :

Date : 9 juil. 2018

Moteur asynchrone - 6P LSES 180LUR 15kW IFT/IE3 B3 230D/380Y/400Y/415Y 50Hz -

Options moteur

Niveau de vibration	A (35µm ; 2.2mm/s ; 3.5m/s ²)	Matériau capot	Capot métallique
Type d'équilibrage	Demi-clavette (H)	Tôle parapluie	-
Type d'imprégnation (HR & T)	< 95% ; -16+40°C (T)	Type de refroidissement	-
Protection thermique bobinage	1xCTP (bobinage)	Caractéristiques ventilation forcée	-
Résistance de réchauffage	-	Type de codeur	-
Position des trous de purge	6H	Caractéristiques codeur	-
Matériau plaque signalétique	Plaque signalétique en aluminium	Matériau visserie	Visserie en acier
Protection thermique palier	-	Adaptation pour capteur de vibrations	-
Sur isolation du bobinage	-		

Caractéristiques moteur (alimentation sur réseau)

Tension réseau (V)	Fréquence de base du moteur (Hz)	Puissance assignée GV (kW)	Moment nominal (N.m)	Vitesse nominale (min-1)	Intensité nominale (A)	Cos Phi à 4/4	Cos Phi à 3/4	Cos Phi à 2/4	Rendement à 4/4 (CEI 60 034-2-1) (%)	Rendement à 3/4 (CEI 60 034-2-1) (%)	Rendement à 2/4 (CEI 60 034-2-1) (%)
380	50	15,000	146	976,00	31,50	0,79			91,20		
400	50	15,000	146	980	30,6	0,77	0,7	0,58	91,50	91,94	91,30
415	50	15,000	146	982,00	30,50	0,75			91,58		
460	60	-	-								

Caractéristiques moteur (alimentation sur réseau) 400 V 50 Hz

Moment de démarrage (N.m)	445,3	Id / In	8,45
Moment de démarrage moyen (N.m)		Id	258,57
Moment maximum (N.m)	459,9	Intensité à Mmax (A)	
Fréquence max. démar. à vide (d/h)	-	Intensité à vide (A)	0,00
Temps de rotor calé à froid (s)		Niveau pression acoustique (dB(A))	63

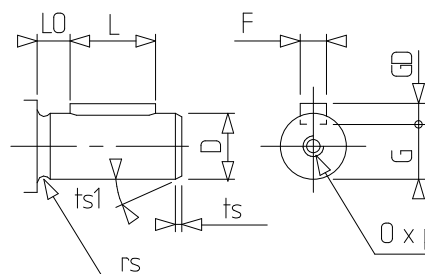
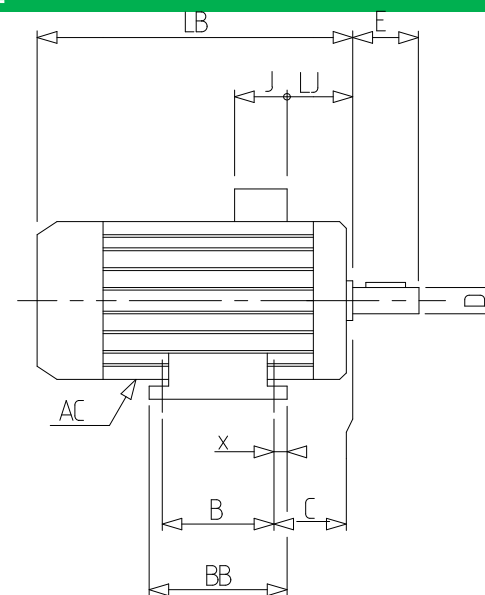
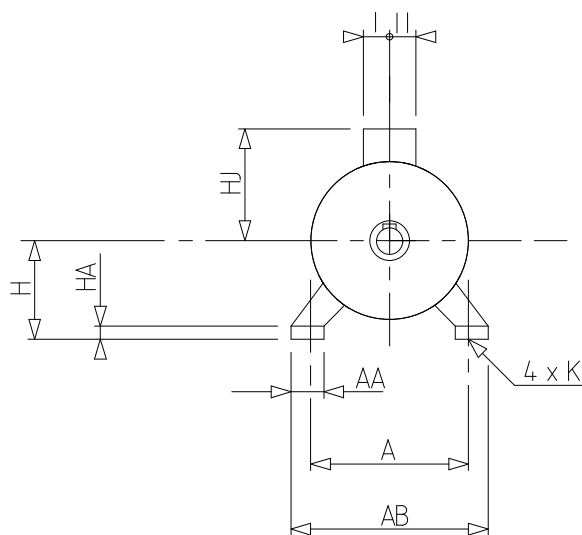
Caractéristiques moteur (alimentation sur variateur)

Tension (V)	Fréquence (Hz)	Pn (kW)	Nn (min-1)	In (A)	Cos Phi	Mn @ f/10 (N.m)	Mn @ f/5 (N.m)	Mn @ f/3 (N.m)	Mn @ f/2 (N.m)	Mn (N.m)	Mn @ fx1.7 (N.m)	Mn @ fx2 (N.m)
400 Y	50	15	980	30,6	0,77	0,00	116,80	131,40	146,00	146,000	83,91	0,00
400 D	87	26,1	1697	55,7	0,77	0,00	116,80	131,40	146,00	146,000	0,00	0,00

N° :

Date : 9 juil. 2018

Moteur asynchrone - 6P LSES 180LUR 15kW IFT/IE3 B3 230D/380Y/400Y/415Y 50Hz -



A	279
AA	86
AB	339
AC	350,00
B	279
BB	329
C	121.0
D	48k6
E	110
F	14
G	42.5
GD	9
H	180
HA	25
HJ	256,0
I	112
II	98
J	186
K	14.5
L	98
LB	614,0
LJ	64,0
LO	12
O	M16
p	36
rs	0.8
ts	1
ts1	45
x	25