



Nr. :

Datum : 17 déc. 2017

### Asynchrone motor

4P LSES 225MG 45kW IFT/IE3 B35 380D/400D/415D/690Y-460D 50-60Hz -

**Gebruik :** Milieu Algemeen ; Omgeving Niet corrosief ; Finiton - ; Zone Geen bijzonderheden ; Algemene toepassing ; Omgevingstemperatuur - 16 +40 °C ; Maximale hoogte 1000 m.

**Motoreigenschappen :** Aluminium behuizing ; Gietijzeren voorlagerschild ; Gietijzeren achterlagerschild.



### Motor omschrijving

|                                   |        |                                               |                          |
|-----------------------------------|--------|-----------------------------------------------|--------------------------|
| Beschermingsgraad                 | -      | Toepassing                                    | Algemene toepassing      |
| Code generatie                    | IFT    | Netspanning (V)                               | 400                      |
| Rendementsklasse                  | IE3    | Koppeling                                     | DY                       |
| Aantal netfasen                   | 3      | Koppelingsspanning (V)                        | 380D/400D/415D/690Y-460D |
| Aantal toerentallen               |        | Basisfrequentie motor (Hz)                    | 50-60                    |
| Polariteit                        | 4P     | Montagepositie                                | IM2001(IMB35)            |
| Motor serie                       | LSES   | Beschermingsgraad                             | IP55                     |
| Hoogte motoras (mm)               | 225    | Koelindex                                     | IC411                    |
| Code lengte                       | MG     | Isolatieklasse                                | F                        |
| Toegekend vermogen HS (kW)        | 45,000 | Afwerking                                     | -                        |
| Toegekend vermogen LS (kW)        | -      | Traagheidsmoment motor J (kg.m <sup>2</sup> ) | 0,6573000                |
| Nominaal toerental (min-1)        | 1484   | Gewicht motor (kg)                            | 318,0                    |
| Max. mechanisch toerental (min-1) | 4050   |                                               |                          |

### Gemeenschappelijke omschrijving

|              |                                                  |
|--------------|--------------------------------------------------|
| Verfkleur    | RAL6000                                          |
| Verf systeem | 1a (1 deklaag uit polyurethaan van 20/30 micron) |

### Mechanische motorverbinding

|                        |                                    |                                  |                  |
|------------------------|------------------------------------|----------------------------------|------------------|
| Afmeting motorflens    | FF400                              | Asmateriaal                      | Stalen as        |
| Type hoofdas           | Uitgaande as conform IEC standaard | ISO classificatie asmateriaal    | -                |
| Diameter hoofdas (mm)  | 60m6                               | Tweede aseinde                   | -                |
| Lengte hoofdas (mm)    | 140                                | Diameter secundaire as (mm)      | -                |
| Montage voorlager      | Geblokkeerd                        | Aslengte niet-aandrijfzijde (mm) | -                |
| Type voorlager         | Voorkogellager                     | Type achterlager                 | Achterkogellager |
| Voorlager              | 6314                               | Lager NDE-zijde                  | 6216             |
| Code Type de graissage | Vie                                |                                  |                  |

### Elektrische motorverbinding

|                                         |                    |                     |                                                                |
|-----------------------------------------|--------------------|---------------------|----------------------------------------------------------------|
| Type netaansluiting                     | Klemmenkast        | Type kabel          | -                                                              |
| Materiaal voor netaansluiting           | Aluminium legering | Materiaal wartel    | Wartel niet meegeleverd, getapte gaten met kunststof plug(gen) |
| Positie bevestiging netaansluiting      | A                  | Type hoofdwartel    | 2xM63 + 1xM16 ; Met pluggen                                    |
| Positie netaansluiting                  | boven              | Positie hoofdwartel | Rechts (1)                                                     |
| Relatieve positie van de netaansluiting | 0                  |                     |                                                                |

Nr. :

Datum : 17 déc. 2017

Asynchrone motor - 4P LSES 225MG 45kW IFT/IE3 B35 380D/400D/415D/690Y-460D 50-60Hz -

### Motor opties

|                                            |                                           |                                 |                   |
|--------------------------------------------|-------------------------------------------|---------------------------------|-------------------|
| Trillingsniveau                            | A (35µm ; 2.2mm/s ; 3.5m/s <sup>2</sup> ) | Materiaal kap                   | Metalen waaierkap |
| Soort balancering                          | Halve spie (H)                            | Regendak                        | -                 |
| Impregnatietype (HR & T)                   | < 95% ; -16+40°C (T)                      | Type Koelindex                  | -                 |
| Thermische bescherming van de wikkelingen  | 1xPTC (wikkeling)                         | Kenmerken geforceerde koeling   | -                 |
| Stilstandsverwarming                       | -                                         | Type encoder                    | -                 |
| Positie condenswaterafvoergaten            | 6H                                        | Encoderkenmerken                | -                 |
| Materiaal typeplaat                        | Aluminium typeplaat                       | Materiaal bevestigingsartikelen | Stalen schroeven  |
| Thermische bescherming van het lagerschild | -                                         | Aanpassing voor trillingssensor | -                 |
| Op isolatie van de wikkeling               | -                                         |                                 |                   |

### Motor karakteristieken (voeding op spanningsnet)

| Netspanning (V) | Basisfrequentie motor (Hz) | Toegekend vermogen HS (kW) | Nominaal koppel (N.m) | Nominaal toerental (min-1) | Nominale stroomsterkte (A) | Cos Phi bij 4/4 | Cos Phi bij 3/4 | Cos Phi bij 2/4 | Rendement bij 4/4 (IEC 60 034-2-1) van de belasting (%) | Rendement bij 3/4 (IEC 60 034-2-1) van de belasting (%) | Rendement bij 2/4 (IEC 60 034-2-1) van de belasting (%) |
|-----------------|----------------------------|----------------------------|-----------------------|----------------------------|----------------------------|-----------------|-----------------|-----------------|---------------------------------------------------------|---------------------------------------------------------|---------------------------------------------------------|
| 380             | 50                         | 45,000                     | 290                   | 1480,00                    | 86,20                      | 0,85            |                 |                 | 94,30                                                   |                                                         |                                                         |
| 400             | 50                         | 45,000                     | 290                   | 1484                       | 83,0                       | 0,83            | 0,79            | 0,69            | 94,60                                                   | 94,90                                                   | 94,47                                                   |
| 415             | 50                         | 45,000                     | 290                   | 1486,00                    | 80,70                      | 0,82            |                 |                 | 94,94                                                   |                                                         |                                                         |
| 460             | 60                         | -                          | -                     | 1786,00                    | 72,30                      | 0,82            |                 |                 | 95,00                                                   |                                                         |                                                         |

### Motor karakteristieken (voeding op spanningsnet) 400 V 50 Hz

|                                               |       |                            |        |
|-----------------------------------------------|-------|----------------------------|--------|
| Aanloopkoppel (N.m)                           | 667,0 | Id / In                    | 7,3    |
| Gemiddeld aanloopkoppel (N.m)                 |       | Id                         | 605,90 |
| Max. aanloopkoppel (N.m)                      | 826,5 | Stroomsterkte bij Mmax (A) |        |
| Maximale startfrequentie bij nullast (d/h)    | -     | Nullast stroom (A)         | 0,00   |
| Geblokkeerde rotor tijd in koude toestand (s) |       | Geluidsdruk niveau (dB(A)) | 70     |

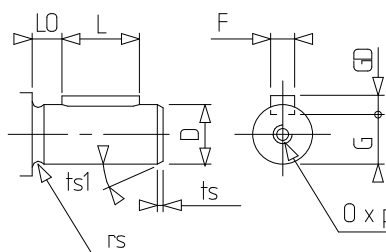
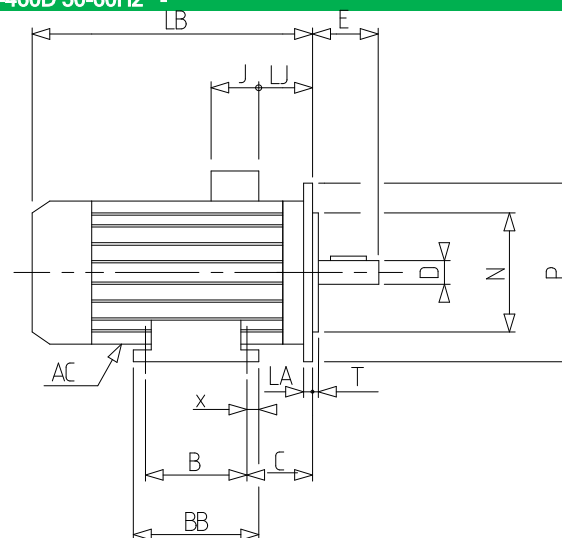
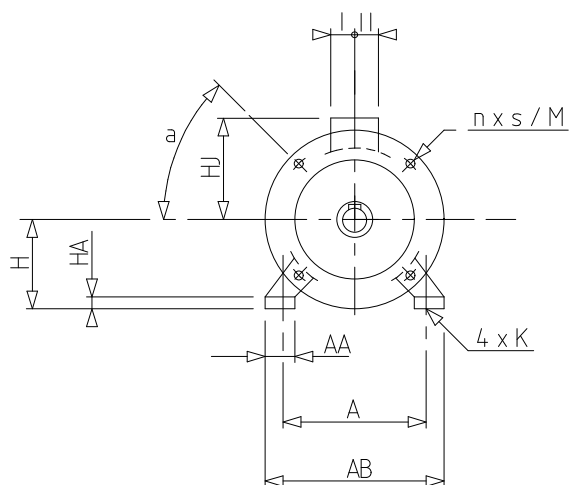
### Motor karakteristieken (voeding op regelaar)

| Netspanning (V) | Frequentie (Hz) | Pn (kW) | Nn (min-1) | In (A) | Cos Phi | Mn @ f/10 (N.m) | Mn @ f/5 (N.m) | Mn @ f/3 (N.m) | Mn @ f/2 (N.m) | Mn (N.m) | Mn @ fx1.7 (N.m) | Mn @ fx2 (N.m) |
|-----------------|-----------------|---------|------------|--------|---------|-----------------|----------------|----------------|----------------|----------|------------------|----------------|
| 400 D           | 50              | 45      | 1484       | 87.86  | 0.83    | 0,00            | 246,50         | 275,50         | 290,00         | 290,000  | 166,67           | 0,00           |

Nr. :

Datum : 17 déc. 2017

Asynchrone motor - 4P LSES 225MG 45kW IFT/IE3 B35 380D/400D/415D/690Y-460D 50-60Hz -



|     |        |     |      |
|-----|--------|-----|------|
| A   | 356    | p   | 42   |
| a   | 22.5   | rs  | 0.8  |
| AA  | 65     | S   | 18.5 |
| AB  | 420    | T   | 5    |
| AC  | 479,00 | ts  | 1    |
| AD1 | 45     | ts1 | 45   |
| B   | 311    | x   | 30   |
| BB  | 375    |     |      |
| C   | 149.0  |     |      |
| D   | 60m6   |     |      |
| E   | 140    |     |      |
| F   | 18     |     |      |
| G   | 53     |     |      |
| GD  | 11     |     |      |
| H   | 225    |     |      |
| HA  | 33     |     |      |
| HJ  | 405,0  |     |      |
| I   | 151    |     |      |
| II  | 181    |     |      |
| J   | 292    |     |      |
| K   | 18.5   |     |      |
| L   | 126    |     |      |
| LA  | 16     |     |      |
| LB  | 810,0  |     |      |
| LJ  | 68,0   |     |      |
| LO  | 14     |     |      |
| M   | 400    |     |      |
| N   | 350    |     |      |
| n   | 8      |     |      |
| O   | M20    |     |      |
| P   | 450    |     |      |



## Technisch datablad

**LEROY-SOMER**<sup>™</sup>

*The information contained in this data-sheet is for guidance only and does not form part of any contract. The accuracy cannot be guaranteed as our company have an ongoing process of development and reserve the right to change the specification of their products without notice.*

*Moteurs Leroy-Somer SAS. Siège social : Bd Marcellin Leroy, CS 10015, 16915 Angoulême Cedex 9, France. Capital social : 65 800 512 €, RCS Angoulême 338 567 258.*

*Control Techniques Limited. Registered Office: The Gro, Newtown, Powys SY16 3BE. Registered in England and Wales. Company Reg. No. 01236886.*

Versie V8.183