

N° :

Date : 26 févr. 2018

Moteur asynchrone

4P LSES 132SM 5,5kW IFT/IE3 B35 230D/380Y/400Y/415Y-460Y 50-60Hz -

Utilisation : Environnement Courant ; Ambiance Non corrosive ; Finition - ; Zone Sans particularité ; Usage général ; Température ambiante -16 +40 °C ; Altitude maximale 1000 m.

Composition moteur : Carter en alliage d'aluminium ; Palier avant en fonte ; Palier arrière en fonte.



Définition moteur

Type de protection	-
Code génération	IFT
Classe de rendement	IE3
Nombre de phases réseau	3
Nombre de vitesse(s)	
Polarité	4P
Série moteur	LSES
Hauteur d'axe moteur (mm)	132
Code longueur	SM
Puissance assignée GV (kW)	5,500
Puissance assignée PV (kW)	-
Vitesse nominale (min-1)	1462
Vitesse mécanique maximum (min-1)	6700

Application	Usage général
Tension réseau (V)	400
Couplage	DY
Tension couplage (V)	230D/380Y/400Y/415Y-460Y
Fréquence de base du moteur (Hz)	50-60
Position de fonctionnement	IM2001(IMB35)
Indice de protection	IP55
Indice de refroidissement	IC411
Classe d'isolation	F
Finition	-
Moment d'inertie moteur J (kg.m ²)	0,0228600
Masse du moteur (kg)	52,0

Définitions communes

Nuance de peinture	RAL6000
Peinture système	la (1 couche finition polyuréthane 20/30 microns)

Interface mécanique moteur

Dimension bride moteur	FF265
Type arbre principal	Bout d'arbre normalisé CEI
Diamètre arbre principal (mm)	38k6
Longueur arbre principal (mm)	80
Montage roulement avant	Bloqué
Type de roulement avant	Roulement AV à billes
Roulement avant	6308
Code Type de graissage	Vie

Matériau arbre	Arbre en acier
Nuance matériau de l'arbre	-
Deuxième bout d'arbre	-
Diamètre arbre secondaire (mm)	-
Longueur arbre secondaire (mm)	-
Type de roulement arrière	Roulement AR à billes
Roulement côté NDE	6207

Interface électrique moteur

Type de raccordement réseau	Boîte à bornes
Matériau raccordement réseau	Alliage d'aluminium
Position fixation raccordement réseau	A
Orientation du raccordement réseau	haut
Position relative du raccordement réseau	0

Type de câble	-
Matériau presse étoupe	Presse étoupe non fourni, trous taraudés avec bouchon(s) plastique(s)
Type de presse-étoupe principal	2xM25 ; Avec bouchons
Position du presse-étoupe principal	Droite (1)

N° :

Date : 26 févr. 2018

Moteur asynchrone - 4P LSES 132SM 5,5kW IFT/IE3 B35 230D/380Y/400Y/415Y-460Y 50-60Hz -

Options moteur

Niveau de vibration	A (25µm ; 1.6mm/s ; 2.5m/s ²)	Matériau capot	Capot métallique
Type d'équilibrage	Demi-clavette (H)	Tôle parapluie	-
Type d'imprégnation (HR & T)	< 95% ; -16+40°C (T)	Type de refroidissement	-
Protection thermique bobinage	-	Caractéristiques ventilation forcée	-
Résistance de réchauffage	-	Type de codeur	-
Position des trous de purge	6H	Caractéristiques codeur	-
Matériau plaque signalétique	Plaque signalétique en aluminium	Matériau visserie	Visserie en acier
Protection thermique palier	-	Adaptation pour capteur de vibrations	-
Sur isolation du bobinage	-		

Caractéristiques moteur (alimentation sur réseau)

Tension réseau (V)	Fréquence de base du moteur (Hz)	Puissance assignée GV (kW)	Moment nominal (N.m)	Vitesse nominale (min-1)	Intensité nominale (A)	Cos Phi à 4/4	Cos Phi à 3/4	Cos Phi à 2/4	Rendement à 4/4 (CEI 60 034-2-1) (%)	Rendement à 3/4 (CEI 60 034-2-1) (%)	Rendement à 2/4 (CEI 60 034-2-1) (%)
380	50	5,500	35,9	1456,00	10,70	0,87			89,64		
400	50	5,500	35,9	1462	10,3	0,85	0,79	0,68	90,30	91,06	90,76
415	50	5,500	35,9	1466,00	10,20	0,83			90,43		
460	60	-	-	1768,00	9,05	0,83			91,70		

Caractéristiques moteur (alimentation sur réseau) 400 V 50 Hz

Moment de démarrage (N.m)	100,52	Id / In	8,55
Moment de démarrage moyen (N.m)		Id	88,07
Moment maximum (N.m)	129,24	Intensité à Mmax (A)	
Fréquence max. démar. à vide (d/h)	-	Intensité à vide (A)	0,00
Temps de rotor calé à froid (s)		Niveau pression acoustique (dB(A))	59

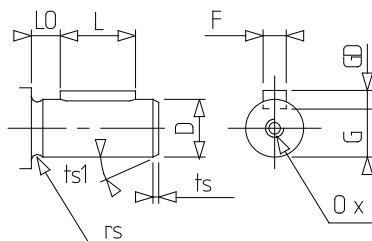
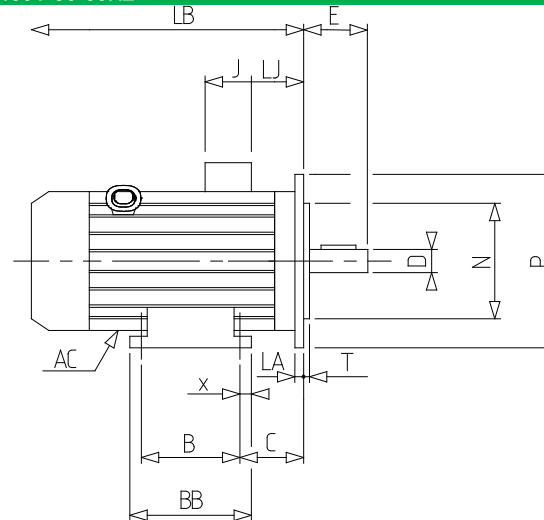
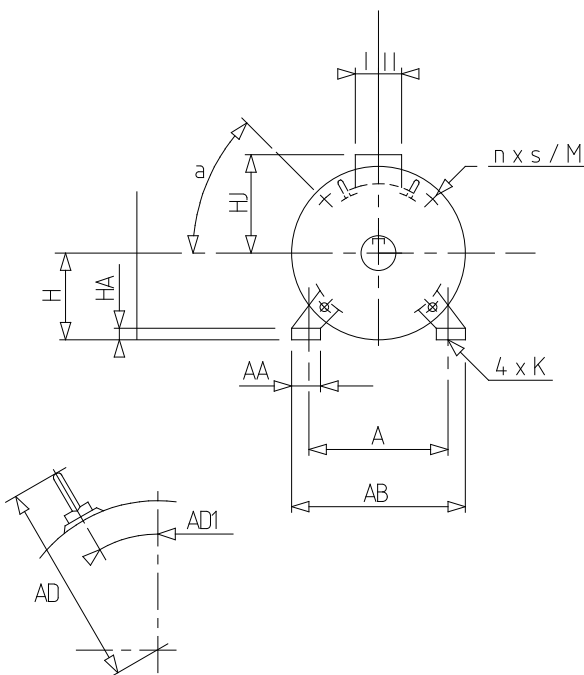
Caractéristiques moteur (alimentation sur variateur)

Tension (V)	Fréquence (Hz)	Pn (kW)	Nn (min-1)	In (A)	Cos Phi	Mn @ f/10 (N.m)	Mn @ f/5 (N.m)	Mn @ f/3 (N.m)	Mn @ f/2 (N.m)	Mn (N.m)	Mn @ fx1.7 (N.m)	Mn @ fx2 (N.m)
400 Y	50	5.5	1462	10.99	0.85	0,00	32,31	32,31	35,90	35,900	20,63	0,00
400 D	87	9.57	2532	19.13	0.85	0,00	32,31	32,31	35,90	35,900	0,00	0,00

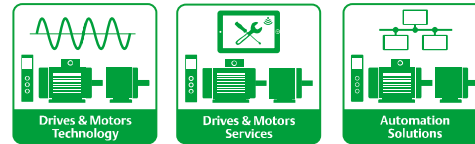
N° :

Date : 26 févr. 2018

Moteur asynchrone - 4P LSES 132SM 5,5kW IFT/IE3 B35 230D/380Y/400Y/415Y-460Y 50-60Hz -



A	216	p	28
a	45	rs	0.5
AA	50	S	14.5
AB	250	T	4
AC	272,00	ts	2
AD1	45	ts1	20
B	140	x	15
BB	208		
C	89.0		
D	38k6		
E	80		
F	10		
G	33		
GD	8		
H	132		
HA	15		
HJ	190,0		
I	63		
II	63		
J	126		
K	12		
L	63		
LA	14		
LB	385,0		
LJ	17,0		
LO	10		
M	265		
N	230		
n	4		
O	M12		
P	300		



Fiche technique

LEROY-SOMER[™]

The information contained in this data-sheet is for guidance only and does not form part of any contract. The accuracy cannot be guaranteed as our company have an ongoing process of development and reserve the right to change the specification of their products without notice.
Moteurs Leroy-Somer SAS. Siège social : Bd Marcellin Leroy, CS 10015, 16915 Angoulême Cedex 9, France. Capital social : 65 800 512 €, RCS Angoulême 338 567 258.
Control Techniques Limited. Registered Office: The Gro, Newtown, Powys SY16 3BE. Registered in England and Wales. Company Reg. No. 01236886.

Version V8.185