



N° :

Date : 8 août 2017

Moteur asynchrone avec options

4/8P LS 90L 1,5/0.25kW 400V_Y-YY 50Hz B3 -

1xPTO (bobinage) ;

Utilisation : Environnement Courant ; Ambiance Non corrosive ; Finition - ; Zone Sans particularité ; Usage centrifuge ; Température ambiante - 16 +40 °C ; Altitude maximale 1000 m.

Composition moteur : Carter en alliage d'aluminium ; Palier avant en fonte ; Palier arrière en alliage d'aluminium.



Définition moteur

Type de protection	-	Application	Usage centrifuge
Code génération	-	Tension réseau (V)	400
Classe de rendement	-	Couplage	Da
Nombre de phases réseau	3	Tension couplage (V)	400V_Y-YY
Nombre de vitesse(s)		Fréquence de base du moteur (Hz)	50
Polarité	4/8P	Position de fonctionnement	IM1001(IMB3)
Série moteur	LS	Indice de protection	IP55
Hauteur d'axe moteur (mm)	90	Indice de refroidissement	IC411
Code longueur	L	Classe d'isolation	F
Puissance assignée GV (kW)	1,500	Finition	-
Puissance assignée PV (kW)	0.25	Moment d'inertie moteur J (kg.m ²)	0,0049000
Vitesse nominale (min-1)	1455/725	Masse du moteur (kg)	15,2
Vitesse mécanique maximum (min-1)			

Définitions communes

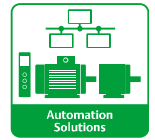
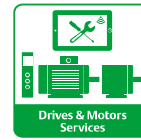
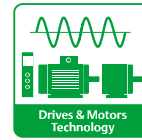
Nuance de peinture	RAL6000
Peinture système	la (1 couche finition polyuréthane 20/30 microns)

Interface mécanique moteur

Dimension bride moteur	-	Matériau arbre	Arbre en acier
Type arbre principal	Bout d'arbre normalisé CEI	Nuance matériau de l'arbre	-
Diamètre arbre principal (mm)	24j6	Deuxième bout d'arbre	-
Longueur arbre principal (mm)	50	Diamètre arbre secondaire (mm)	-
Montage roulement avant	Monté en butée	Longueur arbre secondaire (mm)	-
Type de roulement avant	Roulement AV à billes	Type de roulement arrière	Roulement AR à billes
Roulement avant	6205	Roulement côté NDE	6204
Code Type de graissage	Vie		

Interface électrique moteur

Type de raccordement réseau	Boîte à bornes	Type de câble	-
Matériau raccordement réseau	Matériaux composite	Matériau presse étoupe	Presse étoupe en polyamide
Position fixation raccordement réseau	A	Type de presse-étoupe principal	2xPE ISO M20
Orientation du raccordement réseau	haut	Position du presse-étoupe principal	Droite (1)
Position relative du raccordement réseau	0		



N° :

Date : 8 août 2017

Moteur asynchrone avec options - 4/8P LS 90L 1,5/0.25kW 400V_Y-YY 50Hz B3 -

Options moteur

Niveau de vibration	A (25µm ; 1.6mm/s ; 2.5m/s ²)	Matériau capot	Capot plastique
Type d'équilibrage	Demi-clavette (H)	Tôle parapluie	-
Type d'imprégnation (HR & T)	< 95% ; -16+40°C (T)	Type de refroidissement	-
Protection thermique bobinage	1xPTO (bobinage)	Caractéristiques ventilation forcée	-
Résistance de réchauffage	-	Type de codeur	-
Position des trous de purge	6H	Caractéristiques codeur	-
Matériau plaque signalétique	Plaque signalétique en aluminium	Matériau visserie	Visserie en acier
Protection thermique palier	-	Adaptation pour capteur de vibrations	-
Sur isolation du bobinage	-		

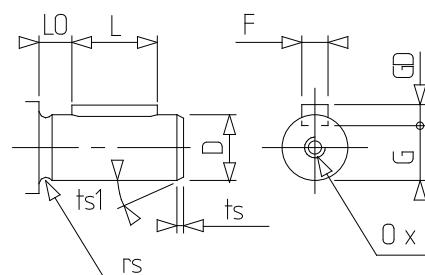
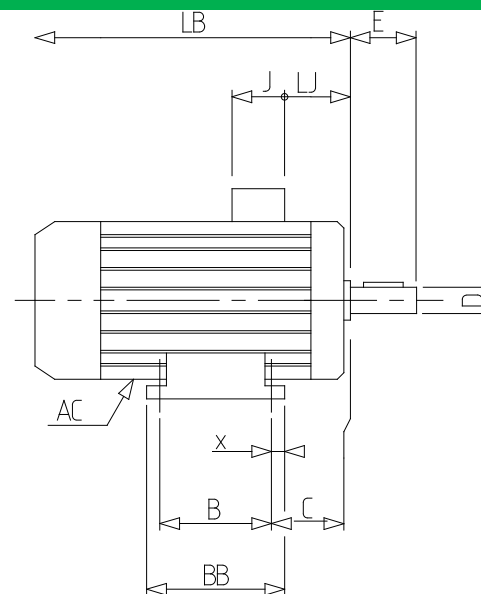
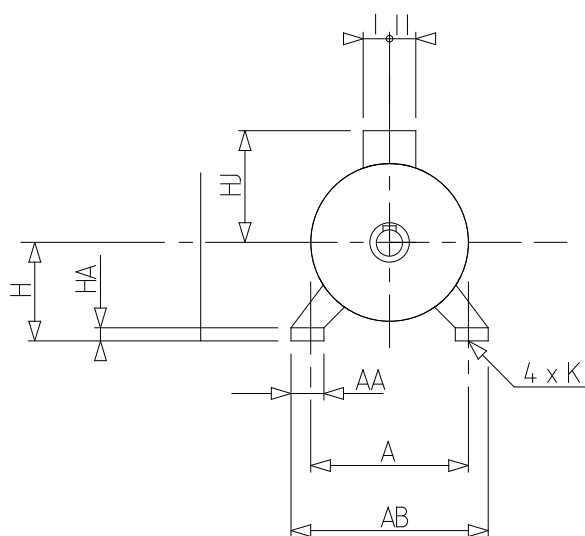
Caractéristiques moteur (alimentation sur réseau)

Vitesse nominale (min-1)	1455/725	Fréquence max. démar. à vide (d/h)	-
Intensité nominale (A)	4.0/1.5	Niveau pression acoustique (dB(A))	49
Intensité à vide (A)	-	Cos Phi à 4/4	0,74/0,56
Id / In	5,8/3,4	Cos Phi à 3/4	/
Moment nominal (N.m)	9,84 3,29	Cos Phi à 2/4	/
Moment de démarrage (N.m)	18.7/8.88	Rendement à 4/4 (CEI 60 034-2-1) (%)	72,10
Moment maximum (N.m)	/10,5	Rendement à 3/4 (CEI 60 034-2-1) (%)	
Moment de démarrage moyen (N.m)	/	Rendement à 2/4 (CEI 60 034-2-1) (%)	
Temps de rotor calé à froid (s)			

N° :

Date : 8 août 2017

Moteur asynchrone avec options - 4/8P LS 90L 1,5/0.25kW 400V_Y-YY 50Hz B3 -



A	140
AA	39
AB	172
AC	189,00
B	125
BB	164
C	56.0
D	24j6
E	50
F	8
G	20
GD	7
H	90
HA	11
HJ	135,0
I	43
II	43
J	86
K	10
L	40
LB	245,0
LJ	26,0
LO	6
O	M8
p	19
rs	0.5
ts	2
ts1	20
x	28