



Nr. :

Datum : 4 jul. 2018

Asynchrone motor met opties

4/8P LS 90L 1,5/0.25kW B3 400V_Y-YY 50Hz -

1xPTO (wikkeling) ;

Gebruik : Milieu Algemeen ; Omgeving Niet corrosief ; Finiton - ; Zone Geen bijzonderheden ; Centrifugale toepassing ; Omgevingstemperatuur -16 +40 °C ; Maximale hoogte 1000 m.



Motoreigenschappen : Aluminium behuizing ; Gietijzeren voorlagerschild ; Aluminium achterlagerschild.

Motor omschrijving

Beschermingsgraad	-	Toepassing	Centrifugale toepassing
Code generatie	-	Netspanning (V)	400
Rendementsklasse	-	Koppeling	Da
Aantal netfasen	3	Koppelingsspanning (V)	400V_Y-YY
Aantal toerentallen	-	Basisfrequentie motor (Hz)	50
Polariteit	4/8P	Montagepositie	IM1001(IMB3)
Motor serie	LS	Beschermingsgraad	IP55
Hoogte motoras (mm)	90	Koelindex	IC411
Code lengte	L	Isolatieklasse	F
Toegekend vermogen HS (kW)	1,500	Afwerking	-
Toegekend vermogen LS (kW)	0.25	Traagheidsmoment motor J (kg.m ²)	0,0049000
Nominaal toerental (min-1)	1455/725	Gewicht motor (kg)	15,2
Max. mechanisch toerental (min-1)	-		

Gemeenschappelijke omschrijving

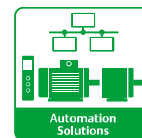
Verfkleur	RAL6000
Verf systeem	1a (1 deklaag uit polyurethaan van 20/30 micron)

Mechanische motorverbinding

Afmeting motorflens	-	Asmateriaal	Stalen as
Type hoofdas	Uitgaande as conform IEC standaard	ISO classificatie asmateriaal	-
Diameter hoofdas (mm)	24j6	Tweede aseinde	-
Lengte hoofdas (mm)	50	Diameter secundaire as (mm)	-
Montage voorlager	Gemonteerd tegen aanslag	Aslengte niet-aandrijfzijde (mm)	-
Type voorlager	Voorkogellager	Type achterlager	Achterkogellager
Voorlager	6205	Lager NDE-zijde	6204
Code Type de graissage	Vie		

Elektrische motorverbinding

Type netaansluiting	Klemmenkast	Type kabel	-
Materiaal voor netaansluiting	Composiet materiaal	Materiaal wartel	Polyamide wartel
Positie bevestiging netaansluiting	A	Type hoofdwartel	2xPE ISO M20
Positie netaansluiting	boven	Positie hoofdwartel	Rechts (1)
Relatieve positie van de netaansluiting	0		



Nr. :

Datum : 4 jul. 2018

Asynchrone motor met opties - 4/8P LS 90L 1,5/0.25kW B3 400V_Y-YY 50Hz -

Motor opties

Trillingsniveau	A (25µm ; 1.6mm/s ; 2.5m/s ²)	Materiaal kap	Kunststof waaierkap
Soort balancering	Halve spie (H)	Regendak	-
Impregnatietype (HR & T)	< 95% ; -16+40°C (T)	Type Koelindex	-
Thermische bescherming van de wikkelingen	1xPTO (wikkeling)	Kenmerken geforceerde koeling	-
Stilstandsverwarming	-	Type encoder	-
Positie condenswaterafvoergaten	6H	Encoderkenmerken	-
Materiaal typeplaat	Aluminium typeplaat	Materiaal bevestigingsartikelen	Stalen schroeven
Thermische bescherming van het lagerschild	-	Aanpassing voor trillingssensor	-
Op isolatie van de wikkeling	-		

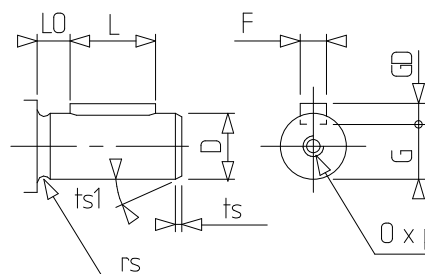
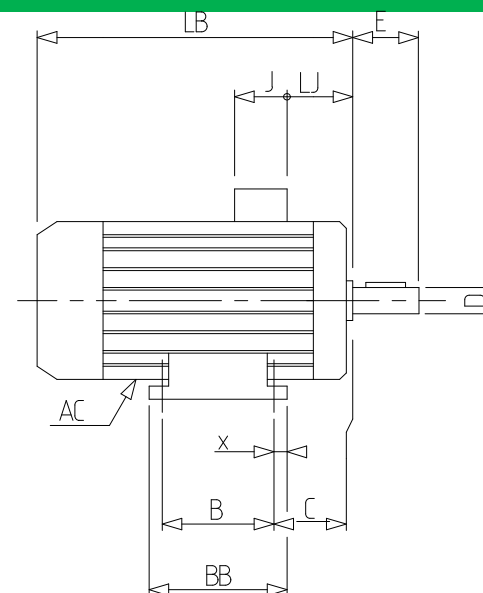
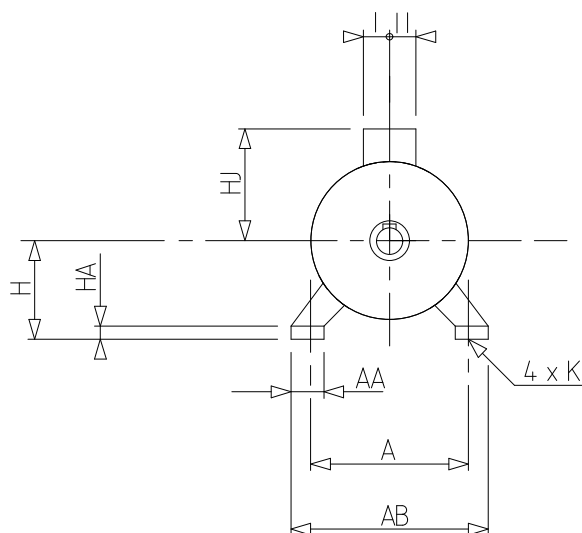
Motor karakteristieken (voeding op spanningsnet)

Nominaal toerental (min-1)	1455/725	Maximale startfrequentie bij nullast (d/h)	-
Nominale stroomsterkte (A)	4.0/1.5	Geluidsdruk niveau (dB(A))	49
Nullast stroom (A)	-	Cos Phi bij 4/4	0,74/0,56
Id / In	5.8/3.4	Cos Phi bij 3/4	/
Nominaal koppel (N.m)	9,84 3,29	Cos Phi bij 2/4	/
Aanloopkoppel (N.m)	18.7/8.88	Rendement bij 4/4 (IEC 60 034-2-1) van de belasting (%)	72,10
Max. aanloopkoppel (N.m)	/10,5	Rendement bij 3/4 (IEC 60 034-2-1) van de belasting (%)	
Gemiddeld aanloopkoppel (N.m)	/	Rendement bij 2/4 (IEC 60 034-2-1) van de belasting (%)	
Geblokkeerde rotor tijd in koude toestand (s)			

Nr. :

Datum : 4 jul. 2018

Asynchrone motor met opties - 4/8P LS 90L 1,5/0.25kW B3 400V_Y-YY 50Hz -



A	140
AA	39
AB	172
AC	189,00
B	125
BB	164
C	56,0
D	24j6
E	50
F	8
G	20
GD	7
H	90
HA	11
HJ	135,0
I	43
II	43
J	86
K	10
L	40
LB	245,0
LJ	26,0
LO	6
O	M8
p	19
rs	0.5
ts	2
ts1	20
x	28