



N° :

Date : 8 août 2017

Moteur asynchrone

2P FLSES 132SM 5,5kW IFT/IE3 230D/380Y/400Y/415Y-460Y 50-60Hz B3 -

Utilisation : Environnement Courant ; Ambiance Corrosive ; Finition - ; Zone Sans particularité ; Usage général ; Température ambiante -16 +40 °C ; Altitude maximale 1000 m.

Composition moteur : Carter en fonte ; Palier avant en fonte ; Palier arrière en fonte.



Définition moteur

Type de protection	-	Application	Usage général
Code génération	IFT	Tension réseau (V)	400
Classe de rendement	IE3	Couplage	DY
Nombre de phases réseau	3	Tension couplage (V)	230D/380Y/400Y/415Y-460Y
Nombre de vitesse(s)		Fréquence de base du moteur (Hz)	50-60
Polarité	2P	Position de fonctionnement	IM1001(IMB3)
Série moteur	FLSES	Indice de protection	IP55
Hauteur d'axe moteur (mm)	132	Indice de refroidissement	IC411
Code longueur	SM	Classe d'isolation	F
Puissance assignée GV (kW)	5,500	Finition	-
Puissance assignée PV (kW)	-	Moment d'inertie moteur J (kg.m ²)	0,0097400
Vitesse nominale (min-1)	2935	Masse du moteur (kg)	69,3
Vitesse mécanique maximum (min-1)	6700		

Définitions communes

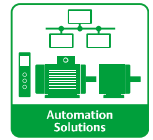
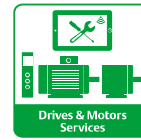
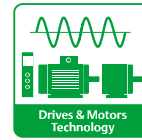
Nuance de peinture	RAL6000
Peinture système	Ila (1 couche apprêt epoxy 30/40 microns + 1 couche finition polyuréthane 20/30 microns)

Interface mécanique moteur

Dimension bride moteur	-	Matériau arbre	Arbre en acier
Type arbre principal	Bout d'arbre normalisé CEI	Nuance matériau de l'arbre	-
Diamètre arbre principal (mm)	38k6	Deuxième bout d'arbre	-
Longueur arbre principal (mm)	80	Diamètre arbre secondaire (mm)	-
Montage roulement avant	Monté en butée	Longueur arbre secondaire (mm)	-
Type de roulement avant	Roulement AV à billes	Type de roulement arrière	Roulement AR à billes
Roulement avant	6308	Roulement côté NDE	6207
Code Type de graissage	Vie		

Interface électrique moteur

Type de raccordement réseau	Boîte à bornes	Type de câble	-
Matériau raccordement réseau	Fonte	Matériau presse étoupe	Presse étoupe non fourni, trous taraudés avec bouchon(s) plastique(s)
Position fixation raccordement réseau	A	Type de presse-étoupe principal	2xM25 ; Avec bouchons
Orientation du raccordement réseau	haut	Position du presse-étoupe principal	Droite (1)
Position relative du raccordement réseau	0		



N° :

Date : 8 août 2017

Moteur asynchrone - 2P FLSES 132SM 5,5kW IFT/IE3 230D/380Y/400Y/415Y-460Y 50-60Hz B3 -

Options moteur

Niveau de vibration	A (25µm ; 1.6mm/s ; 2.5m/s²)	Matériau capot	Capot métallique
Type d'équilibrage	Demi-clavette (H)	Tôle parapluie	-
Type d'imprégnation (HR & T)	< 95% ; -16+40°C (T)	Type de refroidissement	-
Protection thermique bobinage	-	Caractéristiques ventilation forcée	-
Résistance de réchauffage	-	Type de codeur	-
Position des trous de purge	6H	Caractéristiques codeur	-
Matériau plaque signalétique	Plaque signalétique en aluminium	Matériau visserie	Visserie en acier
Protection thermique palier	-	Adaptation pour capteur de vibrations	-
Sur isolation du bobinage	-		

Caractéristiques moteur (alimentation sur réseau)

Tension réseau (V)	Fréquence de base du moteur (Hz)	Puissance assignée GV (kW)	Moment nominal (N.m)	Vitesse nominale (min-1)	Intensité nominale (A)	Cos Phi à 4/4	Cos Phi à 3/4	Cos Phi à 2/4	Rendement à 4/4 (CEI 60 034-2-1) (%)	Rendement à 3/4 (CEI 60 034-2-1) (%)	Rendement à 2/4 (CEI 60 034-2-1) (%)
380	50	5,500	17,9	2925,00	10,60	0,88			89,20		
400	50	5,500	17,9	2935	10,2	0,87	0,83	0,74	89,60	90,37	90,03
415	50	5,500	17,9	2940,00	9,85	0,86			90,11		
460	60	-	-	3545,00	8,90	0,86			90,80		

Caractéristiques moteur (alimentation sur réseau) 400 V 50 Hz

Moment de démarrage (N.m)	35,8	Id / In	6,45
Moment de démarrage moyen (N.m)		Id	65,79
Moment maximum (N.m)	50,12	Intensité à Mmax (A)	
Fréquence max. démar. à vide (d/h)	-	Intensité à vide (A)	0,00
Temps de rotor calé à froid (s)		Niveau pression acoustique (dB(A))	67

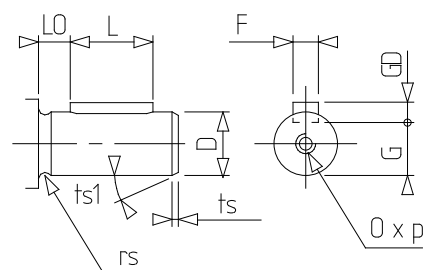
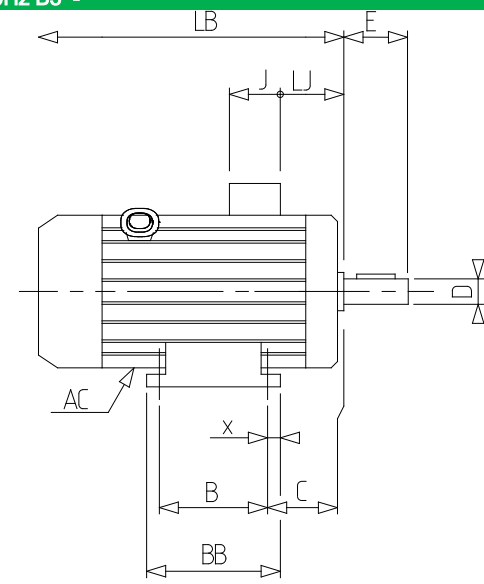
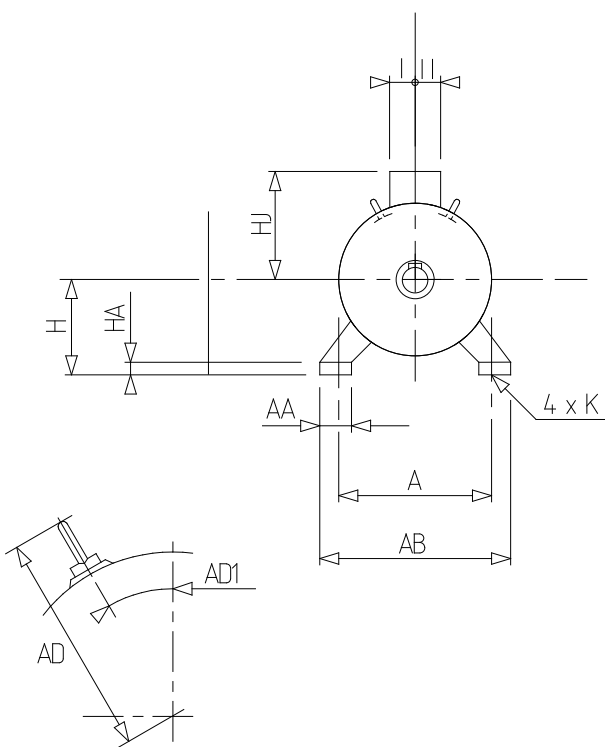
Caractéristiques moteur (alimentation sur variateur)

Tension (V)	Fréquence (Hz)	Echauffement	Pn (kW)	Nn (min-1)	In (A)	Cos Phi	Mn @ f/10 (N.m)	Mn @ f/5 (N.m)	Mn @ f/3 (N.m)	Mn @ f/2 (N.m)	Mn (N.m)	Mn @ fx1.7 (N.m)	Mn @ fx2 (N.m)
400 Y	50	80K	5.5	2935	10.2	0.87	0,00	15,22	17,90	17,90	17,900	10,29	0,00
400 D	87	80K	9.57	5084	20.19	0.87	0,00	15,22	17,90	17,90	17,900	0,00	0,00

N° :

Date : 8 août 2017

Moteur asynchrone - 2P FLSES 132SM 5,5kW IFT/IE3 230D/380Y/400Y/415Y-460Y 50-60Hz B3 -



A	216
AA	63
AB	255
AC	270,00
AD1	37,5
B	140
BB	240
C	89,0
D	38k6
E	80
F	10
G	33
GD	8
H	132
HA	16
HJ	203,0
I	68
II	68
J	136
K	12
L	63
LB	385,0
LJ	22,0
LO	10
O	M12
p	28
rs	0,5
ts	2
ts1	20
x	50