



N° :

Date : 2 oct. 2017

Moteur asynchrone

4P FLSD 112M 4kW Ex II2G Ex d IIB T4 Gb 230VD/400VY 50Hz B5 -

Utilisation : Environnement Réglementé - ATEX Gaz ; Ambiance Corrosive ; Finition - ; Zone Anti-deflagrante - Gazeuse ; Type de protection Ex II2G Ex d IIB T4 Gb ; Usage général ; Température ambiante -20 +40 °C ; Altitude maximale 1000 m ; Température de surface maxi 135°C

Composition moteur : Carter en fonte ; Palier avant en fonte ; Palier arrière en fonte.



Définition moteur

Type de protection	Ex II2G Ex d IIB T4 Gb	Application	Usage général
Code génération	-	Tension réseau (V)	400
Classe de rendement	-	Couplage	DY
Nombre de phases réseau	3	Tension couplage (V)	230VD/400VY
Nombre de vitesse(s)		Fréquence de base du moteur (Hz)	50
Polarité	4P	Position de fonctionnement	IM3001(IMB5)
Série moteur	FLSD	Indice de protection	IP55
Hauteur d'axe moteur (mm)	112	Indice de refroidissement	IC411
Code longueur	M	Classe d'isolation	F
Puissance assignée GV (kW)	4,000	Finition	-
Puissance assignée PV (kW)	-	Moment d'inertie moteur J (kg.m2)	0,0122600
Vitesse nominale (min-1)	1458	Masse du moteur (kg)	51,0
Vitesse mécanique maximum (min-1)			

Définitions communes

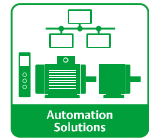
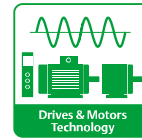
Nuance de peinture	RAL2004
Peinture système	Ila (1 couche apprêt epoxy 30/40 microns + 1 couche finition polyuréthane 20/30 microns)

Interface mécanique moteur

Dimension bride moteur	FF215	Matériau arbre	Arbre en acier
Type arbre principal	Bout d'arbre normalisé CEI	Nuance matériau de l'arbre	-
Diamètre arbre principal (mm)	28j6	Deuxième bout d'arbre	-
Longueur arbre principal (mm)	60	Diamètre arbre secondaire (mm)	-
Montage roulement avant	Monté en butée	Longueur arbre secondaire (mm)	-
Type de roulement avant	Roulement AV à billes	Type de roulement arrière	Roulement AR à billes
Roulement avant	6206	Roulement côté NDE	6206
Code Type de graissage	Vie		

Interface électrique moteur

Type de raccordement réseau	Boîte à bornes en fonte ADF	Type de câble	-
Matériau raccordement réseau	Fonte	Matériau presse étoupe	Presse étoupe en laiton
Position fixation raccordement réseau	A	Type de presse-étoupe principal	1xPE ADE 1F ISO M20x1.5 N6
Orientation du raccordement réseau	haut	Position du presse-étoupe principal	Droite (1)
Position relative du raccordement réseau	0		



N° :

Date : 2 oct. 2017

Moteur asynchrone - 4P FLSD 112M 4kW Ex II2G Ex d IIB T4 Gb 230VD/400VY 50Hz B5 -

Options moteur

Niveau de vibration	A (25µm ; 1.6mm/s ; 2.5m/s ²)	Matériau capot	Capot métallique
Type d'équilibrage	Demi-clavette (H)	Tôle parapluie	-
Type d'imprégnation (HR & T)	< 95% ; -16+40°C (T)	Type de refroidissement	-
Protection thermique bobinage	-	Caractéristiques ventilation forcée	-
Résistance de réchauffage	-	Type de codeur	-
Position des trous de purge	-	Caractéristiques codeur	-
Matériau plaque signalétique	Plaque signalétique en aluminium	Matériau visserie	Visserie en acier
Protection thermique palier	-	Adaptation pour capteur de vibrations	-
Sur isolation du bobinage	-		

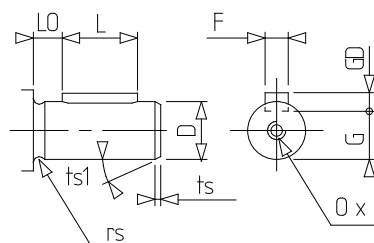
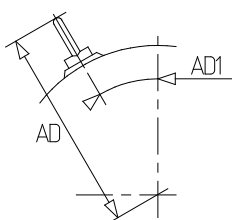
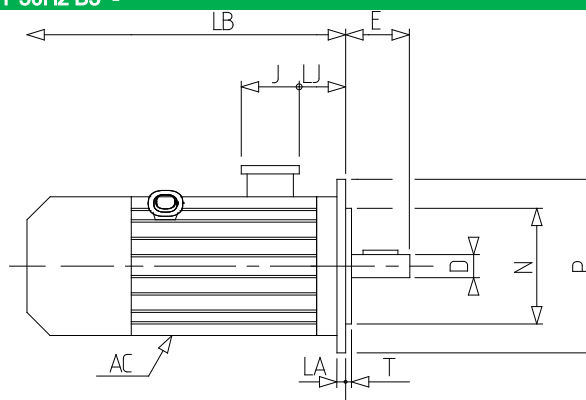
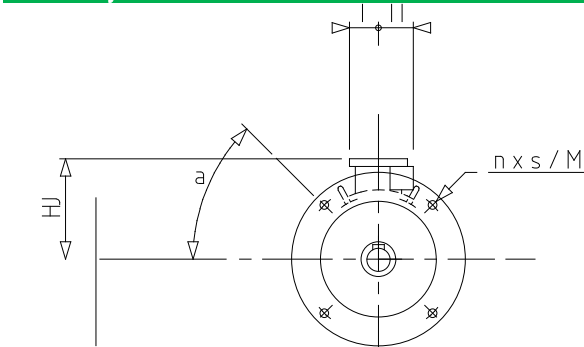
Caractéristiques moteur (alimentation sur réseau)

Vitesse nominale (min-1)	1458	Fréquence max. démar. à vide (d/h)	-
Intensité nominale (A)	8.5	Niveau pression acoustique (dB(A))	52
Intensité à vide (A)	-	Cos Phi à 4/4	0,81
Id / In	5.28	Cos Phi à 3/4	0,74
Moment nominal (N.m)	26,2	Cos Phi à 2/4	0,61
Moment de démarrage (N.m)	60.0	Rendement à 4/4 (CEI 60 034-2-1) (%)	79,50
Moment maximum (N.m)	84	Rendement à 3/4 (CEI 60 034-2-1) (%)	79,50
Moment de démarrage moyen (N.m)		Rendement à 2/4 (CEI 60 034-2-1) (%)	77,00
Temps de rotor calé à froid (s)			

N° :

Date : 2 oct. 2017

Moteur asynchrone - 4P FLSD 112M 4kW Ex II2G Ex d IIB T4 Gb 230VD/400VY 50Hz B5 -



a	45
AC	220,00
D	28j6
E	60
F	8
G	24
GD	7
HJ	225,0
I	80
II	77
J	142
L	50
LA	13
LB	346,0
LJ	33,5
LO	6
M	215
N	180
n	4
O	M10
P	250
p	22
rs	0.5
S	14.5
T	4
ts	2
ts1	20