

Nr. :

Datum : 16 jul. 2020

Asynchrone motor met rem

4P LS 90L 1,8kW IFT/NIE B3 230D/380Y/400Y/415Y-460Y 50-60Hz FFB 26.0N.m -

Gebruik : Milieu Algemeen ; Omgeving Niet corrosief ; Finitie - ; Zone Geen bijzonderheden ; Algemene toepassing ; Omgevingstemperatuur - 16 +40 °C ; Maximale hoogte 1000 m.

Motor eigenschappen : Aluminium behuizing ; Gietijzeren voorlagerschild ; Gietijzeren achterlagerschild.



Motor omschrijving

Beschermingsgraad	-
Code generatie	IFT
Rendementsklasse	NIE
Aantal netfasen	3
Aantal toerentallen	-
Polariteit	4P
Motor serie	LS
Hoogte motoras (mm)	90
Code lengte	L
Toegekend vermogen HS (kW)	1,800
Nominaal toerental (min-1)	1435
Max. mechanisch toerental (min-1)	4500

Toepassing	Algemene toepassing
Netspanning (V)	400
Koppeling	DY
Koppelingsspanning (V)	230D/380Y/400Y/415Y-460Y
Basisfrequentie motor (Hz)	50-60
Montagepositie	IM1001(IMB3)
Beschermingsgraad	IP55
Koelindex	IC411
Isolatieklasse	F
Afwerking	-
Traagheidsmoment motor J (kg.m ²)	0,0046000
Gewicht motor (kg)	21,0

Rem omschrijving

Remserie	FFB
Remgrootte	FFB2
Vliegwiel rem	-
Voedingsmodus rem	Ingebouwde voeding: wisselstroom

Remkoppel (N.m)	26.00
Gelijrichter	SO8
Wikkelspanning van de rem (V)	180V

Gemeenschappelijke omschrijving

Verfkleur	RAL6000
Verf systeem	C3L (1 x acrylic polyurethane finish (50µm +/- 20%))

Mechanische motorverbinding

Afmeting motorflens	-
Type hoofdas	Uitgaande as conform IEC standaard
Diameter hoofdas (mm)	24j6
Lengte hoofdas (mm)	50
Montage voorlager	Gemonteerd tegen aanslag
Type voorlager	Voorkogellager
Voorlager	6205
Type smering	Levenslange smering

Asmateriaal	Stalen as
ISO classificatie asmateriaal	-
Tweede aseinde	-
Diameter secundaire as (mm)	-
Aslengte niet-aandrijfzijde (mm)	-
Type achterlager	Achterkogellager
Lager NDE-zijde	6204

Elektrische motorverbinding

Type netaansluiting	Klemmenkast
Materiaal voor netaansluiting	Aluminium legering
Positie bevestiging netaansluiting	A
Positie netaansluiting	boven
Relatieve positie van de netaansluiting	0

Type kabel	-
Materiaal wartel	Wartel niet meegeleverd, getapte gaten met kunststof plug(gen)
Type hoofdwartel	4xM20 ; Met pluggen
Positie hoofdwartel	Rechts (1)

Nr. :

Datum : 16 jui. 2020

Asynchrone motor met rem - 4P LS 90L 1,8kW IFT/NIE B3 230D/380Y/400Y/415Y-460Y 50-60Hz FFB 26.0N.m -

Motor opties

Trillingsniveau	A (25µm ; 1.6mm/s ; 2.5m/s ²)	Materiaal kap	Metalen waaierskap
Soort balancering	Halve spie (H)	Regendak	-
Impregnatietype (HR & T)	< 95% ; -16+40°C (T)	Type Koelindex	-
Thermische bescherming van de wikkelingen	-	Kenmerken geforceerde koeling	-
Stilstandsverwarming	-	Type encoder	-
Positie condenswaterafvoergaten	6H	Encoderkenmerken	-
Materiaal typeplaat	Aluminium typeplaat	Materiaal bevestigingsartikelen	Stalen schroeven
Thermische bescherming van het lagerschild	-	Aanpassing voor trillingssensor	-
Versterkt isolatiesysteem	-		

Rem opties

Handremlichter	-	Rembehandeling	-
Position relative levier de frein	0	Controlelampjes	-

Motor karakteristieken (voeding op spanningsnet)

Netspanning (V)	Basisfrequentie motor (Hz)	Toegekend vermogen HS (kW)	Nominaal koppel (N.m)	Nominaal toerental (min-1)	Nominale stroomsterkte (A)	Cos Phi bij 4/4	Cos Phi bij 3/4	Cos Phi bij 2/4	Rendement bij 4/4 (IEC 60 034-2-1) van de belasting (%)	Rendement bij 3/4 (IEC 60 034-2-1) van de belasting (%)	Rendement bij 2/4 (IEC 60 034-2-1) van de belasting (%)
380	50	1,800	12	1425,00	4,10	0,85			78,80		
400	50	1,800	12	1435	3,95	0,82	0,74	0,6	79,90	81,30	80,00
415	50	1,800	12	1445,00	4,00	0,78			80,70		
460	60	2,07	11,3	1750,00	3,45	0,79			83,00		

Motor karakteristieken (voeding op spanningsnet) 400 V 50 Hz

Aanloopkoppel (N.m)	24,0	Id / In	5,6
Gemiddeld aanloopkoppel (N.m)		Id (A)	22,12
Max. aanloopkoppel (N.m)	30,6	Stroomsterkte bij Mmax (A)	
Maximale startfrequentie bij nullast (d/h)	-	Nullast stroom (A)	0,00
Geblokkeerde rotor tijd in koude toestand (s)		Geluidsdruk niveau (dB(A))	54

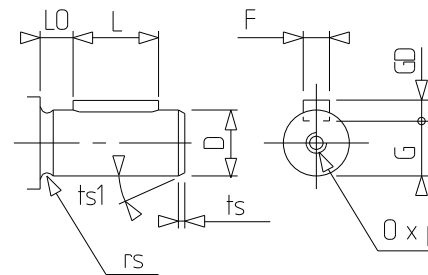
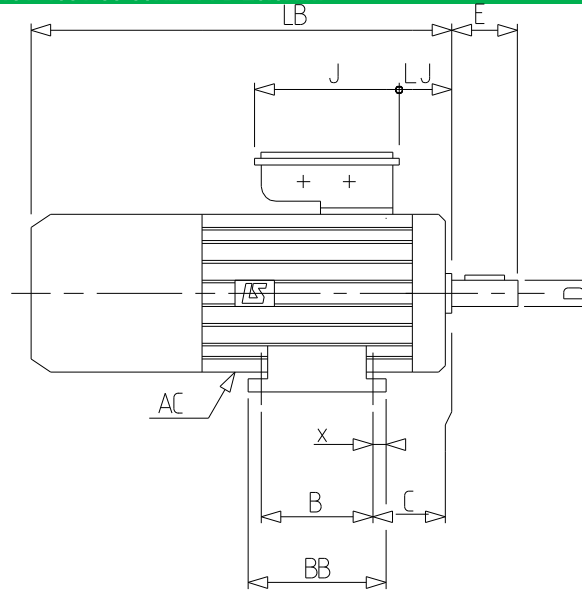
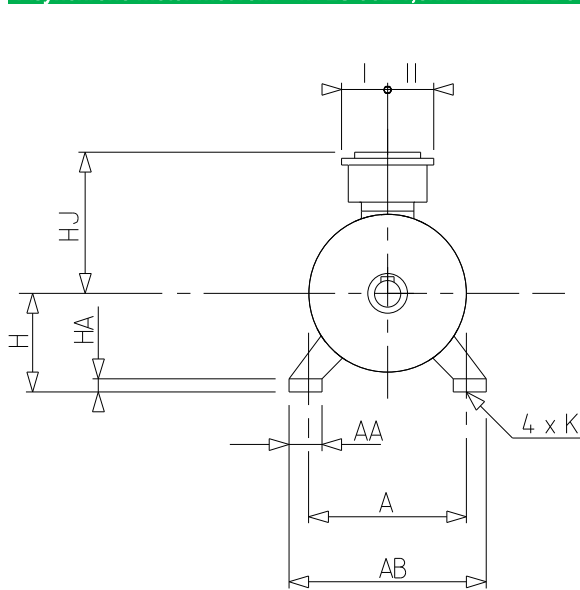
Motor karakteristieken (voeding op regelaar)

Netspanning (V)	fn (Hz)	Pn (kW)	Nn (min-1)	In (A)	Cos Phi	Mn (10% Nn) (N.m)	Mn (20% Nn) (N.m)	Mn (33% Nn) (N.m)	Mn (50% Nn) (N.m)	Mn (N.m)	Mn (173% Nn) (N.m)	Mn (200% Nn) (N.m)
400 Y	50	1.8	1425	4.23	0.85	0,0	9,0	10,2	10,8	12,0	6,8	0,0
400 D	87	3.13	2530	7.36	0.85	0,0	9,0	10,2	10,8	12,0	0,0	0,0

Nr. :

Datum : 16 juil. 2020

Asynchrone motor met rem - 4P LS 90L 1,8kW IFT/NIE B3 230D/380Y/400Y/415Y-460Y 50-60Hz FFB 26.0N.m -



A	140
AA	39
AB	172
AC	189,00
B	125
BB	164
C	56.0
D	24j6
E	50
F	8
G	20
GD	7
H	90
HA	11
HJ	153,0
I	55
II	55
J	160
K	10
L	40
LB	389,0
LJ	13,5
LO	6
O	M8
p	19
rs	0.5
ts	2
ts1	20
x	28