



Nr. :

Datum : 5 avr. 2018

Asynchrone motor met opties

2P LSES 132SM 7,5kW IFT/IE3 B3 230D/380Y/400Y/415Y-460Y 50-60Hz -

1xPTC (wikkeling) ;

Gebruik : Milieu Algemeen ; Omgeving Niet corrosief ; Finiton - ; Zone Geen bijzonderheden ; Algemene toepassing ; Omgevingstemperatuur - 16 +40 °C ; Maximale hoogte 1000 m.

Motoreigenschappen : Aluminium behuizing ; Gietijzeren voorlagerschild ; Gietijzeren achterlagerschild.



Motor omschrijving

| | | | |
|-----------------------------------|-------|---|--------------------------|
| Beschermingsgraad | - | Toepassing | Algemene toepassing |
| Code generatie | IFT | Netspanning (V) | 400 |
| Rendementsklasse | IE3 | Koppeling | DY |
| Aantal netfasen | 3 | Koppelingsspanning (V) | 230D/380Y/400Y/415Y-460Y |
| Aantal toerentallen | | Basisfrequentie motor (Hz) | 50-60 |
| Polariteit | 2P | Montagepositie | IM1001(IMB3) |
| Motor serie | LSES | Beschermingsgraad | IP55 |
| Hoogte motoras (mm) | 132 | Koelindex | IC411 |
| Code lengte | SM | Isolatieklasse | F |
| Toegekend vermogen HS (kW) | 7,500 | Afwerking | - |
| Toegekend vermogen LS (kW) | - | Traagheidsmoment motor J (kg.m ²) | 0,0110200 |
| Nominaal toerental (min-1) | 2935 | Gewicht motor (kg) | 55,7 |
| Max. mechanisch toerental (min-1) | 6700 | | |

Gemeenschappelijke omschrijving

| | |
|--------------|--|
| Verfkleur | RAL6000 |
| Verf systeem | 1a (1 deklaag uit polyurethaan van 20/30 micron) |

Mechanische motorverbinding

| | | | |
|------------------------|------------------------------------|----------------------------------|------------------|
| Afmeting motorflens | - | Asmateriaal | Stalen as |
| Type hoofdas | Uitgaande as conform IEC standaard | ISO classificatie asmateriaal | - |
| Diameter hoofdas (mm) | 38k6 | Tweede aseinde | - |
| Lengte hoofdas (mm) | 80 | Diameter secundaire as (mm) | - |
| Montage voorlager | Gemonteerd tegen aanslag | Aslengte niet-aandrijfzijde (mm) | - |
| Type voorlager | Voorkogellager | Type achterlager | Achterkogellager |
| Voorlager | 6308 | Lager NDE-zijde | 6207 |
| Code Type de graissage | Vie | | |

Elektrische motorverbinding

| | | | |
|---|--------------------|---------------------|--|
| Type netaansluiting | Klemmenkast | Type kabel | - |
| Materiaal voor netaansluiting | Aluminium legering | Materiaal wartel | Wartel niet meegeleverd, getapte gaten met kunststof plug(gen) |
| Positie bevestiging netaansluiting | A | Type hoofdwartel | 2xM25 + 1xM16 ; Met pluggen |
| Positie netaansluiting | boven | Positie hoofdwartel | Rechts (1) |
| Relatieve positie van de netaansluiting | 0 | | |

Nr. :

Datum : 5 avr. 2018

Asynchrone motor met opties - 2P LSES 132SM 7,5kW IFT/IE3 B3 230D/380Y/400Y/415Y-460Y 50-60Hz -

Motor opties

| | | | |
|--|---|---------------------------------|-------------------|
| Trillingsniveau | A (25µm ; 1.6mm/s ; 2.5m/s ²) | Materiaal kap | Metalen waaierkap |
| Soort balancering | Halve spie (H) | Regendak | - |
| Impregnatietype (HR & T) | < 95% ; -16+40°C (T) | Type Koelindex | - |
| Thermische bescherming van de wikkelingen | 1xPTC (wikkeling) | Kenmerken geforceerde koeling | - |
| Stilstandsverwarming | - | Type encoder | - |
| Positie condenswaterafvoergaten | 6H | Encoderkenmerken | - |
| Materiaal typeplaat | Aluminium typeplaat | Materiaal bevestigingsartikelen | Stalen schroeven |
| Thermische bescherming van het lagerschild | - | Aanpassing voor trillingsensor | - |
| Op isolatie van de wikkeling | - | | |

Motor karakteristieken (voeding op spanningsnet)

| Netspanning (V) | Basisfrequentie motor (Hz) | Toegekend vermogen HS (kW) | Nominaal koppel (N.m) | Nominaal toerental (min-1) | Nominale stroomsterkte (A) | Cos Phi bij 4/4 | Cos Phi bij 3/4 | Cos Phi bij 2/4 | Rendement bij 4/4 (IEC 60 034-2-1) van de belasting (%) | Rendement bij 3/4 (IEC 60 034-2-1) van de belasting (%) | Rendement bij 2/4 (IEC 60 034-2-1) van de belasting (%) |
|-----------------|----------------------------|----------------------------|-----------------------|----------------------------|----------------------------|-----------------|-----------------|-----------------|---|---|---|
| 380 | 50 | 7,500 | 24,4 | 2925,00 | 14,50 | 0,87 | | | 90,10 | | |
| 400 | 50 | 7,500 | 24,4 | 2935 | 13,9 | 0,86 | 0,82 | 0,74 | 90,70 | 91,58 | 91,61 |
| 415 | 50 | 7,500 | 24,4 | 2945,00 | 13,50 | 0,85 | | | 91,06 | | |
| 460 | 60 | - | - | 3545,00 | 12,10 | 0,85 | | | 91,60 | | |

Motor karakteristieken (voeding op spanningsnet) 400 V 50 Hz

| | | | |
|---|-------|----------------------------|-------|
| Aanloopkoppel (N.m) | 51,24 | Id / In | 6,75 |
| Gemiddeld aanloopkoppel (N.m) | | Id | 93,83 |
| Max. aanloopkoppel (N.m) | 70,76 | Stroomsterkte bij Mmax (A) | |
| Maximale startfrequentie bij nullast (d/h) | - | Nullast stroom (A) | 0,00 |
| Geblokkeerde rotor tijd in koude toestand (s) | | Geluidsdruk niveau (dB(A)) | 67 |

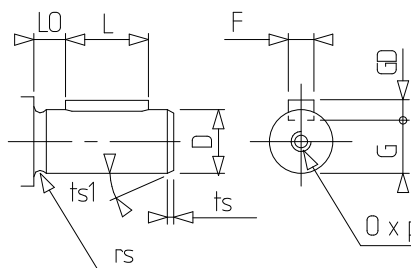
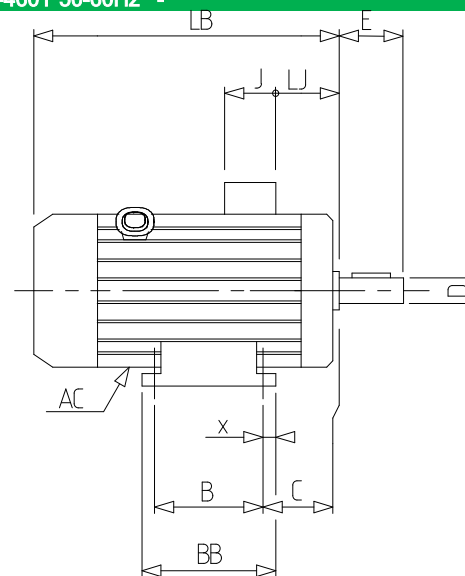
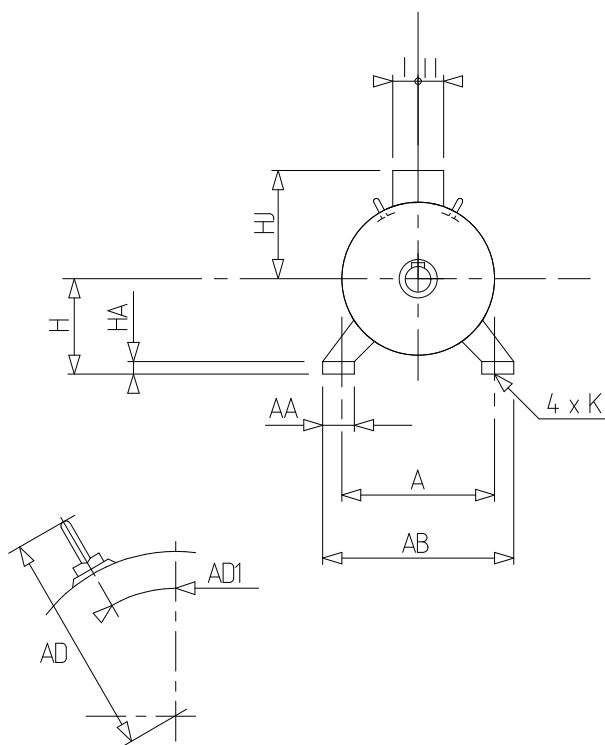
Motor karakteristieken (voeding op regelaar)

| Netspanning (V) | Frequentie (Hz) | Pn (kW) | Nn (min-1) | In (A) | Cos Phi | Mn @ f/10 (N.m) | Mn @ f/5 (N.m) | Mn @ f/3 (N.m) | Mn @ f/2 (N.m) | Mn (N.m) | Mn @ fx1.7 (N.m) | Mn @ fx2 (N.m) |
|-----------------|-----------------|---------|------------|--------|---------|-----------------|----------------|----------------|----------------|----------|------------------|----------------|
| 400 Y | 50 | 7.5 | 2935 | 14.7 | 0.86 | 0,00 | 20,74 | 23,18 | 24,40 | 24,400 | 14,02 | 0,00 |
| 400 D | 87 | 13.05 | 5084 | 25.56 | 0.86 | 0,00 | 20,74 | 23,18 | 24,40 | 24,400 | 0,00 | 0,00 |

Nr. :

Datum : 5 avr. 2018

Asynchrone motor met opties - 2P LSES 132SM 7,5kW IFT/IE3 B3 230D/380Y/400Y/415Y-460Y 50-60Hz -



| | |
|-----|--------|
| A | 216 |
| AA | 50 |
| AB | 250 |
| AC | 272,00 |
| AD1 | 45 |
| B | 140 |
| BB | 208 |
| C | 89,0 |
| D | 38k6 |
| E | 80 |
| F | 10 |
| G | 33 |
| GD | 8 |
| H | 132 |
| HA | 15 |
| HJ | 190,0 |
| I | 63 |
| II | 63 |
| J | 126 |
| K | 12 |
| L | 63 |
| LB | 385,0 |
| LJ | 17,0 |
| LO | 10 |
| O | M12 |
| p | 28 |
| rs | 0.5 |
| ts | 2 |
| ts1 | 20 |
| x | 15 |