

N° :

Date : 15 juin 2018

Moteur asynchrone Commander ID avec options

4P LS 71L 0,55kW B14 ID300-14018 -

Potentiomètre + LED (ID-POT_LED_FLANGE) ; - ; Gauche (3) ;

Utilisation : Environnement Courant ; Ambiance Non corrosive ; Finition - ; Zone Sans particularité ; Usage général ; Température ambiante -16 +40 °C ; Altitude maximale 1000 m.

Composition moteur : Carter en alliage d'aluminium ; Palier avant en alliage d'aluminium ; Palier arrière en alliage d'aluminium.



Définition moteur

Type de protection	-	Application	Usage général
Code génération	-	Tension réseau (V)	400
Classe de rendement	-	Couplage	Y
Nombre de phases réseau	3		
Nombre de vitesse(s)			
Polarité	4P	Position de fonctionnement	IM3601(IMB14)
Série moteur	LS	Indice de protection	IP55
Hauteur d'axe moteur (mm)	71	Indice de refroidissement	IC411
Code longueur	L	Classe d'isolation	F
Puissance assignée GV (kW)	0,550	Finition	-
Puissance assignée PV (kW)	-	Moment d'inertie moteur J (kg.m ²)	0,0011000
Vitesse nominale (min-1)	1400	Masse du moteur (kg)	13,3
Vitesse mécanique maximum (min-1)			

Définition variateur

Série variateur	ID300	Tension d'alimentation	4
Taille variateur	1	Calibre variateur	018

Définitions communes

Nuance de peinture	RAL6000	Nuance de peinture ID300	RAL7016
Peinture système	1a (1 couche finition polyuréthane 20/30 microns)		

Interface mécanique moteur

Dimension bride moteur	FT85	Matériau arbre	Arbre en acier
Type arbre principal	Bout d'arbre normalisé CEI	Nuance matériau de l'arbre	-
Diamètre arbre principal (mm)	14j6	Deuxième bout d'arbre	-
Longueur arbre principal (mm)	30	Diamètre arbre secondaire (mm)	-
Montage roulement avant	Bloqué	Longueur arbre secondaire (mm)	-
Type de roulement avant	Roulement AV à billes	Type de roulement arrière	Roulement AR à billes
Roulement avant	6202	Roulement côté NDE	6201
Code Type de graissage	Vie		

N° :

Date : 15 juin 2018

Moteur asynchrone Commander ID avec options - 4P LS 71L 0,55kW B14 ID300-14018 -

Options moteur

Niveau de vibration	A (25 μ m ; 1.6mm/s ; 2.5m/s ²)	Matériau capot	Capot plastique
Type d'équilibrage	Demi-clavette (H)	Tôle parapluie	-
Type d'imprégnation (HR & T)	< 95% ; -16+40°C (T)	Type de refroidissement	-
Protection thermique bobinage	-	Caractéristiques ventilation forcée	-
Résistance de réchauffage	-	Type de codeur	-
Position des trous de purge	6H	Caractéristiques codeur	-
Matériau plaque signalétique	Plaque signalétique en aluminium	Matériau visserie	Visserie en acier
Protection thermique palier	-	Adaptation pour capteur de vibrations	-
Sur isolation du bobinage	-		

Options variateur (livrées montées)

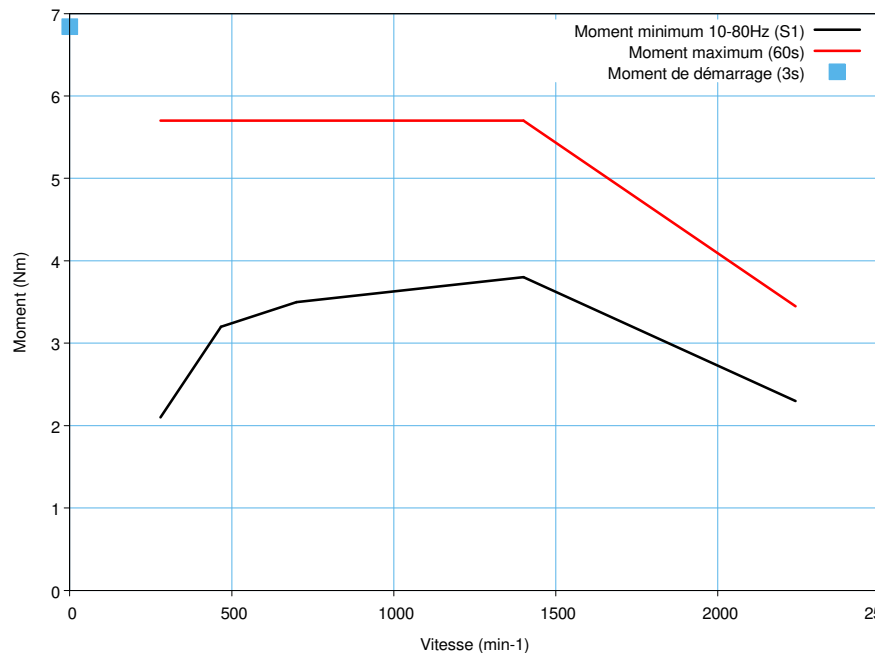
Commande locale	Potentiomètre + LED (ID-POT_LED_FLANGE)	Position fixation raccordement réseau	A (haut)
Ventilation forcée variateur	-	Position du presse-étoupe principal	Gauche (3)
Résistance de freinage	-	Type de raccordement réseau	M25+M20+2xM16 ; Avec bouchons (ID-4 CABLE FLANGE)
Redresseur	-		

Options variateur (livrées non montées)

Bus de terrain	-	Filtre RFI	-
Afficheur local	-	Type de presse-étoupe principal	-

Caractéristiques moteur (alimentation sur variateur)

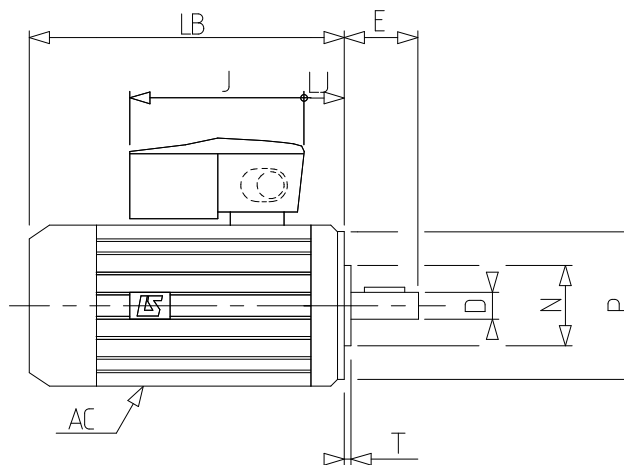
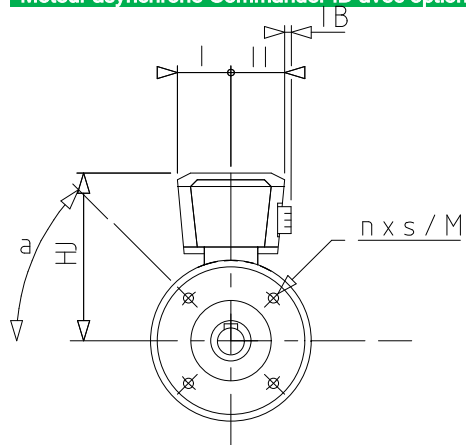
Vitesse nominale (min-1)	1400
Moment nominal	3,80
Moment maximum (60s)	5,70
Moment de démarrage (3s)	6,84
Fréquence de base du moteur (Hz)	50
Fréquence de découpage	3
Température ambiante	40
Niveau pression acoustique (dB(A))	49



N° :

Date : 15 juin 2018

Moteur asynchrone Commander ID avec options - 4P LS 71L 0,55kW B14 ID300-14018 -



a	45
AC	140,00
D	14j6
E	30
F	5
G	11
GD	5
HJ	175,0
I	75
II	75
IB	18
J	217,0
L	25
LA	0
LB	194,0
LJ	8,4
LO	4
M	85
N	70
n	4
O	M5
P	105
p	15
S	M6
T	2,5

