



Nr. :

Datum : 26 jun 2018

Asynchrone motor met opties

4P LSES 80LG 0,75kW IFT/IE2 V1 230D/380Y/400Y/415Y-460Y 50-60Hz -

CEILS / FF130 ; Metalen waaierkap ; Regendak ; Positie condenswaterafvoergaten DE

Gebruik : Milieu Algemeen ; Omgeving Niet corrosief ; Finiton - ; Zone Geen bijzonderheden ; Algemene toepassing ; Omgevingstemperatuur - 16 +40 °C ; Maximale hoogte 1000 m.

Motoreigenschappen : Aluminium behuizing ; Gietijzeren voorlagerschild ; Aluminium achterlagerschild.



Motor omschrijving

Beschermingsgraad	-
Code generatie	IFT
Rendementsklasse	IE2
Aantal netfasen	3
Aantal toerentallen	
Polariteit	4P
Motor serie	LSES
Hoogte motoras (mm)	80
Code lengte	LG
Toegekend vermogen HS (kW)	0,750
Toegekend vermogen LS (kW)	-
Nominaal toerental (min-1)	1445
Max. mechanisch toerental (min-1)	11700

Toepassing	Algemene toepassing
Netspanning (V)	400
Koppeling	DY
Koppelingsspanning (V)	230D/380Y/400Y/415Y-460Y
Basisfrequentie motor (Hz)	50-60
Montagepositie	IM3011(IMV1)
Beschermingsgraad	IP55
Koelindex	IC411
Isolatieklasse	F
Afwerking	-
Traagheidsmoment motor J (kg.m ²)	0,0026500
Gewicht motor (kg)	11,6

Gemeenschappelijke omschrijving

Verfkleur	RAL6000
Verf systeem	1a (1 deklaag uit polyurethaan van 20/30 micron)

Mechanische motorverbinding

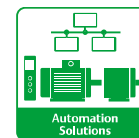
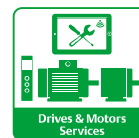
Afmeting motorflens	FF130
Type hoofdas	Uitgaande as conform IEC standaard
Diameter hoofdas (mm)	19j6
Lengte hoofdas (mm)	40
Montage voorlager	Geblokkeerd
Type voorlager	Voorkogellager
Voorlager	6205
Code Type de graissage	Vie

Asmateriaal	Stalen as
ISO classificatie asmateriaal	-
Tweede aseinde	-
Diameter secundaire as (mm)	-
Aslengte niet-aandrijfzijde (mm)	-
Type achterlager	Achterkogellager
Lager NDE-zijde	6204

Elektrische motorverbinding

Type netaansluiting	Klemmenkast
Materiaal voor netaansluiting	Composiet materiaal
Positie bevestiging netaansluiting	A
Positie netaansluiting	voor
Relatieve positie van de netaansluiting	0

Type kabel	-
Materiaal wartel	Wartel niet meegeleverd, getapte gaten met kunststof plug(gen)
Type hoofdwartel	1xM20 ; Met pluggen
Positie hoofdwartel	Rechts (1)



Nr. :

Datum : 26 jun 2018

Asynchrone motor met opties - 4P LSES 80LG 0,75kW IFT/IE2 V1 230D/380Y/400Y/415Y-460Y 50-60Hz -

Motor opties

Trillingsniveau	A (25µm ; 1.6mm/s ; 2.5m/s ²)	Materiaal kap	Metalen waaierkap
Soort balancering	Halve spie (H)	Regendak	Regendak
Impregnatietype (HR & T)	< 95% ; -16+40°C (T)	Type Koelindex	-
Thermische bescherming van de wikkelingen	-	Kenmerken geforceerde koeling	-
Stilstandsverwarming	-	Type encoder	-
Positie condenswaterafvoergaten	DE	Encoderkenmerken	-
Materiaal typeplaat	Aluminium typeplaat	Materiaal bevestigingsartikelen	Stalen schroeven
Thermische bescherming van het lagerschild	-	Aanpassing voor trillingsensor	-
Op isolatie van de wikkeling	-		

Motor karakteristieken (voeding op spanningsnet)

Netspanning (V)	Basisfrequentie motor (Hz)	Toegekend vermogen HS (kW)	Nominaal koppel (N.m)	Nominaal toerental (min-1)	Nominale stroomsterkte (A)	Cos Phi bij 4/4	Cos Phi bij 3/4	Cos Phi bij 2/4	Rendement bij 4/4 (IEC 60 034-2-1) van de belasting (%)	Rendement bij 3/4 (IEC 60 034-2-1) van de belasting (%)	Rendement bij 2/4 (IEC 60 034-2-1) van de belasting (%)
380	50	0,750	4,95	1435,00	1,75	0,82			79,69		
400	50	0,750	4,95	1445	1,7	0,78	0,7	0,57	80,90	81,51	80,11
415	50	0,750	4,95	1450,00	1,70	0,76			80,77		
460	60	-	-	1754,00	1,50	0,75			82,95		

Motor karakteristieken (voeding op spanningsnet) 400 V 50 Hz

Aanloopkoppel (N.m)	9,65	Id / In	5,85
Gemiddeld aanloopkoppel (N.m)		Id	9,95
Max. aanloopkoppel (N.m)	13,86	Stroomsterkte bij Mmax (A)	
Maximale startfrequentie bij nullast (d/h)	-	Nullast stroom (A)	0,00
Geblokkeerde rotor tijd in koude toestand (s)		Geluidsdruk niveau (dB(A))	47

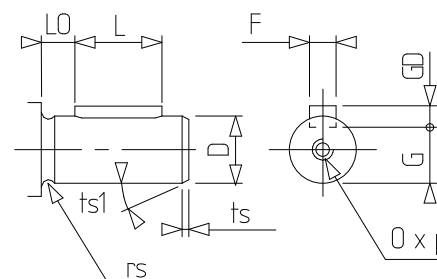
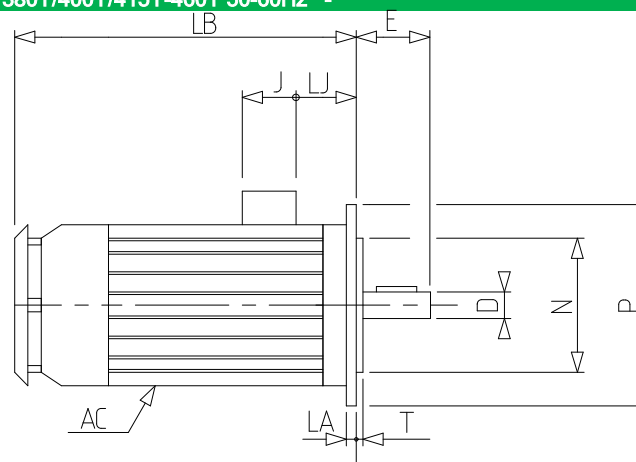
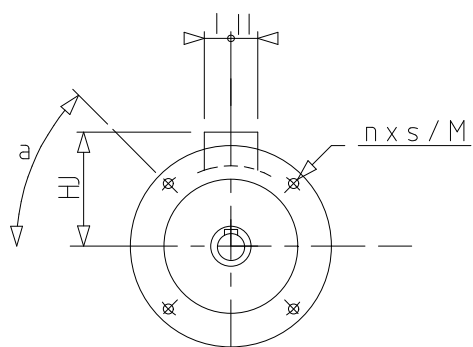
Motor karakteristieken (voeding op regelaar)

Netspanning (V)	Frequentie (Hz)	Pn (kW)	Nn (min-1)	In (A)	Cos Phi	Mn @ f/10 (N.m)	Mn @ f/5 (N.m)	Mn @ f/3 (N.m)	Mn @ f/2 (N.m)	Mn (N.m)	Mn @ fx1.7 (N.m)	Mn @ fx2 (N.m)
400 Y	50	0,75	1445	1,75	0,78	0,00	4,46	4,95	4,95	4,950	2,84	0,00
400 D	87	1,31	2503	3,05	0,78	0,00	4,46	4,95	4,95	4,950	0,00	0,00

Nr. :

Datum : 26 jun 2018

Asynchrone motor met opties - 4P LSES 80LG 0,75kW IFT/IE2 V1 230D/380Y/400Y/415Y-460Y 50-60Hz -



a	45
AC	189,00
D	19j6
DTP	182
E	40
F	6
G	15.5
GD	6
HJ	135,0
I	43
II	43
J	86
L	30
LA	10
LB	283,0
LJ	46,0
LO	6
M	130
N	110
n	4
O	M6
P	160
p	16
rs	0.5
S	10
T	3.5
ts	2
ts1	20