

Nr. :

Datum : 27 juni 2018

Asynchrone motor met opties

4/8P LSHT 100LG 3/0.55kW 250°C - 120min B3 400V_Y-YY 50Hz -

IC418 ; Klemmenkast - ;

Gebruik ; Milieu Volgens richtlijn Rookgasafvoer ; Omgeving Hoge temperatuur ; Finiton - ; Zone Afzuigen van rookgassen ; Beschermingsgraad 250°C - 120min ; Centrifugale toepassing ; Omgevingstemperatuur -16 +40 °C ; Maximale hoogte 1000 m.

Motoreigenschappen : Aluminium behuizing ; Gietijzeren voorlagerschild ; Gietijzeren achterlagerschild.



Motor omschrijving

Beschermingsgraad	250°C - 120min	Toepassing	Centrifugale toepassing
Code generatie	-	Netspanning (V)	400
Rendementsklasse	-	Koppeling	Da
Aantal netfasen	3	Koppelingsspanning (V)	400V_Y-YY
Aantal toerentallen		Basisfrequentie motor (Hz)	50
Polariteit	4/8P	Montagepositie	IM1001(IMB3)
Motor serie	LSHT	Beschermingsgraad	IP55
Hoogte motoras (mm)	100	Koelindex	IC418
Code lengte	LG	Isolatieklasse	H
Toegekend vermogen HS (kW)	3,000	Afwerking	-
Toegekend vermogen LS (kW)	0.55	Traagheidsmoment motor J (kg.m ²)	
Nominaal toerental (min-1)	1445/725	Gewicht motor (kg)	24,5
Max. mechanisch toerental (min-1)			

Gemeenschappelijke omschrijving

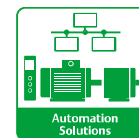
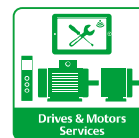
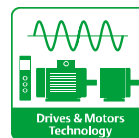
Verfkleur	RAL9006
Verf systeem	Ila (1 grondlaag uit epoxy van 30/40 micron + 1 deklaag uit polyurethaan van 20/30 micron)

Mechanische motorverbinding

Afmeting motorflens	-	Asmateriaal	Stalen as
Type hoofdas	Uitgaande as conform IEC standaard	ISO classificatie asmateriaal	-
Diameter hoofdas (mm)	28j6	Tweede aseinde	-
Lengte hoofdas (mm)	60	Diameter secundaire as (mm)	-
Montage voorlager	Gemonteerd tegen aanslag	Aslengte niet-aandrijfzijde (mm)	-
Type voorlager	Voorkogellager	Type achterlager	Achterkogellager
Voorlager	6206	Lager NDE-zijde	6205
Code Type de graissage	Vie		

Elektrische motorverbinding

Type netaansluiting	Klemmenkast	Type kabel	-
Materiaal voor netaansluiting	Aluminium legering	Materiaal wartel	Messing wartel
Positie bevestiging netaansluiting	A	Type hoofdwartel	2xPE ISO M20
Positie netaansluiting	boven	Positie hoofdwartel	Rechts (1)
Relatieve positie van de netaansluiting	0		



Nr. :

Datum : 27 juni 2018

Asynchrone motor met opties - 4/8P LSHT 100LG 3/0.55kW 250°C - 120min B3 400V_Y-YY 50Hz -

Motor opties

Trillingsniveau	A (25µm ; 1.6mm/s ; 2.5m/s ²)	Materiaal kap	Koeling d.m.v. luchtstroom
Soort balancering	Halve spie (H)	Regendak	-
Impregnatietype (HR & T)	< 95% ; -16+40°C (T)	Type Koelindex	-
Thermische bescherming van de wikkelingen	-	Kenmerken geforceerde koeling	-
Stilstandsverwarming	-	Type encoder	-
Positie condenswaterafvoergaten	6H	Encoderkenmerken	-
Materiaal typeplaat	RVS typeplaat	Materiaal bevestigingsartikelen	Stalen schroeven
Thermische bescherming van het lagerschild	-	Aanpassing voor trillingssensor	-
Op isolatie van de wikkeling	-		

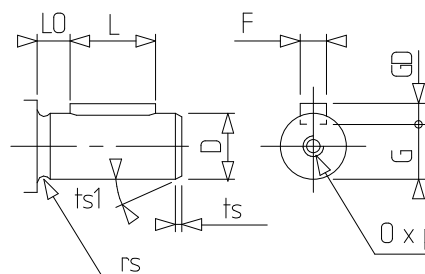
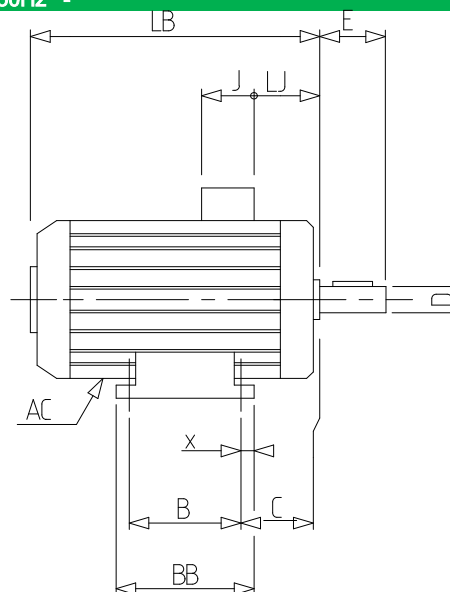
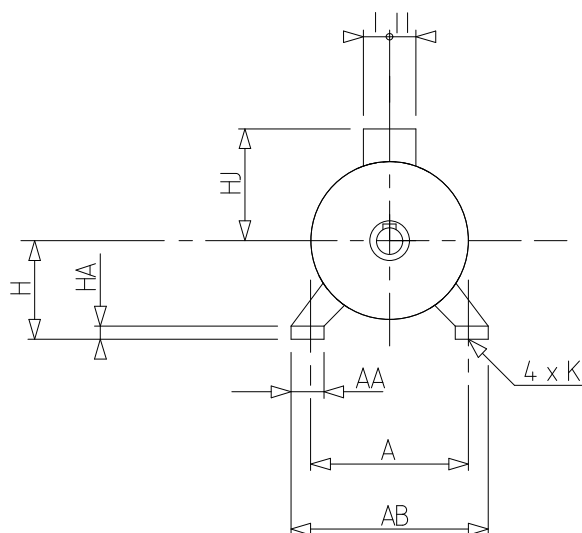
Motor karakteristieken (voeding op spanningsnet)

Nominaal toerental (min-1)	1445/725	Maximale startfrequentie bij nullast (d/h)	-
Nominale stroomsterkte (A)	6.5/2.55	Geluidsdruk niveau (dB(A))	
Nullast stroom (A)	-	Cos Phi bij 4/4	0,82/0,5
Id / In	6.51/3.88235294117647	Cos Phi bij 3/4	/
Nominaal koppel (N.m)	19,8 7,24	Cos Phi bij 2/4	/
Aanloopkoppel (N.m)	31.7/	Rendement bij 4/4 (IEC 60 034-2-1) van de belasting (%)	79,30
Max. aanloopkoppel (N.m)	51,5/	Rendement bij 3/4 (IEC 60 034-2-1) van de belasting (%)	
Gemiddeld aanloopkoppel (N.m)	/	Rendement bij 2/4 (IEC 60 034-2-1) van de belasting (%)	
Geblokkeerde rotor tijd in koude toestand (s)			

Nr. :

Datum : 27 juin 2018

Asynchrone motor met opties - 4/8P LSHT 100LG 3/0.55kW 250°C - 120min B3 400V_Y-YY 50Hz -



A	160
AA	40
AB	196
AC	227,00
AD1	45
B	140
BB	168
C	63,0
D	28j6
E	60
F	8
G	24
GD	7
H	100
HA	14
HJ	151,0
I	53
II	53
J	90
K	12
L	50
LB	255,0
LJ	22,5
LO	6
O	M10
p	22
rs	0.5
ts	2
ts1	20
x	13