

Nr. :

Datum : 12 juil. 2018

Asynchrone motor

4P LSES 100LR 2,2kW IFT/IE3 Ex II3D Ex tc IIIB T125°C Dc B3 230D/380Y/400Y/415Y-460Y 50-60Hz -

Gebruik : Milieu Volgens richtlijn ATEX Stof ; Omgeving Niet corrosief ; Finiton - ; Zone Zone 22 - Licht stoffig ; Beschermingsgraad Ex II3D Ex tc IIIB T125°C Dc ; Algemene toepassing ; Omgevingstemperatuur -16 +40 °C ; Maximale hoogte 1000 m ; Max. oppervlaktetemperatuur 125°C

Motoreigenschappen : Aluminium behuizing ; Gietijzeren voorlagerschild ; Gietijzeren achterlagerschild.



Certification : Motor certified in accordance with ATEX standards, IECEx system regulation and ATEX 2014/34/EU Direct

Motor omschrijving

Motor omschrijving		Toepassing	Algemene toepassing
Beschermingsgraad	Ex II3D Ex tc IIIB T125°C Dc	Netspanning (V)	400
Code generatie	IFT	Koppeling	DY
Rendementsklasse	IE3	Koppelingsspanning (V)	230D/380Y/400Y/415Y-460Y
Aantal netfasen	3	Basisfrequentie motor (Hz)	50-60
Aantal toerentallen		Montagepositie	IM1001(IMB3)
Polariteit	4P	Beschermingsgraad	IP55
Motor serie	LSES	Koelindex	IC411
Hoogte motoras (mm)	100	Isolatieklasse	F
Code lengte	LR	Afwerking	-
Toegekend vermogen HS (kW)	2,200	Traagheidsmoment motor J (kg.m ²)	0,0067600
Toegekend vermogen LS (kW)	-	Gewicht motor (kg)	25,8
Nominaal toerental (min-1)	1454	EnvirReglAtexPouss	
Max. mechanisch toerental (min-1)	9900		

Gemeenschappelijke omschrijving

Verfkleur	RAL6000
Verf systeem	1a (1 deklaag uit polyurethaan van 20/30 micron)

Mechanische motorverbinding

Mechanische motorverbinding		Asmateriaal	Stalen as
Afmeting motorflens	-	ISO classificatie asmateriaal	-
Type hoofdas	Uitgaande as conform IEC standaard	Tweede aseinde	-
Diameter hoofdas (mm)	28j6	Diameter secundaire as (mm)	-
Lengte hoofdas (mm)	60	Aslengte niet-aandrijfzijde (mm)	-
Montage voorlager	Gemonteerd tegen aanslag	Type achterlager	Achterkogellager
Type voorlager	Vorkogellager	Lager NDE-zijde	6205
Voorlager	6206		
Code Type de graissage	Vie		

Elektrische motorverbinding

Elektrische motorverbinding		Type kabel	-
Type netaansluiting	Klemmenkast	Materiaal wartel	Wartel niet meegeleverd, getapte gaten met kunststof plug(gen)
Materiaal voor netaansluiting	Composiet materiaal	Type hoofdwartel	1xM20 ; Met pluggen
Positie bevestiging netaansluiting	A	Positie hoofdwartel	Rechts (1)
Positie netaansluiting	boven		
Relatieve positie van de netaansluiting	0		

Nr. :

Datum : 12 juil. 2018

Asynchrone motor - 4P LSES 100LR 2,2kW IFT/IE3 Ex II3D Ex tc IIIB T125°C Dc B3 230D/380Y/400Y/415Y-460Y 50-60Hz -

Motor opties

Trillingsniveau	A (25µm ; 1.6mm/s ; 2.5m/s ²)	Materiaal kap	Kunststof waaierkap
Soort balancering	Halve spie (H)	Regendak	-
Impregnatietype (HR & T)	< 95% ; -16+40°C (T)	Type Koelindex	-
Thermische bescherming van de wikkelingen	-	Kenmerken geforceerde koeling	-
Stilstandsverwarming	-	Type encoder	-
Positie condenswaterafvoergaten	6H	Encoderkenmerken	-
Materiaal typeplaat	Aluminium typeplaat	Materiaal bevestigingsartikelen	Stalen schroeven
Thermische bescherming van het lagerschild	-	Aanpassing voor trillingsensor	-
Op isolatie van de wikkeling	-		

Motor karakteristieken (voeding op spanningsnet)

Netspanning (V)	Basisfrequentie motor (Hz)	Toegekend vermogen HS (kW)	Nominaal koppel (N.m)	Nominaal toerental (min ⁻¹)	Nominale stroomsterkte (A)	Cos Phi bij 4/4	Cos Phi bij 3/4	Cos Phi bij 2/4	Rendement bij 4/4 (IEC 60 034-2-1) van de belasting (%)	Rendement bij 3/4 (IEC 60 034-2-1) van de belasting (%)	Rendement bij 2/4 (IEC 60 034-2-1) van de belasting (%)
380	50	2,200	14,4	1445,00	4,70	0,82			86,70		
400	50	2,200	14,4	1454	4,6	0,79	0,71	0,58	87,10	87,66	86,69
415	50	2,200	14,4	1456,00	4,60	0,77			87,27		
460	60	-	-	1760,00	4,15	0,76			88,40		

Motor karakteristieken (voeding op spanningsnet) 400 V 50 Hz

Aanloopkoppel (N.m)	46.08	Id / In	8.05
Gemiddeld aanloopkoppel (N.m)		Id	37.03
Max. aanloopkoppel (N.m)	54	Stroomsterkte bij Mmax (A)	
Maximale startfrequentie bij nullast (d/h)	-	Nullast stroom (A)	0,00
Geblokkeerde rotor tijd in koude toestand (s)		Geluidsdruk niveau (dB(A))	47

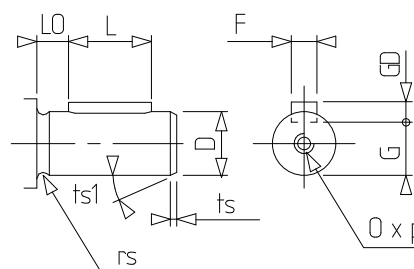
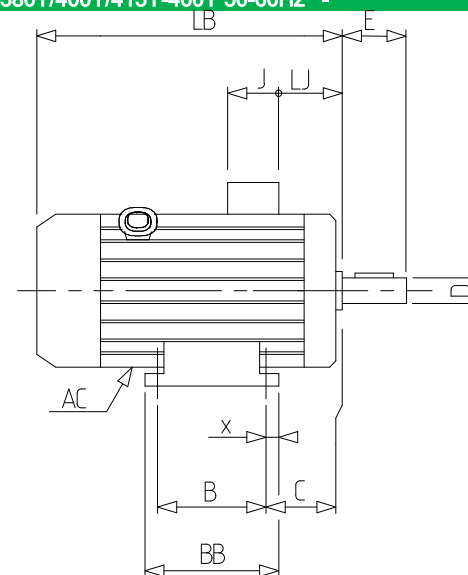
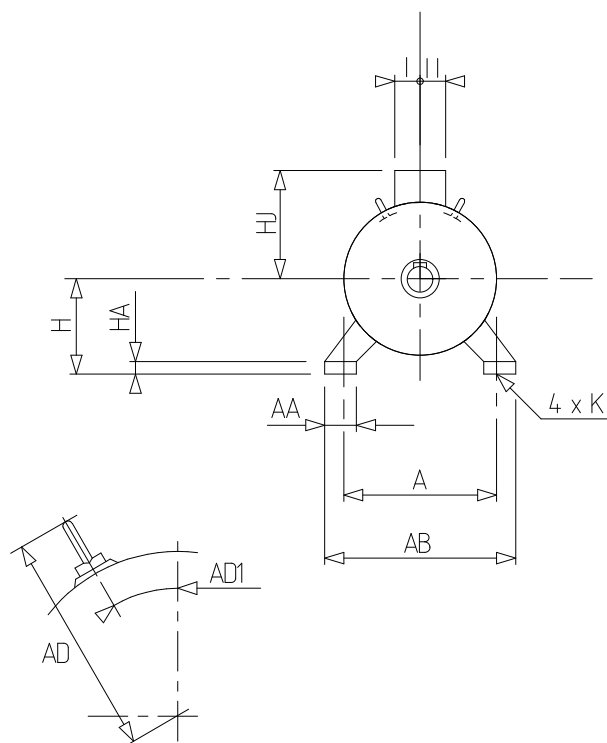
Motor karakteristieken (voeding op regelaar)

Netspanning (V)	Frequentie (Hz)	Pn (kW)	Nn (min ⁻¹)	In (A)	Cos Phi	Mn @ f/10 (N.m)	Mn @ f/5 (N.m)	Mn @ f/3 (N.m)	Mn @ f/2 (N.m)	Mn (N.m)	Mn @ fx1.7 (N.m)	Mn @ fx2 (N.m)
400 Y	50	2.2	1454	4.77	0.79	0,00	12,96	14,40	14,40	14,400	8,28	0,00
400 D	87	3.83	2518	8.3	0.79	0,00	12,96	14,40	14,40	14,400	0,00	0,00

Nr. :

Datum : 12 juil. 2018

Asynchrone motor - 4P LSES 100LR 2,2kW IFT/IE3 Ex II3D Ex tc IIIB T125°C Dc B3 230D/380Y/400Y/415Y-460Y 50-60Hz -



A	160
AA	40
AB	196
AC	200,00
AD1	45
B	140
BB	165
C	63,0
D	28j6
E	60
F	8
G	24
GD	7
H	100
HA	13
HJ	140,0
I	43
II	43
J	86
K	12
L	50
LB	309,0
LJ	26,0
LO	6
O	M10
p	22
rs	0.5
ts	2
ts1	20
x	12