



Nr. :

Datum : 13 août 2018

Asynchrone motor met opties

4/8P LS 160L 11/6kW V1 400V_D-YY 50Hz -

Regendak ; Positie condenswaterafvoergaten DE

Gebruik : Milieu Algemeen ; Omgeving Niet corrosief ; Finiton - ; Zone Geen bijzonderheden ; Algemene toepassing ; Omgevingstemperatuur - 16 +40 °C ; Maximale hoogte 1000 m.

Motoreigenschappen : Aluminium behuizing ; Gietijzeren voorlagerschild ; Gietijzeren achterlagerschild.



Motor omschrijving

Beschermingsgraad	-	Toepassing	Algemene toepassing
Code generatie	-	Netspanning (V)	400
Rendementsklasse	-	Koppeling	Da
Aantal netfasen	3	Koppelingsspanning (V)	400V_D-YY
Aantal toerentallen		Basisfrequentie motor (Hz)	50
Polariteit	4/8P	Montagepositie	IM3011(IMV1)
Motor serie	LS	Beschermingsgraad	IP55
Hoogte motoras (mm)	160	Koelindex	IC411
Code lengte	L	Isolatieklasse	F
Toegekend vermogen HS (kW)	11,000	Afwerking	-
Toegekend vermogen LS (kW)	6	Traagheidsmoment motor J (kg.m ²)	
Nominaal toerental (min-1)	1465/733	Gewicht motor (kg)	100,0
Max. mechanisch toerental (min-1)		EnvirCourant	

Gemeenschappelijke omschrijving

Verfkleur	RAL6000
Verf systeem	1a (1 deklaag uit polyurethaan van 20/30 micron)

Mechanische motorverbinding

Afmeting motorflens	FF300	Asmateriaal	Stalen as
Type hoofdas	Uitgaande as conform IEC standaard	ISO classificatie asmateriaal	-
Diameter hoofdas (mm)	42k6	Tweede aseinde	-
Lengte hoofdas (mm)	110	Diameter secundaire as (mm)	-
Montage voorlager	Geblokkeerd	Aslengte niet-aandrijfzijde (mm)	-
Type voorlager	Voorkogellager	Type achterlager	Achterkogellager
Voorlager	6309	Lager NDE-zijde	6210
Code Type de graissage	Vie		

Elektrische motorverbinding

Type netaansluiting	Klemmenkast	Type kabel	-
Materiaal voor netaansluiting	Aluminium legering	Materiaal wartel	Polyamide wartel
Positie bevestiging netaansluiting	A	Type hoofdwartel	2xPE ISO M25
Positie netaansluiting	voor	Positie hoofdwartel	Rechts (1)
Relatieve positie van de netaansluiting	0		

Nr. :

Datum : 13 août 2018

Asynchrone motor met opties - 4/8P LS 160L 11/6kW V1 400V_D-YY 50Hz -

Motor opties

Trillingsniveau	A (35µm ; 2.2mm/s ; 3.5m/s ²)	Materiaal kap	Metalen waaierkap
Soort balancering	Halve spie (H)	Regendak	Regendak
Impregnatietype (HR & T)	< 95% ; -16+40°C (T)	Type Koelindex	-
Thermische bescherming van de wikkelingen	-	Kenmerken geforceerde koeling	-
Stilstandsverwarming	-	Type encoder	-
Positie condenswaterafvoergaten	DE	Encoderkenmerken	-
Materiaal typeplaat	Aluminium typeplaat	Materiaal bevestigingsartikelen	Stalen schroeven
Thermische bescherming van het lagerschild	-	Aanpassing voor trillingssensor	-
Op isolatie van de wikkeling	-		

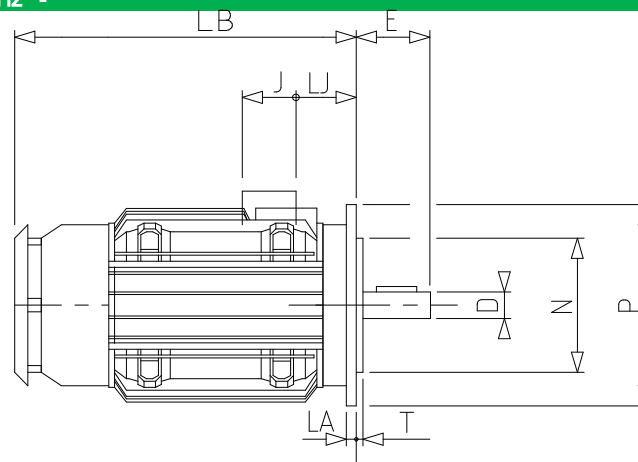
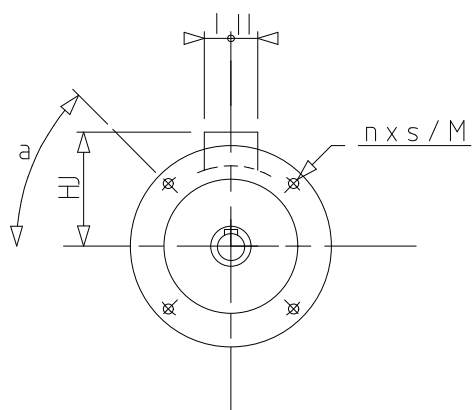
Motorkarakteristieken (voeding op spanningsnet)

Nominaal toerental (min-1)	1465/733	Maximale startfrequentie bij nullast (d/h)	-
Nominale stroomsterkte (A)	0.0/	Geluidsdruk niveau (dB(A))	62
Nullast stroom (A)	-	Cos Phi bij 4/4	/
Id / In	/	Cos Phi bij 3/4	/
Nominaal koppel (N.m)	71,7 78,2	Cos Phi bij 2/4	/
Aanloopkoppel (N.m)	/	Rendement bij 4/4 (IEC 60 034-2-1) van de belasting (%)	
Max. aanloopkoppel (N.m)	/	Rendement bij 3/4 (IEC 60 034-2-1) van de belasting (%)	
Gemiddeld aanloopkoppel (N.m)	/	Rendement bij 2/4 (IEC 60 034-2-1) van de belasting (%)	
Geblokkeerde rotor tijd in koude toestand (s)			

Nr. :

Datum : 13 août 2018

Asynchrone motor met opties - 4/8P LS 160L 11/6kW V1 400V_D-YY 50Hz -



a	45
AC	312,00
AD1	45
D	42k6
DTP	265
E	110
F	12
G	37
GD	8
HJ	235,0
I	92
II	63
J	134
L	100
LA	15
LB	525,0
LJ	44,0
LO	6
M	300
N	250
n	4
O	M16
P	350
p	36
rs	0.8
S	18.5
T	5
ts	1
ts1	45

