

Nr. :

Datum : 27 nov. 2018

Asynchrone motor met opties

4P LSMV 80L 0,55kW B5 230VD/400VY 50Hz -

CEILS / FF130 ; Uitgaande as kleiner dan IEC standaard 14x30mm ;

Gebruik : Milieu Algemeen ; Omgeving Niet corrosief ; Finitie - ; Zone Geen bijzonderheden ; Algemene toepassing ; Omgevingstemperatuur - 16 +40 °C ; Maximale hoogte 1000 m.

Motoreigenschappen : Aluminium behuizing ; Gietijzeren voorlagerschild ; Gietijzeren achterlagerschild.



Motor omschrijving

Beschermingsgraad	-	Toepassing	Algemene toepassing
Code generatie	-	Netspanning (V)	400
Rendementsklasse	-	Koppeling	DY
Aantal netfasen	3	Koppelingsspanning (V)	230VD/400VY
Aantal toerentallen	-	Basisfrequentie motor (Hz)	50
Polariteit	4P	Montagepositie	IM3001(IMB5)
Motor serie	LSMV	Beschermingsgraad	IP55
Hoogte motoras (mm)	80	Koelindex	IC411
Code lengte	L	Isolatieklasse	F
Toegekend vermogen HS (kW)	0,550	Afwerking	-
-	-	Traagheidsmoment motor J (kg.m ²)	0,0013000
Nominaal toerental (min-1)	1420	Gewicht motor (kg)	8,2
Max. mechanisch toerental (min-1)	15000		

Gemeenschappelijke omschrijving

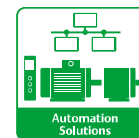
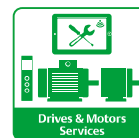
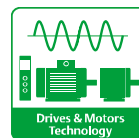
Verfkleur	RAL9005
Verf systeem	1a (1 deklaag uit polyurethaan van 20/30 micron)

Mechanische motorverbinding

Afmeting motorflens	FF130	Asmateriaal	Stalen as
Type hoofdas	Uitgaande as kleiner dan IEC standaard	ISO classificatie asmateriaal	-
Diameter hoofdas (mm)	14j6	Tweede aseinde	-
Lengte hoofdas (mm)	30	Diameter secundaire as (mm)	-
Montage voorlager	Geblokkeerd	Aslengte niet-aandrijfzijde (mm)	-
Type voorlager	Voorkogellager	Type achterlager	Achterkogellager
Voorlager	6204	Lager NDE-zijde	6203
Code Type de graissage	Vie		

Elektrische motorverbinding

Type netaansluiting	Klemmenkast	Type kabel	-
Materiaal voor netaansluiting	Aluminium legering	Materiaal wartel	Polyamide wartel
Positie bevestiging netaansluiting	A	Type hoofdwartel	1xPE ISO M20
Positie netaansluiting	boven	Positie hoofdwartel	Rechts (1)
Relatieve positie van de netaansluiting	0		



Nr. :

Datum : 27 nov. 2018

Asynchrone motor met opties - 4P LSMV 80L 0,55kW B5 230VD/400VY 50Hz -

Motor opties

Trillingsniveau	B (11µm ; 0.7mm/s ; 1.1m/s ²)	Materiaal kap	Metalen waaierkap
Soort balancering	Halve spie (H)	Regendak	-
Impregnatietype (HR & T)	< 95% ; -16+40°C (T)	Type Koelindex	-
Thermische bescherming van de wikkelingen	1xPTC (wikkeling)	Kenmerken geforceerde koeling	-
Stilstandsverwarming	-	Type encoder	-
Positie condenswaterafvoergaten	6H	Encoderkenmerken	-
Materiaal typeplaat	Aluminium typeplaat	Materiaal bevestigingsartikelen	Stalen schroeven
Thermische bescherming van het lagerschild	-	Aanpassing voor trillingsensor	-
Op isolatie van de wikkeling	-		

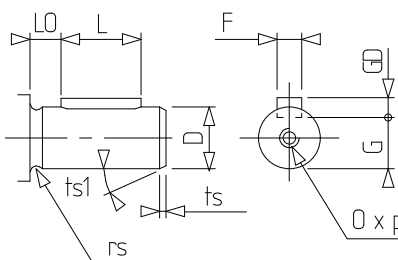
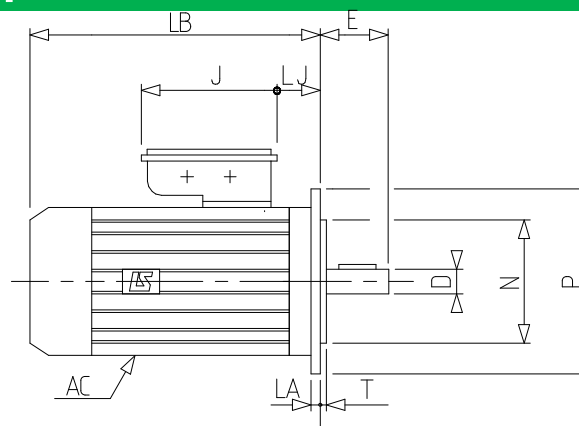
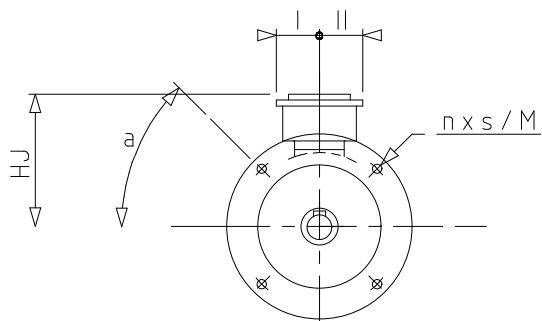
Motorkarakteristieken (voeding op spanningsnet)

Nominaal toerental (min-1)	1420	Maximale startfrequentie bij nullast (d/h)	-
Nominale stroomsterkte (A)	1.65	Geluidsdruk niveau (dB(A))	47
Nullast stroom (A)	1.4	Cos Phi bij 4/4	0,71
Id / In	4.3	Cos Phi bij 3/4	
Nominaal koppel (N.m)	3,7	Cos Phi bij 2/4	
Aanloopkoppel (N.m)	9.0	Rendement bij 4/4 (IEC 60 034-2-1) van de belasting (%)	66,00
Max. aanloopkoppel (N.m)		Rendement bij 3/4 (IEC 60 034-2-1) van de belasting (%)	
Gemiddeld aanloopkoppel (N.m)		Rendement bij 2/4 (IEC 60 034-2-1) van de belasting (%)	
Geblokkeerde rotor tijd in koude toestand (s)			

Nr. :

Datum : 27 nov. 2018

Asynchrone motor met opties - 4P LSMV 80L 0,55kW B5 230VD/400VY 50Hz -



a	45
AC	170,00
D	14j6
E	30
F	5
G	11
GD	5
HJ	141,0
I	55
II	55
J	160
L	25
LA	10
LB	239,0
LJ	40,5
LO	4
M	130
N	110
n	4
O	M5
P	160
p	15
S	10
T	3.5