

Nr. :

Datum : 30 nov. 2018

### Asynchrone motor met opties

4P FLSD 112M 4kW Ex II2GD Ex d IIB T4 Gb Ex tb IIIC T125°C Db B35 230VD/400VY 50Hz -

IP65 ;

**Gebruik :** Milieu Volgens richtlijn ATEX Gas en Stof ; Omgeving Corrosief ; Finiton - ; Zone Explosie veilig - gasvormig of stoffig ; Beschermingsgraad Ex II2GD Ex d IIB T4 Gb Ex tb IIIC T125°C Db ; Algemene toepassing ; Omgevingstemperatuur -16 +40 °C ; Maximale hoogte 1000 m ; Max. oppervlaktetemperatuur 125°C



**Motoreigenschappen :** Gietijzeren behuizing ; Gietijzeren voorlagerschild ; Gietijzeren achterlagerschild.

### Motor omschrijving

Motor omschrijving		Toepassing	Algemene toepassing
Beschermingsgraad	Ex II2GD Ex d IIB T4 Gb Ex tb IIIC T125°C Db		
Code generatie	-	Netspanning (V)	400
Rendementsklasse	-	Koppeling	DY
Aantal netfasen	3	Koppelingsspanning (V)	230VD/400VY
Aantal toerentallen		Basisfrequentie motor (Hz)	50
Polariteit	4P	Montagepositie	IM2001(IMB35)
Motor serie	FLSD	Beschermingsgraad	IP65
Hoogte motoras (mm)	112	Koelindex	IC411
Code lengte	M	Isolatieklasse	F
Toegekend vermogen HS (kW)	4,000	Afwerking	-
		Traagheidsmoment motor J (kg.m2)	0,0122600
Nominaal toerental (min-1)	1458	Gewicht motor (kg)	51,0
Max. mechanisch toerental (min-1)			

### Gemeenschappelijke omschrijving

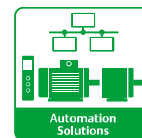
Verfkleur	RAL2004
Verf systeem	Ila (1 grondlaag uit epoxy van 30/40 micron + 1 deklaag uit polyurethaan van 20/30 micron)

### Mechanische motorverbinding

Afmeting motorflens	FF215	Asmateriaal	Stalen as
Type hoofdas	Uitgaande as conform IEC standaard	ISO classificatie asmateriaal	-
Diameter hoofdas (mm)	28j6	Tweede aseinde	-
Lengte hoofdas (mm)	60	Diameter secundaire as (mm)	-
Montage voorlager	Gemonteerd tegen aanslag	Aslengte niet-aandrijfzijde (mm)	-
Type voorlager	Voorkogellager	Type achterlager	Achterkogellager
Voorlager	6206	Lager NDE-zijde	6206
Code Type de graissage	Vie		

### Elektrische motorverbinding

Type netaansluiting	Gietijzeren klemmenkast (drukvraste uitvoering)	Type kabel	-
Materiaal voor netaansluiting	Gietijzer	Materiaal wartel	Messing wartel
Positie bevestiging netaansluiting	A	Type hoofdwartel	1xPE ADE 1F ISO M20x1.5 N6
Positie netaansluiting	boven	Positie hoofdwartel	Rechts (1)
Relatieve positie van de netaansluiting	0		



Nr. :

Datum : 30 nov. 2018

Asynchrone motor met opties - 4P FLSD 112M 4kW Ex II2GD Ex d IIB T4 Gb Ex tb IIIC T125°C Db B35 230VD/400VY 50Hz -

### Motor opties

Trillingsniveau	A (25µm ; 1.6mm/s ; 2.5m/s <sup>2</sup> )	Materiaal kap	Metalen waaierkap
Soort balancering	Halve spie (H)	Regendak	-
Impregnatietype (HR & T)	< 95% ; -16+40°C (T)	Type Koelindex	-
Thermische bescherming van de wikkelingen	-	Kenmerken geforceerde koeling	-
Stilstandsverwarming	-	Type encoder	-
Positie condenswaterafvoergaten	-	Encoderkenmerken	-
Materiaal typeplaat	Aluminium typeplaat	Materiaal bevestigingsartikelen	Stalen schroeven
Thermische bescherming van het lagerschild	-	Aanpassing voor trillingsensor	-
Op isolatie van de wikkeling	-		

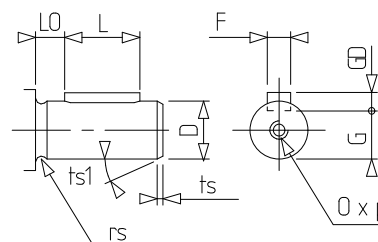
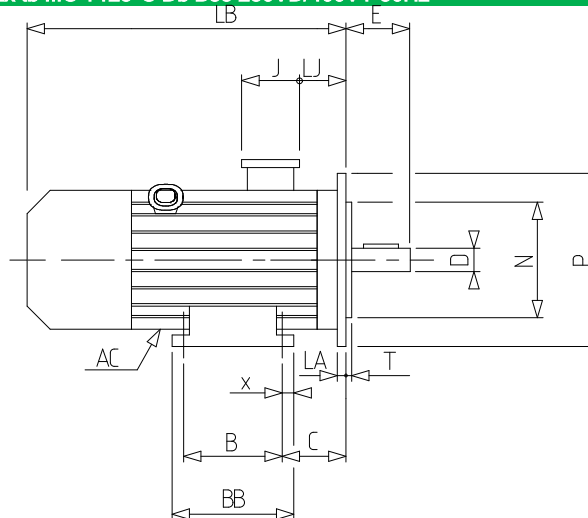
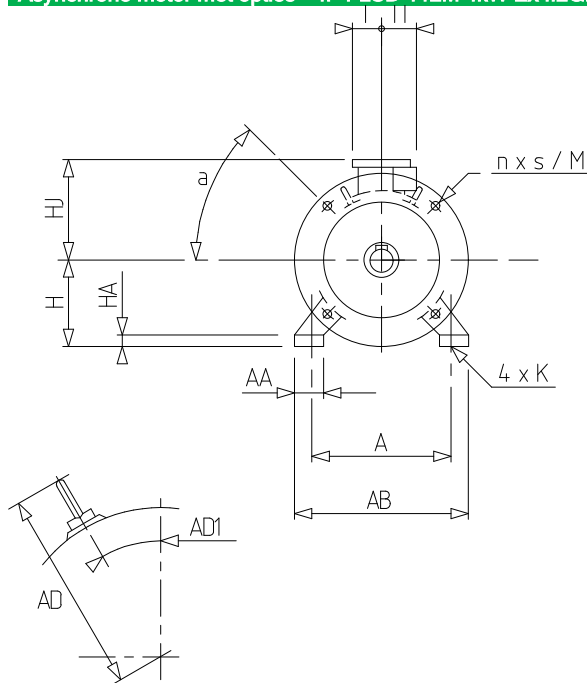
### Motorkarakteristieken (voeding op spanningsnet)

Nominaal toerental (min-1)	1458	Maximale startfrequentie bij nullast (d/h)	-
Nominale stroomsterkte (A)	8.5	Geluidsdruk niveau (dB(A))	52
Nullast stroom (A)	-	Cos Phi bij 4/4	0,81
Id / In	5.28	Cos Phi bij 3/4	0,74
Nominaal koppel (N.m)	26,2	Cos Phi bij 2/4	0,61
Aanloopkoppel (N.m)	60.0	Rendement bij 4/4 (IEC 60 034-2-1) van de belasting (%)	79,50
Max. aanloopkoppel (N.m)	84	Rendement bij 3/4 (IEC 60 034-2-1) van de belasting (%)	79,50
Gemiddeld aanloopkoppel (N.m)		Rendement bij 2/4 (IEC 60 034-2-1) van de belasting (%)	77,00
Geblokkeerde rotor tijd in koude toestand (s)			

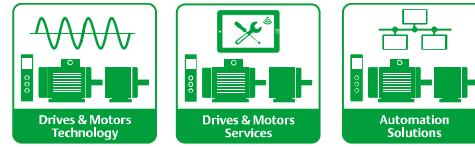
Nr. :

Datum : 30 nov. 2018

Asynchrone motor met opties - 4P FLSD 112M 4kW Ex II2GD Ex d IIB T4 Gb Ex tb IIIC T125°C Db B35 230VD/400VY 50Hz -



A	190	p	22
a	45	rs	0.5
AA	47	S	14.5
AB	230	T	4
AC	220,00	ts	2
AD1	30	ts1	20
B	140	x	14
BB	186		
C	70.0		
D	28j6		
E	60		
F	8		
G	24		
GD	7		
H	112		
HA	14		
HJ	225,0		
I	80		
II	77		
J	142		
K	12 H14		
L	50		
LA	13		
LB	346,0		
LJ	33,5		
LO	6		
M	215		
N	180		
n	4		
O	M10		
P	250		



## Technisch datablad

**LEROY-SOMER**<sup>™</sup>

*The information contained in this data-sheet is for guidance only and does not form part of any contract. The accuracy cannot be guaranteed as our company have an ongoing process of development and reserve the right to change the specification of their products without notice.*

*Moteurs Leroy-Somer SAS. Siège social : Bd Marcellin Leroy, CS 10015, 16915 Angoulême Cedex 9, France. Capital social : 65 800 512 €, RCS Angoulême 338 567 258.*

*Control Techniques Limited. Registered Office: The Gro, Newtown, Powys SY16 3BE. Registered in England and Wales. Company Reg. No. 01236886.*

Versie V8.196