

Nr. :

Datum : 16 janv. 2019

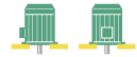
Asynchrone motor met opties

4P LSES 225MR 45kW IFT/IE2 V1 380D/400D/415D/690Y-460D 50-60Hz -

Metalen waaierkap ; Regendak ; Positie condenswaterafvoergaten DE

Gebruik : Milieu Algemeen ; Omgeving Niet corrosief ; Finiton - ; Zone Geen bijzonderheden ; Algemene toepassing ; Omgevingstemperatuur - 16 +40 °C ; Maximale hoogte 1000 m.

Motoreigenschappen : Aluminium behuizing ; Gietijzeren voorlagerschild ; Gietijzeren achterlagerschild.



Motor omschrijving

Beschermingsgraad	-	Toepassing	Algemene toepassing
Code generatie	IFT	Netspanning (V)	400
Rendementsklasse	IE2	Koppeling	DY
Aantal netfasen	3	Koppelingsspanning (V)	380D/400D/415D/690Y-460D
Aantal toerentallen		Basisfrequentie motor (Hz)	50-60
Polariteit	4P	Montagepositie	IM3011(IMV1)
Motor serie	LSES	Beschermingsgraad	IP55
Hoogte motoras (mm)	225	Koelindex	IC411
Code lengte	MR	Isolatieklasse	F
Toegekend vermogen HS (kW)	45,000	Afwerking	-
	-	Traagheidsmoment motor J (kg.m ²)	0,2885000
Nominaal toerental (min-1)	1472	Gewicht motor (kg)	230,0
Max. mechanisch toerental (min-1)	4320		

Gemeenschappelijke omschrijving

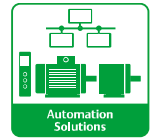
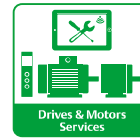
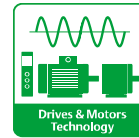
Verfkleur	RAL6000
Verf systeem	1a (1 deklaag uit polyurethaan van 20/30 micron)

Mechanische motorverbinding

Afmeting motorflens	FF400	Asmateriaal	Stalen as
Type hoofdflens	Uitgaande as conform IEC standaard	ISO classificatie asmateriaal	-
Diameter hoofdflens (mm)	60m6	Tweede aseinde	-
Lengte hoofdflens (mm)	140	Diameter secundaire as (mm)	-
Montage voorlager	Geblokkeerd	Aslengte niet-aandrijfzijde (mm)	-
Type voorlager	Voorkogellager	Type achterlager	Achterkogellager
Voorlager	6313	Lager NDE-zijde	6312
Code Type de graissage	Vie		

Elektrische motorverbinding

Type netaansluiting	Klemmenkast	Type kabel	-
Materiaal voor netaansluiting	Aluminium legering	Materiaal wartel	Wartel niet meegeleverd, getapete gaten met kunststof plug(gen)
Positie bevestiging netaansluiting	A	Type hoofdwartel	2xM50 + 1xM16 ; Met pluggen
Positie netaansluiting	voor	Positie hoofdwartel	Rechts (1)
Relatieve positie van de netaansluiting	0		



Nr. :

Datum : 16 janv. 2019

Asynchrone motor met opties - 4P LSES 225MR 45kW IFT/IE2 V1 380D/400D/415D/690Y-460D 50-60Hz -

Motor opties

Trillingsniveau	A (35µm ; 2.2mm/s ; 3.5m/s ²)	Materiaal kap	Metalen waaierkap
Soort balancering	Halve spie (H)	Regendak	Regendak
Impregnatietype (HR & T)	< 95% ; -16+40°C (T)	Type Koelindex	-
Thermische bescherming van de wikkelingen	1xPTC (wikkeling)	Kenmerken geforceerde koeling	-
Stilstandsverwarming	-	Type encoder	-
Positie condenswaterafvoergaten	DE	Encoderkenmerken	-
Materiaal typeplaat	Aluminium typeplaat	Materiaal bevestigingsartikelen	Stalen schroeven
Thermische bescherming van het lagerschild	-	Aanpassing voor trillingssensor	-
Versterkt isolatiesysteem	-		

Motor karakteristieken (voeding op spanningsnet)

Netspanning (V)	Basisfrequentie motor (Hz)	Toegekend vermogen HS (kW)	Nominaal koppel (N.m)	Nominaal toerental (min-1)	Nominale stroomsterkte (A)	Cos Phi bij 4/4	Cos Phi bij 3/4	Cos Phi bij 2/4	Rendement bij 4/4 (IEC 60 034-2-1) van de belasting (%)	Rendement bij 3/4 (IEC 60 034-2-1) van de belasting (%)	Rendement bij 2/4 (IEC 60 034-2-1) van de belasting (%)
380	50	45,000	292	1466,00	86,20	0,85			93,10		
400	50	45,000	292	1472	83,8	0,83	0,78	0,68	93,40	94,05	93,97
415	50	45,000	292	1474,00	78,40	0,81			93,57		
460	60	-	-	1776,00	72,50	0,82			94,39		

Motor karakteristieken (voeding op spanningsnet) 400 V 50 Hz

Aanlooppkoppel (N.m)	657,0
Gemiddeld aanlooppkoppel (N.m)	
Max. aanlooppkoppel (N.m)	686,2
Maximale startfrequentie bij nullast (d/h)	-
Geblokkeerde rotor tijd in koude toestand (s)	

Id / In	6,9
Id	578,22
Stroomsterkte bij Mmax (A)	
Nullast stroom (A)	0,00
Geluidsdruk niveau (dB(A))	70

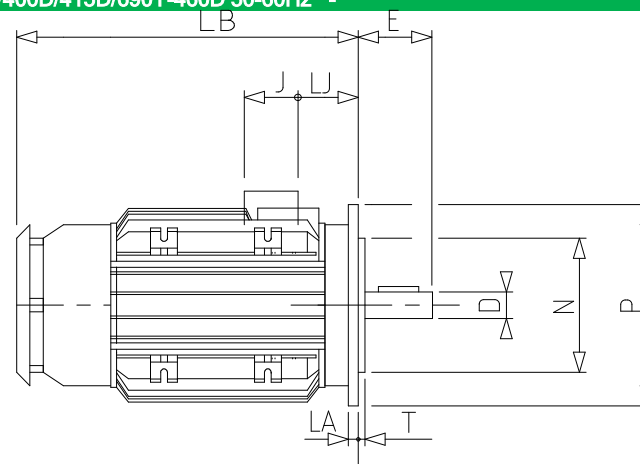
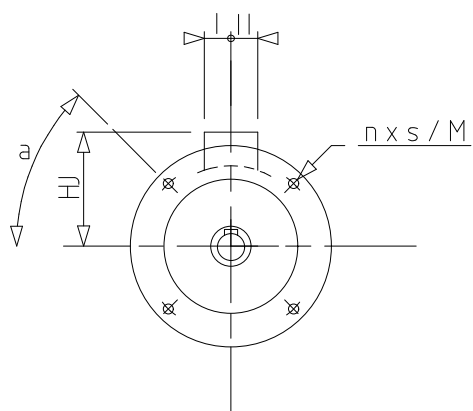
Motor karakteristieken (voeding op regelaar)

Netspanning (V)	Frequentie (Hz)	Pn (kW)	Nn (min-1)	In (A)	Cos Phi	Mn @ f/10 (N.m)	Mn @ f/5 (N.m)	Mn @ f/3 (N.m)	Mn @ f/2 (N.m)	Mn (N.m)	Mn @ fx1.7 (N.m)	Mn @ fx2 (N.m)
400 D	50	45	1472	88.83	0.83	0,00	248,20	277,40	292,00	292,000	167,82	0,00

Nr. :

Datum : 16 janv. 2019

Asynchrone motor met opties - 4P LSES 225MR 45kW IFT/IE2 V1 380D/400D/415D/690Y-460D 50-60Hz -



a	22.5
AC	390,00
D	60m6
DTP	350
E	140
F	18
G	53
GD	11
HJ	310,0
I	119
II	141
J	231
L	126
LA	16
LB	712,5
LJ	61,0
LO	14
M	400
N	350
n	8
O	M20
P	450
p	42
rs	0.8
S	18.5
T	5
ts	1
ts1	45

