

Nr. :

Datum : 21 févr. 2019

### Asynchrone motor

2P FLSD 112M 4kW Ex II2G Ex d IIB T4 Gb B3 230VD/400VY 50Hz -

**Gebruik :** Milieu Volgens richtlijn ATEX Gas ; Omgeving Corrosief ; Finiton - ; Zone Explosie veilig - gasvormig ; Beschermingsgraad Ex II2G Ex d IIB T4 Gb ; Algemene toepassing ; Omgevingstemperatuur -16 +40 °C ; Maximale hoogte 1000 m ; Max. oppervlaktetemperatuur 135°C

**Motoreigenschappen :** Gietijzeren behuizing ; Gietijzeren voorlagerschild ; Gietijzeren achterlagerschild.



### Motor omschrijving

		Toepassing	Algemene toepassing
Beschermingsgraad	Ex II2G Ex d IIB T4 Gb	Netspanning (V)	400
Code generatie	-	Koppeling	DY
Rendementsklasse	-	Koppelingsspanning (V)	230VD/400VY
Aantal netfasen	3	Basisfrequentie motor (Hz)	50
Aantal toerentallen	-	Montagepositie	IM1001(IMB3)
Polariteit	2P	Beschermingsgraad	IP55
Motor serie	FLSD	Koelindex	IC411
Hoogte motoras (mm)	112	Isolatieklasse	F
Code lengte	M	Afwerking	-
Toegekeend vermogen HS (kW)	4,000	Traagheidsmoment motor J (kg.m2)	0,0065200
	-	Gewicht motor (kg)	47,0
Nominaal toerental (min-1)	2897		
Max. mechanisch toerental (min-1)	-		

### Gemeenschappelijke omschrijving

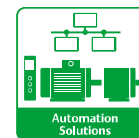
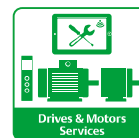
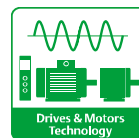
Verfkleur	RAL2004
Verf systeem	Ila (1 grondlaag uit epoxy van 30/40 micron + 1 deklaag uit polyurethaan van 20/30 micron)

### Mechanische motorverbinding

		Asmateriaal	Stalen as
Afmeting motorflens	-	ISO classificatie asmateriaal	-
Type hoofdas	Uitgaande as conform IEC standaard	Tweede aseinde	-
Diameter hoofdas (mm)	28j6	Diameter secundaire as (mm)	-
Lengte hoofdas (mm)	60	Aslengte niet-aandrijfzijde (mm)	-
Montage voorlager	Gemonteerd tegen aanslag	Type achterlager	Achterkogellager
Type voorlager	Voorkogellager	Lager NDE-zijde	6206
Voorlager	6206		
Code Type de graissage	Vie		

### Elektrische motorverbinding

		Type kabel	-
Type netaansluiting	Gietijzeren klemmenkast (drukvast uitvoering)	Materiaal wartel	Messing wartel
Materiaal voor netaansluiting	Gietijzer	Type hoofdwartel	1xPE ADE 1F ISO M20x1.5 N6
Positie bevestiging netaansluiting	A	Positie hoofdwartel	Rechts (1)
Positie netaansluiting	boven		
Relatieve positie van de netaansluiting	0		



Nr. :

Datum : 21 févr. 2019

**Asynchrone motor - 2P FLSD 112M 4kW Ex II2G Ex d IIB T4 Gb B3 230VD/400VY 50Hz -**

**Motor opties**

Trillingsniveau	A (25µm ; 1.6mm/s ; 2.5m/s <sup>2</sup> )	Materiaal kap	Metalen waaierkap
Soort balancering	Halve spie (H)	Regendak	-
Impregnatietype (HR & T)	< 95% ; -16+40°C (T)	Type Koelindex	-
Thermische bescherming van de wikkelingen	-	Kenmerken geforceerde koeling	-
Stilstandsverwarming	-	Type encoder	-
Positie condenswaterafvoergaten	-	Encoderkenmerken	-
Materiaal typeplaat	Aluminium typeplaat	Materiaal bevestigingsartikelen	Stalen schroeven
Thermische bescherming van het lagerschild	-	Aanpassing voor trillingsensor	-
Versterkt isolatiesysteem	-		

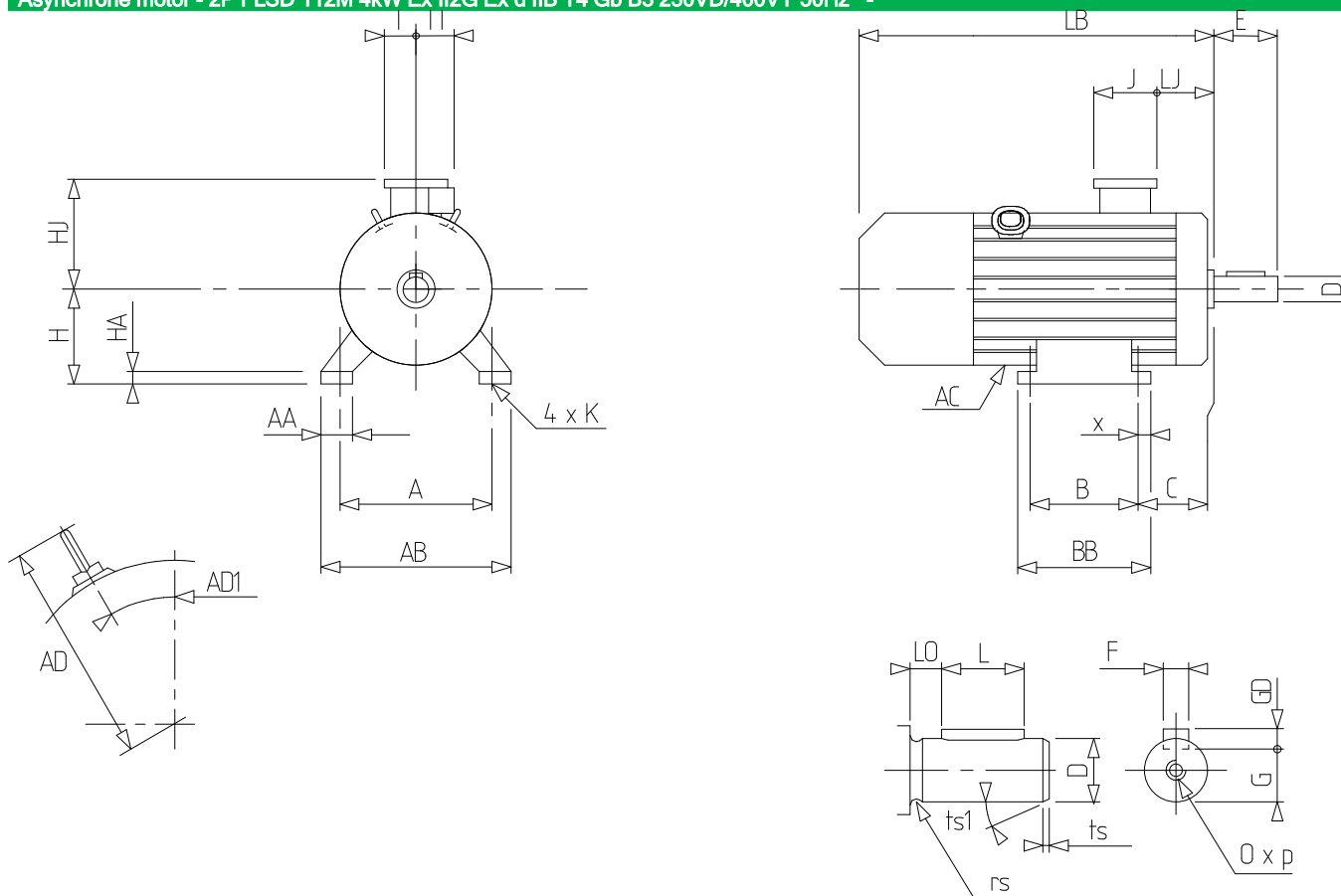
**Motorkarakteristieken (voeding op spanningsnet)**

Nominaal toerental (min-1)	2897	Maximale startfrequentie bij nullast (d/h)	-
Nominale stroomsterkte (A)	8.0	Geluidsdruk niveau (dB(A))	69
Nullast stroom (A)	-	Cos Phi bij 4/4	0,86
Id / In	7.0	Cos Phi bij 3/4	0,8
Nominaal koppel (N.m)	13,2	Cos Phi bij 2/4	0,7
Aanloopkoppel (N.m)	30.4	Rendement bij 4/4 (IEC 60 034-2-1) van de belasting (%)	81,20
Max. aanloopkoppel (N.m)	51,5	Rendement bij 3/4 (IEC 60 034-2-1) van de belasting (%)	80,90
Gemiddeld aanloopkoppel (N.m)		Rendement bij 2/4 (IEC 60 034-2-1) van de belasting (%)	78,00
Geblokkeerde rotor tijd in koude toestand (s)			

Nr. :

Datum : 21 févr. 2019

Asynchrone motor - 2P FLSD 112M 4kW Ex II2G Ex d IIB T4 Gb B3 230VD/400VY 50Hz -



A	190
AA	47
AB	230
AC	220,00
AD1	30
B	140
BB	186
C	70.0
D	28j6
E	60
F	8
G	24
GD	7
H	112
HA	14
HJ	225,0
I	80
II	77
J	142
K	12 H14
L	50
LB	346,0
LJ	33,5
LO	6
O	M10
p	22
rs	0.5
ts	2
ts1	20
x	14