

Nr. : 5167762

Datum : 21 févr. 2019

Asynchrone motor met opties

4P FLSES 355LD 400kW IFT/IE2 B3 380D/400D/415D/690Y-460D 50-60Hz -

1xPTC (Voorlagerschild) + 1xPTC (Achterlagerschild) ; Impregnatietype > 95% ; -16+40°C (TC) ; Voorrollager ;

Gebruik : Milieu Algemeen ; Omgeving Corrosief ; Finiton - ; Zone Geen bijzonderheden ; Algemene toepassing ; Omgevingstemperatuur -16 +40 °C ; Maximale hoogte 1000 m.

Motoreigenschappen : Gietijzeren behuizing ; Gietijzeren voorlagerschild ; Gietijzeren achterlagerschild.



Motor omschrijving

Beschermingsgraad	-	Toepassing	Algemene toepassing
Code generatie	IFT	Netspanning (V)	400
Rendementsklasse	IE2	Koppeling	DY
Aantal netfasen	3	Koppelingsspanning (V)	380D/400D/415D/690Y-460D
Aantal toerentallen		Basisfrequentie motor (Hz)	50-60
Polariteit	4P	Montagepositie	IM1001(IMB3)
Motor serie	FLSES	Beschermingsgraad	IP55
Hoogte motoras (mm)	355	Koelindex	IC411
Code lengte	LD	Isolatieklasse	F
Toegekend vermogen HS (kW)	400,000	Afwerking	-
		Traagheidsmoment motor J (kg.m ²)	6,6000000
Nominaal toerental (min-1)	1488	Gewicht motor (kg)	1750,0
Max. mechanisch toerental (min-1)	2160		

Gemeenschappelijke omschrijving

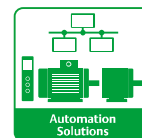
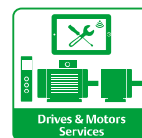
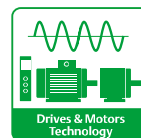
Verfkleur	RAL6000
Verf systeem	Ila (1 grondlaag uit epoxy van 30/40 micron + 1 deklaag uit polyurethaan van 20/30 micron)

Mechanische motorverbinding

Afmeting motorflens	-	Asmateriaal	Stalen as
Type hoofdflens	Uitgaande as conform IEC standaard	ISO classificatie asmateriaal	-
Diameter hoofdflens (mm)	100m6	Tweede aseinde	-
Lengte hoofdflens (mm)	210	Diameter secundaire as (mm)	-
Montage voorlager	Geblokkeerd	Aslengte niet-aandrijfzijde (mm)	-
Type voorlager	Voorrollager	Type achterlager	Achterkogellager
Voorlager	NU322	Lager NDE-zijde	6316
Code Type de graissage	Graisseurs		

Elektrische motorverbinding

Type netaansluiting	Klemmenkast	Type kabel	-
Materiaal voor netaansluiting	Gietijzer	Materiaal wartel	-
Positie bevestiging netaansluiting	A	Type hoofdwartel	-
Positie netaansluiting	boven	Positie hoofdwartel	Rechts (1)
Relatieve positie van de netaansluiting	0		



Nr. : 5167762

Datum : 21 fevr. 2019

Asynchrone motor met opties - 4P FLSES 355LD 400kW IFT/IE2 B3 380D/400D/415D/690Y-460D 50-60Hz -

Motor opties

Trillingsniveau	A (45µm ; 2.8mm/s ; 4.4m/s ²)
Soort balancering	Halve spie (H)
Impregnatietype (HR & T)	> 95% ; -16+40°C (TC)
Thermische bescherming van de wikkelingen	1xPTC (wikkeling)
Stilstandsverwarming	-
Positie condenswaterafvoergaten	6H
Materiaal typeplaat	Aluminium typeplaat
Thermische bescherming van het lagerschild	1xPTC (Voorlagerschild) + 1xPTC (Achterlagerschild)
Versterkt isolatiesysteem	-

Materiaal kap	Metalen waaierkap
Regendak	-
Type Koelindex	-
Kenmerken geforceerde koeling	-
Type encoder	-
Encoderkenmerken	-
Materiaal bevestigingsartikelen	Stalen schroeven
Aanpassing voor trillingssensor	-

Motorkarakteristieken (voeding op spanningsnet)

Netspanning (V)	Basisfrequentie motor (Hz)	Toegekend vermogen HS (kW)	Nominaal koppel (N.m)	Nominaal toerental (min-1)	Nominale stroomsterkte (A)	Cos Phi bij 4/4	Cos Phi bij 3/4	Cos Phi bij 2/4	Rendement bij 4/4 (IEC 60 034-2-1) van de belasting (%)	Rendement bij 3/4 (IEC 60 034-2-1) van de belasting (%)	Rendement bij 2/4 (IEC 60 034-2-1) van de belasting (%)
380	50	400,000	2577	1486,00	743,00	0,86			95,10		
400	50	400,000	2577	1488	690,0	0,88	0,87	0,83	95,10	95,30	94,90
415	50	400,000	2577	1487,00	696,00	0,84			95,20		
460	60	-	-	1788,00	619,00	0,85			95,40		

Motorkarakteristieken (voeding op spanningsnet) 400 V 50 Hz

Aanloopkoppel (N.m)	4330,0
Gemiddeld aanloopkoppel (N.m)	
Max. aanloopkoppel (N.m)	7008
Maximale startfrequentie bij nullast (d/h)	-
Geblokkeerde rotor tijd in koude toestand (s)	

Id / In	7,73
Id	5335,00
Stroomsterkte bij Mmax (A)	2095
Nullast stroom (A)	160,00
Geluidsdruk niveau (dB(A))	82

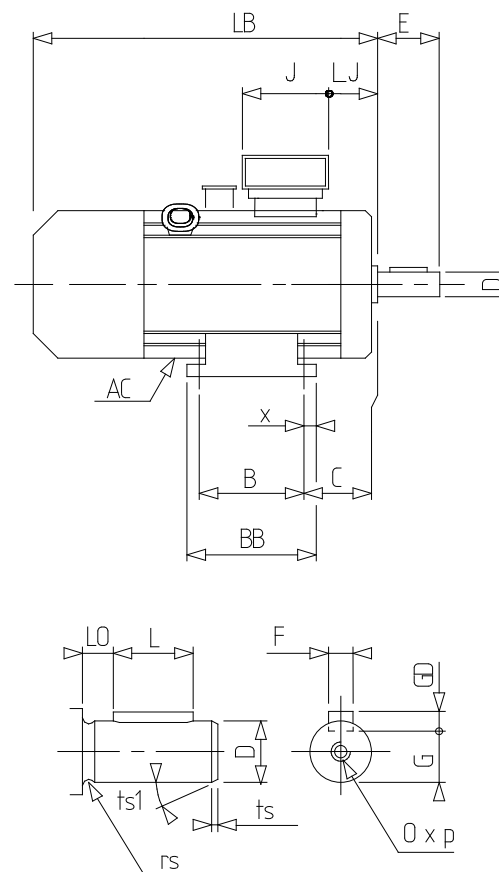
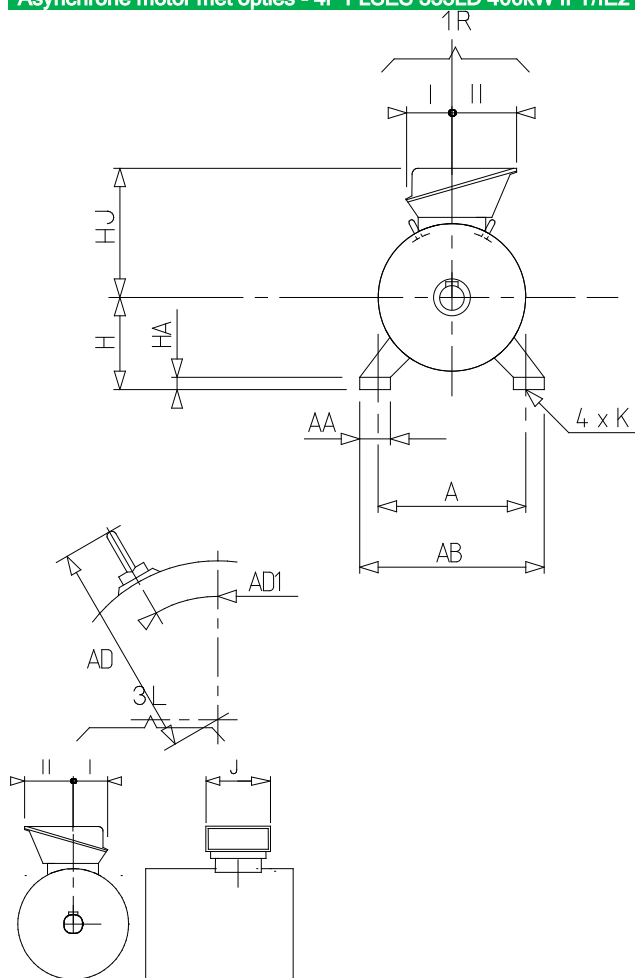
Motorkarakteristieken (voeding op regelaar)

Netspanning (V)	Frequentie (Hz)	Pn (kW)	Nn (min-1)	In (A)	Cos Phi	Mn @ f/10 (N.m)	Mn @ f/5 (N.m)	Mn @ f/3 (N.m)	Mn @ f/2 (N.m)	Mn (N.m)	Mn @ fx1.7 (N.m)	Mn @ fx2 (N.m)
400D	50	400	2562	726	0.88	1790,00	2180,00	2370,00	2562,00	2562,000	1510,00	

Nr. : 5167762

Datum : 21 févr. 2019

Asynchrone motor met opties - 4P FLSES 355LD 400kW IFT/IE2 B3 380D/400D/415D/690Y-460D 50-60Hz -



A	610
AA	100
AB	710
AC	688,00
B	630
BB	756
C	254,0
D	100m6
E	210
F	28
G	90
GD	16
H	355
HA	35
HJ	570,0
I	219
II	269
J	452
K	28
L	180
LB	1303,0
LJ	121,0
LO	30
O	M24
p	50
rs	0.8
ts	1
ts1	45
x	76