



Nr. :

Datum : 11 avr. 2019

### Asynchrone motor

4/8P LS 80L 0,55/0.09kW B3 400V\_Y-YY 50Hz -

**Gebruik :** Milieu Algemeen ; Omgeving Niet corrosief ; Finiton - ; Zone Geen bijzonderheden ; Centrifugale toepassing ; Omgevingstemperatuur -16 +40 °C ; Maximale hoogte 1000 m.

**Motoreigenschappen :** Aluminium behuizing ; Gietijzeren voorlagerschild ; Aluminium achterlagerschild.



### Motor omschrijving

|                                   |          |                                  |                         |
|-----------------------------------|----------|----------------------------------|-------------------------|
| Beschermingsgraad                 | -        | Toepassing                       | Centrifugale toepassing |
| Code generatie                    | -        | Netspanning (V)                  | 400                     |
| Rendementsklasse                  | -        | Koppeling                        | Da                      |
| Aantal netfasen                   | 3        | Koppelingsspanning (V)           | 400V_Y-YY               |
| Aantal toerentallen               |          | Basisfrequentie motor (Hz)       | 50                      |
| Polariteit                        | 4/8P     | Montagepositie                   | IM1001(IMB3)            |
| Motor serie                       | LS       | Beschermingsgraad                | IP55                    |
| Hoogte motoras (mm)               | 80       | Koelindex                        | IC411                   |
| Code lengte                       | L        | Isolatieklasse                   | F                       |
| Toegekend vermogen HS (kW)        | 0,550    | Afwerking                        | -                       |
| Toegekend vermogen LS (kW)        | 0.09     | Traagheidsmoment motor J (kg.m2) | 0,0018000               |
| Nominaal toerental (min-1)        | 1435/715 | Gewicht motor (kg)               | 10,9                    |
| Max. mechanisch toerental (min-1) |          |                                  |                         |

### Gemeenschappelijke omschrijving

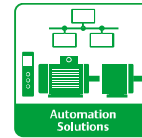
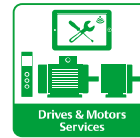
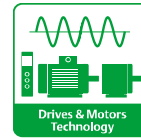
|              |  |
|--------------|--|
| Verfkleur    | RAL6000  |
| Verf systeem | 1a (1 deklaag uit polyurethaan van 20/30 micron) |

### Mechanische motorverbinding

|                        |                                    |                                  |                  |
|------------------------|------------------------------------|----------------------------------|------------------|
| Afmeting motorflens    | -                                  | Asmateriaal                      | Stalen as        |
| Type hoofdas           | Uitgaande as conform IEC standaard | ISO classificatie asmateriaal    | -                |
| Diameter hoofdas (mm)  | 19j6                               | Tweede aseinde                   | -                |
| Lengte hoofdas (mm)    | 40                                 | Diameter secundaire as (mm)      | -                |
| Montage voorlager      | Gemonteerd tegen aanslag           | Aslengte niet-aandrijfzijde (mm) | -                |
| Type voorlager         | Voorkogellager                     | Type achterlager                 | Achterkogellager |
| Voorlager              | 6204                               | Lager NDE-zijde                  | 6203             |
| Code Type de graissage | Vie                                |                                  |                  |

### Elektrische motorverbinding

|   |                     |                     |                  |
|---|---------------------|---------------------|------------------|
| Type netaansluiting                     | Klemmenkast         | Type kabel          | -                |
| Materiaal voor netaansluiting           | Composiet materiaal | Materiaal wartel    | Polyamide wartel |
| Positie bevestiging netaansluiting      | A                   | Type hoofdwartel    | 2xPE ISO M20     |
| Positie netaansluiting                  | boven               | Positie hoofdwartel | Rechts (1)       |
| Relatieve positie van de netaansluiting | 0                   |                     |                  |



Nr. :

Datum : 11 avr. 2019

**Asynchrone motor - 4/8P LS 80L 0,55/0.09kW B3 400V\_Y-YY 50Hz -**

**Motor opties**

|  |   |                                 |                     |
|--|---|---------------------------------|---------------------|
| Trillingsniveau                            | A (25µm ; 1.6mm/s ; 2.5m/s <sup>2</sup> ) | Materiaal kap                   | Kunststof waaierkap |
| Soort balancering                          | Halve spie (H)                            | Regendak                        | -                   |
| Impregnatietype (HR & T)                   | < 95% ; -16+40°C (T)                      | Type Koelindex                  | -                   |
| Thermische bescherming van de wikkelingen  | -   | Kenmerken geforceerde koeling   | -                   |
| Stilstandsverwarming                       | -   | Type encoder                    | -                   |
| Positie condenswaterafvoergaten            | 6H  | Encoderkenmerken                | -                   |
| Materiaal typeplaat                        | Aluminium typeplaat                       | Materiaal bevestigingsartikelen | Stalen schroeven    |
| Thermische bescherming van het lagerschild | -   | Aanpassing voor trillingsensor  | -                   |
| Versterkt isolatiesysteem                  | -   |                                 |                     |

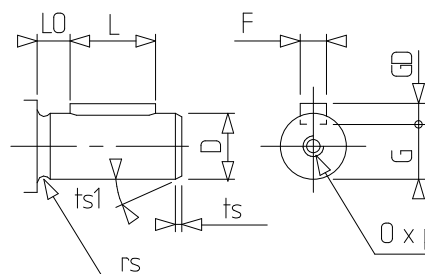
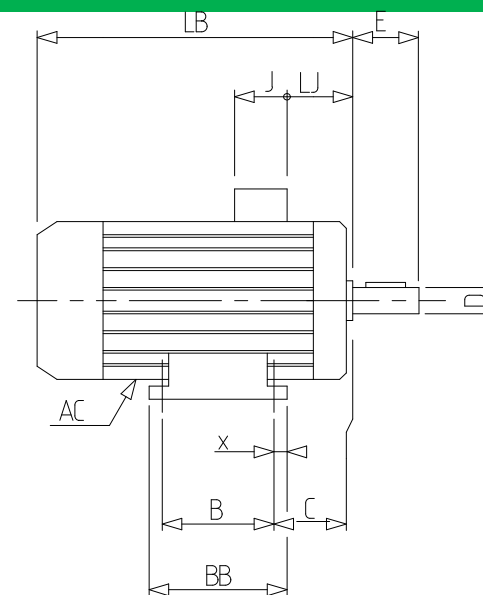
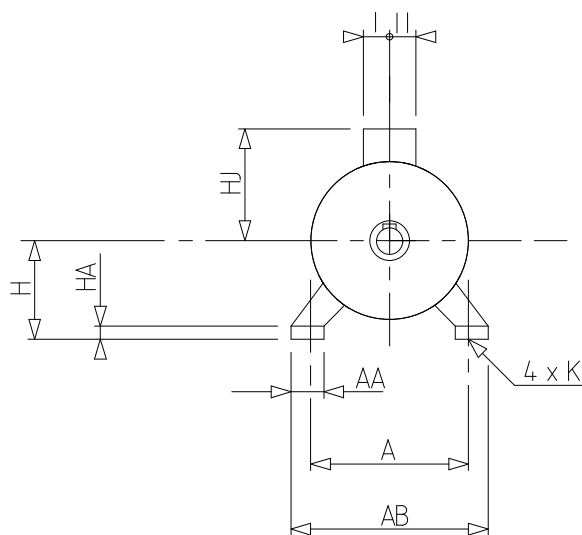
**Motorkarakteristieken (voeding op spanningsnet)**

|   |                       |   |           |
|---|-----------------------|---|-----------|
| Nominaal toerental (min-1)                    | 1435/715              | Maximale startfrequentie bij nullast (d/h)              | -         |
| Nominale stroomsterkte (A)                    | 1.6/0.6               | Geluidsdruk niveau (dB(A))                              | 47        |
| Nullast stroom (A)                            | -                     | Cos Phi bij 4/4   | 0,71/0,48 |
| Id / In                                       | 4.81/2.33333333333333 | Cos Phi bij 3/4   | /         |
| Nominaal koppel (N.m)                         | 3,66 /1,2             | Cos Phi bij 2/4   | /         |
| Aanloopkoppel (N.m)                           | 9.52/3.36             | Rendement bij 4/4 (IEC 60 034-2-1) van de belasting (%) | 67,00     |
| Max. aanloopkoppel (N.m)                      | /2,88                 | Rendement bij 3/4 (IEC 60 034-2-1) van de belasting (%) |           |
| Gemiddeld aanloopkoppel (N.m)                 | /                     | Rendement bij 2/4 (IEC 60 034-2-1) van de belasting (%) |           |
| Geblokkeerde rotor tijd in koude toestand (s) |                       |   |           |

Nr. :

Datum : 11 avr. 2019

Asynchrone motor - 4/8P LS 80L 0,55/0.09kW B3 400V\_Y-YY 50Hz -



|     |        |
|-----|--------|
| A   | 125    |
| AA  | 29     |
| AB  | 157    |
| AC  | 170,00 |
| B   | 100    |
| BB  | 120    |
| C   | 50,0   |
| D   | 19j6   |
| E   | 40     |
| F   | 6      |
| G   | 15,5   |
| GD  | 6      |
| H   | 80     |
| HA  | 10     |
| HJ  | 125,0  |
| I   | 43     |
| II  | 43     |
| J   | 86     |
| K   | 9      |
| L   | 30     |
| LB  | 215,0  |
| LJ  | 26,0   |
| LO  | 6      |
| O   | M6     |
| p   | 16     |
| rs  | 0,5    |
| ts  | 2      |
| ts1 | 20     |
| x   | 10     |