

Nr. :

Datum : 8 mai 2019

Asynchrone motor

4/8P LS 160L 11/6kW B3 400V_D-YY 50Hz -

Gebruik : Milieu Algemeen ; Omgeving Niet corrosief ; Finiton - ; Zone Geen bijzonderheden ; Algemene toepassing ; Omgevingstemperatuur - 16 +40 °C ; Maximale hoogte 1000 m.

Motoreigenschappen : Aluminium behuizing ; Gietijzeren voorlagerschild ; Gietijzeren achterlagerschild.



Motor omschrijving

Beschermingsgraad	-	Toepassing	Algemene toepassing
Code generatie	-	Netspanning (V)	400
Rendementsklasse	-	Koppeling	Da
Aantal netfasen	3	Koppelingsspanning (V)	400V_D-YY
Aantal toerentallen		Basisfrequentie motor (Hz)	50
Polariteit	4/8P	Montagepositie	IM1001(IMB3)
Motor serie	LS	Beschermingsgraad	IP55
Hoogte motoras (mm)	160	Koelindex	IC411
Code lengte	L	Isolatieklasse	F
Toegekend vermogen HS (kW)	11,000	Afwerking	-
Toegekend vermogen LS (kW)	6	Traagheidsmoment motor J (kg.m2)	
Nominaal toerental (min-1)	1465/733	Gewicht motor (kg)	100,0
Max. mechanisch toerental (min-1)			

Gemeenschappelijke omschrijving

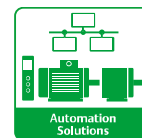
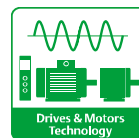
Verfkleur	RAL6000
Verf systeem	Ia (1 deklaag uit polyurethaan van 20/30 micron)

Mechanische motorverbinding

Afmeting motorflens	-	Asmateriaal	Stalen as
Type hoofdas	Uitgaande as conform IEC standaard	ISO classificatie asmateriaal	-
Diameter hoofdas (mm)	42k6	Tweede aseinde	-
Lengte hoofdas (mm)	110	Diameter secundaire as (mm)	-
Montage voorlager	Gemonteerd tegen aanslag	Aslengte niet-aandrijfzijde (mm)	-
Type voorlager	Voorkogellager	Type achterlager	Achterkogellager
Voorlager	6309	Lager NDE-zijde	6210
Code Type de graissage	Vie		

Elektrische motorverbinding

Type netaansluiting	Klemmenkast	Type kabel	-
Materiaal voor netaansluiting	Aluminium legering	Materiaal wartel	Polyamide wartel
Positie bevestiging netaansluiting	A	Type hoofdwartel	2xPE ISO M25
Positie netaansluiting	boven	Positie hoofdwartel	Rechts (1)
Relatieve positie van de netaansluiting	0		



Nr. :

Datum : 8 mai 2019

Asynchrone motor - 4/8P LS 160L 11/6kW B3 400V_D-YY 50Hz -

Motor opties

Trillingsniveau	A (35µm ; 2.2mm/s ; 3.5m/s ²)	Materiaal kap	Metalen waaierkap
Soort balancering	Halve spie (H)	Regendak	-
Impregnatietype (HR & T)	< 95% ; -16+40°C (T)	Type Koelindex	-
Thermische bescherming van de wikkelingen	-	Kenmerken geforceerde koeling	-
Stilstandsverwarming	-	Type encoder	-
Positie condenswaterafvoergaten	6H	Encoderkenmerken	-
Materiaal typeplaat	Aluminium typeplaat	Materiaal bevestigingsartikelen	Stalen schroeven
Thermische bescherming van het lagerschild	-	Aanpassing voor trillingsensor	-
Versterkt isolatiesysteem	-		

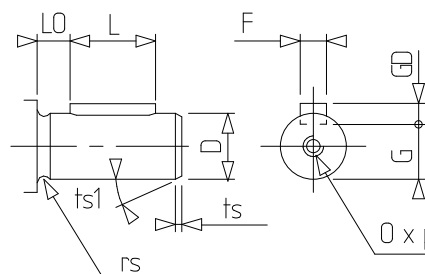
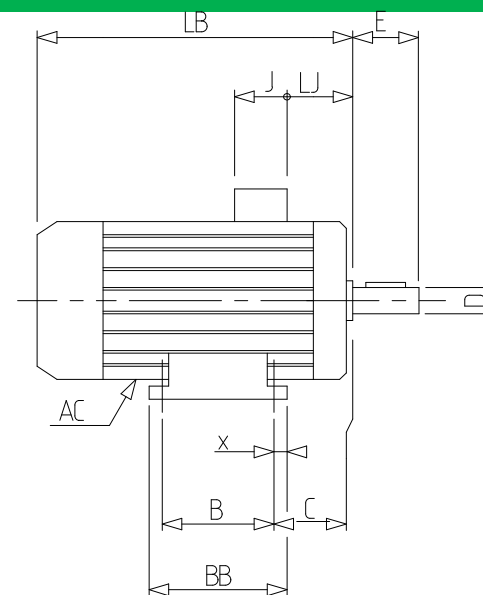
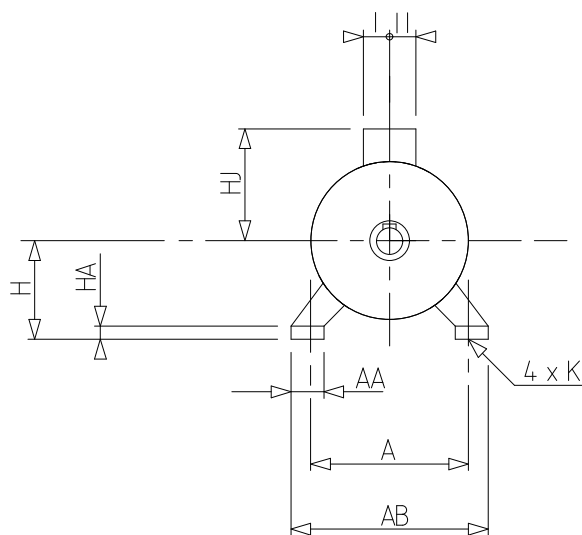
Motorkarakteristieken (voeding op spanningsnet)

Nominaal toerental (min-1)	1465/733	Maximale startfrequentie bij nullast (d/h)	-
Nominale stroomsterkte (A)	0.0/	Geluidsdruk niveau (dB(A))	62
Nullast stroom (A)	-	Cos Phi bij 4/4	/
Id / In	/	Cos Phi bij 3/4	/
Nominaal koppel (N.m)	71,7_78,2	Cos Phi bij 2/4	/
Aanloopkoppel (N.m)	/	Rendement bij 4/4 (IEC 60 034-2-1) van de belasting (%)	
Max. aanloopkoppel (N.m)	/	Rendement bij 3/4 (IEC 60 034-2-1) van de belasting (%)	
Gemiddeld aanloopkoppel (N.m)	/	Rendement bij 2/4 (IEC 60 034-2-1) van de belasting (%)	
Geblokkeerde rotor tijd in koude toestand (s)			

Nr. :

Datum : 8 mai 2019

Asynchrone motor - 4/8P LS 160L 11/6kW B3 400V_D-YY 50Hz -



A	254
AA	60
AB	294
AC	312,00
AD1	45
B	254
BB	294
C	108.0
D	42k6
E	110
F	12
G	37
GD	8
H	160
HA	25
HJ	235,0
I	92
II	63
J	134
K	14.5
L	100
LB	495,0
LJ	44,0
LO	6
O	M16
p	36
rs	0.8
ts	1
ts1	45
x	20