

Nr. :

Datum : 17 mai 2019

Asynchrone motor met opties

4/6P LS 200LU 30/9kW V1 400VY 50Hz -

Regendak ; 1xPTC (wikkeling) ; Positie condenswaterafvoergaten DE

Gebruik : Milieu Algemeen ; Omgeving Niet corrosief ; Finiton - ; Zone Geen bijzonderheden ; Centrifugale toepassing ; Omgevingstemperatuur -16 +40 °C ; Maximale hoogte 1000 m.



Motoreigenschappen : Aluminium behuizing ; Gietijzeren voorlagerschild ; Gietijzeren achterlagerschild.

Motor omschrijving

Beschermingsgraad	-	Toepassing	Centrifugale toepassing
Code generatie	-	Netspanning (V)	400
Rendementsklasse	-	Koppeling	2B
Aantal netfasen	3	Koppelingsspanning (V)	400VY
Aantal toerentallen		Basisfrequentie motor (Hz)	50
Polariteit	4/6P	Montagepositie	IM3011(IMV1)
Motor serie	LS	Beschermingsgraad	IP55
Hoogte motoras (mm)	200	Koelindex	IC411
Code lengte	LU	Isolatieklasse	F
Toegekend vermogen HS (kW)	30,000	Afwerking	-
Toegekend vermogen LS (kW)	9	Traagheidsmoment motor J (kg.m ²)	0,2700000
Nominaal toerental (min-1)	1475/985	Gewicht motor (kg)	235,0
Max. mechanisch toerental (min-1)			

Gemeenschappelijke omschrijving

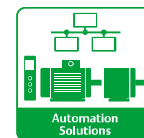
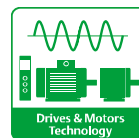
Verfkleur	RAL6000
Verf systeem	1a (1 deklaag uit polyurethaan van 20/30 micron)

Mechanische motorverbinding

Afmeting motorflens	FF350	Asmateriaal	Stalen as
Type hoofdass	Uitgaande as conform IEC standaard	ISO classificatie asmateriaal	-
Diameter hoofdass (mm)	55m6	Tweede aseinde	-
Lengte hoofdass (mm)	110	Diameter secundaire ass (mm)	-
Montage voorlager	Geblokkeerd	Aslengte niet-aandrijfzijde (mm)	-
Type voorlager	Voorkogellager	Type achterlager	Achterkogellager
Voorlager	6312	Lager NDE-zijde	6212
Code Type de graissage	Vie		

Elektrische motorverbinding

Type netaansluiting	Klemmenkast	Type kabel	-
Materiaal voor netaansluiting	Aluminium legering	Materiaal wartel	Polyamide wartel
Positie bevestiging netaansluiting	A	Type hoofdwartel	2xPE ISO M40
Positie netaansluiting	voor	Positie hoofdwartel	Rechts (1)
Relatieve positie van de netaansluiting	0		



Nr. :

Datum : 17 mai 2019

Asynchrone motor met opties - 4/6P LS 200LU 30/9KW V1 400VY 50Hz -

Motor opties

Trillingsniveau	A (35µm ; 2.2mm/s ; 3.5m/s ²)	Materiaal kap	Metalen waaierkap
Soort balancering	Halve spie (H)	Regendak	Regendak
Impregnatietype (HR & T)	< 95% ; -16+40°C (T)	Type Koelindex	-
Thermische bescherming van de wikkelingen	1xPTC (wikkeling)	Kenmerken geforceerde koeling	-
Stilstandsverwarming	-	Type encoder	-
Positie condenswaterafvoergaten	DE	Encoderkenmerken	-
Materiaal typeplaat	Aluminium typeplaat	Materiaal bevestigingsartikelen	Stalen schroeven
Thermische bescherming van het lagerschild	-	Aanpassing voor trillingsensor	-
Versterkt isolatiesysteem	-		

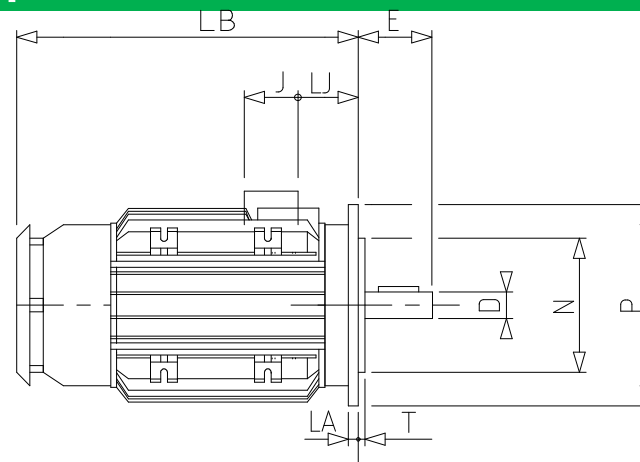
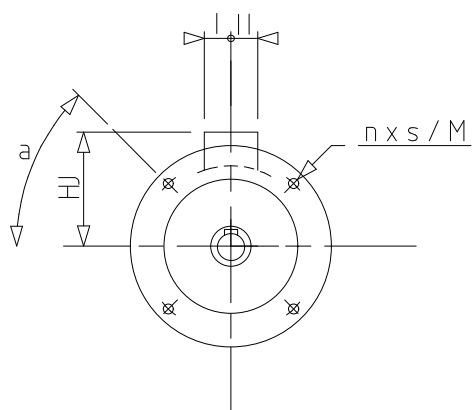
Motorkarakteristieken (voeding op spanningsnet)

Nominaal toerental (min-1)	1475/985	Maximale startfrequentie bij nullast (d/h)	-
Nominale stroomsterkte (A)	56.0/20.8	Geluidsdruk niveau (dB(A))	73
Nullast stroom (A)	-	Cos Phi bij 4/4	0,85/0,74
Id / In	6.0/5.28846153846154	Cos Phi bij 3/4	/
Nominaal koppel (N.m)	194 87,3	Cos Phi bij 2/4	/
Aanloopkoppel (N.m)	427.0/209.0	Rendement bij 4/4 (IEC 60 034-2-1) van de belasting (%)	89,70
Max. aanloopkoppel (N.m)	/201	Rendement bij 3/4 (IEC 60 034-2-1) van de belasting (%)	
Gemiddeld aanloopkoppel (N.m)	/	Rendement bij 2/4 (IEC 60 034-2-1) van de belasting (%)	
Geblokkeerde rotor tijd in koude toestand (s)			

Nr. :

Datum : 17 mai 2019

Asynchrone motor met opties - 4/6P LS 200LU 30/9kW V1 400VY 50Hz -



a	45
AC	390,00
D	55m6
DTP	350
E	110
F	16
G	49
GD	10
HJ	283,0
I	92
II	63
J	134
L	97
LA	15
LB	706,0
LJ	104,5
LO	13
M	350
N	300
n	4
O	M20
P	400
p	42
rs	0.8
S	18.5
T	5
ts	1
ts1	45

