

Nr. :

Datum : 23 mai 2019

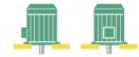
### Asynchrone motor met opties

4P LSES 160M 11kW IFT/IE3 V1 380D/400D/415D/690Y-460D 50-60Hz -

Positie condenswaterafvoergaten DE

**Gebruik :** Milieu Algemeen ; Omgeving Niet corrosief ; Finiton - ; Zone Geen bijzonderheden ; Algemene toepassing ; Omgevingstemperatuur - 16 +40 °C ; Maximale hoogte 1000 m.

**Motoreigenschappen :** Aluminium behuizing ; Gietijzeren voorlagerschild ; Gietijzeren achterlagerschild.



### Motor omschrijving

|                                   |        |   |                          |
|-----------------------------------|--------|---|--------------------------|
| Beschermingsgraad                 | -      | Toepassing                                    | Algemene toepassing      |
| Code generatie                    | IFT    | Netspanning (V)                               | 400                      |
| Rendementsklasse                  | IE3    | Koppeling                                     | DY                       |
| Aantal netfasen                   | 3      | Koppelingsspanning (V)                        | 380D/400D/415D/690Y-460D |
| Aantal toerentallen               |        | Basisfrequentie motor (Hz)                    | 50-60                    |
| Polariteit                        | 4P     | Montagepositie                                | IM3011(IMV1)             |
| Motor serie                       | LSES   | Beschermingsgraad                             | IP55                     |
| Hoogte motoras (mm)               | 160    | Koelindex                                     | IC411                    |
| Code lengte                       | M      | Isolatieklasse                                | F                        |
| Toegekend vermogen HS (kW)        | 11,000 | Afwerking                                     | -                        |
|                                   | -      | Traagheidsmoment motor J (kg.m <sup>2</sup> ) | 0,0712000                |
| Nominaal toerental (min-1)        | 1466   | Gewicht motor (kg)                            | 93,0                     |
| Max. mechanisch toerental (min-1) | 6000   |   |                          |

### Gemeenschappelijke omschrijving

|              |  |
|--------------|--|
| Verfkleur    | RAL6000  |
| Verf systeem | 1a (1 deklaag uit polyurethaan van 20/30 micron) |

### Mechanische motorverbinding

|                          |                                    |                                  |                  |
|--------------------------|------------------------------------|----------------------------------|------------------|
| Afmeting motorflens      | FF300                              | Asmateriaal                      | Stalen as        |
| Type hoofdflens          | Uitgaande as conform IEC standaard | ISO classificatie asmateriaal    | -                |
| Diameter hoofdflens (mm) | 42k6                               | Tweede aseinde                   | -                |
| Lengte hoofdflens (mm)   | 110                                | Diameter secundaire as (mm)      | -                |
| Montage voorlager        | Geblokkeerd                        | Aslengte niet-aandrijfzijde (mm) | -                |
| Type voorlager           | Voorkogellager                     | Type achterlager                 | Achterkogellager |
| Voorlager                | 6309                               | Lager NDE-zijde                  | 6210             |
| Code Type de graissage   | Vie                                |                                  |                  |

### Elektrische motorverbinding

|   |                    |                     |   |
|---|--------------------|---------------------|---|
| Type netaansluiting                     | Klemmenkast        | Type kabel          | -   |
| Materiaal voor netaansluiting           | Aluminium legering | Materiaal wartel    | Wartel niet meegeleverd, getapete gaten met kunststof plug(gen) |
| Positie bevestiging netaansluiting      | A                  | Type hoofdwartel    | 2xM25 + 1xM16 ; Met pluggen                                     |
| Positie netaansluiting                  | voor               | Positie hoofdwartel | Rechts (1)  |
| Relatieve positie van de netaansluiting | 0                  |                     |   |

Nr. :

Datum : 23 mai 2019

### Asynchrone motor met opties - 4P LSES 160M 11kW IFT/IE3 V1 380D/400D/415D/690Y-460D 50-60Hz -

#### Motor opties

|  |   |                                 |                   |
|--|---|---------------------------------|-------------------|
| Trillingsniveau                            | A (35µm ; 2.2mm/s ; 3.5m/s <sup>2</sup> ) | Materiaal kap                   | Metalen waaierkap |
| Soort balancering                          | Halve spie (H)                            | Regendak                        | -                 |
| Impregnatietype (HR & T)                   | < 95% ; -16+40°C (T)                      | Type Koelindex                  | -                 |
| Thermische bescherming van de wikkelingen  | 1xPTC (wikkeling)                         | Kenmerken geforceerde koeling   | -                 |
| Stilstandsverwarming                       | -   | Type encoder                    | -                 |
| Positie condenswaterafvoergaten            | DE  | Encoderkenmerken                | -                 |
| Materiaal typeplaat                        | Aluminium typeplaat                       | Materiaal bevestigingsartikelen | Stalen schroeven  |
| Thermische bescherming van het lagerschild | -   | Aanpassing voor trillingsensor  | -                 |
| Versterkt isolatiesysteem                  | -   |                                 |                   |

#### Motor karakteristieken (voeding op spanningsnet)

| Netspanning (V) | Basisfrequentie motor (Hz) | Toegekend vermogen HS (kW) | Nominaal koppel (N.m) | Nominaal toerental (min-1) | Nominale stroomsterkte (A) | Cos Phi bij 4/4 | Cos Phi bij 3/4 | Cos Phi bij 2/4 | Rendement bij 4/4 (IEC 60 034-2-1) van de belasting (%) | Rendement bij 3/4 (IEC 60 034-2-1) van de belasting (%) | Rendement bij 2/4 (IEC 60 034-2-1) van de belasting (%) |
|-----------------|----------------------------|----------------------------|-----------------------|----------------------------|----------------------------|-----------------|-----------------|-----------------|---|---|---|
| 380             | 50                         | 11,000                     | 71,7                  | 1462,00                    | 20,80                      | 0,88            |                 |                 | 91,40   |   |   |
| 400             | 50                         | 11,000                     | 71,7                  | 1466                       | 20,2                       | 0,86            | 0,82            | 0,73            | 91,40   | 92,40   | 92,60   |
| 415             | 50                         | 11,000                     | 71,7                  | 1470,00                    | 19,60                      | 0,85            |                 |                 | 91,70   |   |   |
| 460             | 60                         | 11                         | 59,24                 | 1774,00                    | 17,60                      | 0,85            |                 |                 | 92,50   |   |   |

#### Motor karakteristieken (voeding op spanningsnet) 400 V 50 Hz

|   |        |
|---|--------|
| Aanloopkoppel (N.m)                           | 161,33 |
| Gemiddeld aanloopkoppel (N.m)                 |        |
| Max. aanloopkoppel (N.m)                      | 218,69 |
| Maximale startfrequentie bij nullast (d/h)    | -      |
| Geblokkeerde rotor tijd in koude toestand (s) |        |

|                            |        |
|----------------------------|--------|
| Id / In                    | 7,36   |
| Id                         | 148,63 |
| Stroomsterkte bij Mmax (A) |        |
| Nullast stroom (A)         | 0,00   |
| Geluidsdruk niveau (dB(A)) | 59     |

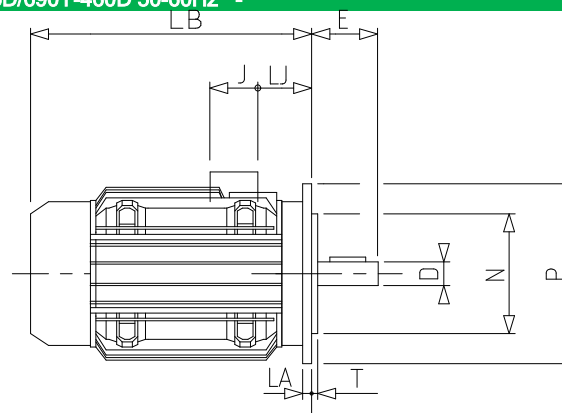
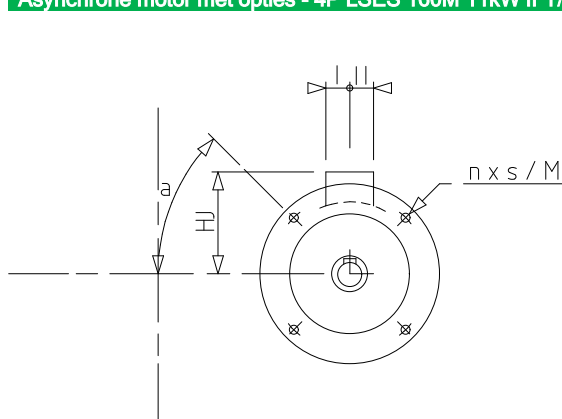
#### Motor karakteristieken (voeding op regelaar)

| Netspanning (V) | fn (Hz) | Pn (kW) | Nn (min-1) | In (A) | Cos Phi | Mn @ f/10 (N.m) | Mn @ f/5 (N.m) | Mn @ f/3 (N.m) | Mn @ f/2 (N.m) | Mn (N.m) | Mn @ fx1.7 (N.m) | Mn @ fx2 (N.m) |
|-----------------|---------|---------|------------|--------|---------|-----------------|----------------|----------------|----------------|----------|------------------|----------------|
| 400 D           | 50      | 11      | 1466       | 21,6   | 0,85    | 0,0             | 61,0           | 68,1           | 71,7           | 71,7     | 41,2             | 0,0            |

Nr. :

Datum : 23 mai 2019

Asynchrone motor met opties - 4P LSES 160M 11kW IFT/IE3 V1 380D/400D/415D/690Y-460D 50-60Hz -



|     |        |
|-----|--------|
| a   | 45     |
| AC  | 312,00 |
| AD1 | 45     |
| D   | 42k6   |
| E   | 110    |
| F   | 12     |
| G   | 37     |
| GD  | 8      |
| HJ  | 235,0  |
| I   | 92     |
| II  | 63     |
| J   | 134    |
| L   | 100    |
| LA  | 15     |
| LB  | 495,0  |
| LJ  | 45,0   |
| LO  | 6      |
| M   | 300    |
| N   | 250    |
| n   | 4      |
| O   | M16    |
| P   | 350    |
| p   | 36     |
| rs  | 0.8    |
| S   | 18.5   |
| T   | 5      |
| ts  | 1      |
| ts1 | 45     |

