

Nr. :

Datum : 24 jun 2019

### Asynchrone motor met opties

4P LSES 280MD 90kW IFT/IE2 Ex II3D Ex tc IIIB T125°C Dc B3 400D/415D/690Y-460D 50-60Hz -

Voorrollager ; Achterkogellager ;

**Gebruik :** Milieu Volgens richtlijn ATEX Stof ; Omgeving Niet corrosief ; Finiton - ; Zone Zone 22 - Licht stoffig ; Beschermingsgraad Ex II3D Ex tc IIIB T125°C Dc ; Algemene toepassing ; Omgevingstemperatuur -16 +40 °C ; Maximale hoogte 1000 m ; Max. oppervlaktetemperatuur 125°C

**Motoreigenschappen :** Aluminium behuizing ; Gietijzeren voorlagerschild ; Gietijzeren achterlagerschild.



### Motor omschrijving

Beschermingsgraad	Ex II3D Ex tc IIIB T125°C Dc	Toepassing	Algemene toepassing
Code generatie	IFT	Netspanning (V)	400
Rendementsklasse	IE2	Koppeling	DY
Aantal netfasen	3	Koppelingsspanning (V)	400D/415D/690Y-460D
Aantal toerentallen		Basisfrequentie motor (Hz)	50-60
Polariteit	4P	Montagepositie	IM1001(IMB3)
Motor serie	LSES	Beschermingsgraad	IP55
Hoogte motoras (mm)	280	Koelindex	IC411
Code lengte	MD	Isolatieklasse	F
Toegekeend vermogen HS (kW)	90,000	Afwerking	-
	-	Traagheidsmoment motor J (kg.m2)	1,0799000
Nominaal toerental (min-1)	1484	Gewicht motor (kg)	470,0
Max. mechanisch toerental (min-1)	3420		

### Gemeenschappelijke omschrijving

Verfkleur	RAL6000
Verf systeem	1a (1 deklaag uit polyurethaan van 20/30 micron)

### Mechanische motorverbinding

Afmeting motorflens	-	Asmateriaal	Stalen as
Type hoofdas	Uitgaande as conform IEC standaard	ISO classificatie asmateriaal	-
Diameter hoofdas (mm)	75m6	Tweede aseinde	-
Lengte hoofdas (mm)	140	Diameter secundaire as (mm)	-
Montage voorlager	Geblokkeerd	Aslengte niet-aandrijfzijde (mm)	-
Type voorlager	Voorrollager	Type achterlager	Achterkogellager
Voorlager	NU316	Lager NDE-zijde	6218
Code Type de graissage	Graisseurs		

### Elektrische motorverbinding

Type netaansluiting	Klemmenkast	Type kabel	-
Materiaal voor netaansluiting	Aluminium legering	Materiaal wartel	Wartel niet meegeleverd, getapete gaten met kunststof plug(gen)
Positie bevestiging netaansluiting	A	Type hoofdwartel	2xM63 + 1xM16 ; Met pluggen
Positie netaansluiting	boven	Positie hoofdwartel	Rechts (1)
Relatieve positie van de netaansluiting	0		

Nr. :

Datum : 24 juin 2019

Asynchrone motor met opties - 4P LSES 280MD 90kW IFT/IE2 Ex II3D Ex tc IIIB T125°C Dc B3 400D/415D/690Y-460D 50-60Hz -

### Motor opties

Trillingsniveau	A (35µm ; 2.2mm/s ; 3.5m/s <sup>2</sup> )	Materiaal kap	Metalen waaierkap
Soort balancering	Halve spie (H)	Regendak	-
Impregnatietype (HR & T)	< 95% ; -16+40°C (T)	Type Koelindex	-
Thermische bescherming van de wikkelingen	1xPTC (wikkeling)	Kenmerken geforceerde koeling	-
Stilstandsverwarming	-	Type encoder	-
Positie condenswaterafvoergaten	6H	Encoderkenmerken	-
Materiaal typeplaat	Aluminium typeplaat	Materiaal bevestigingsartikelen	Stalen schroeven
Thermische bescherming van het lagerschild	-	Aanpassing voor trillingsensor	-
Versterkt isolatiesysteem	-		

### Motor karakteristieken (voeding op spanningsnet)

Netspanning (V)	Basisfrequentie motor (Hz)	Toegekend vermogen HS (kW)	Nominaal koppel (N.m)	Nominaal toerental (min-1)	Nominale stroomsterkte (A)	Cos Phi bij 4/4	Cos Phi bij 3/4	Cos Phi bij 2/4	Rendement bij 4/4 (IEC 60 034-2-1) van de belasting (%)	Rendement bij 3/4 (IEC 60 034-2-1) van de belasting (%)	Rendement bij 2/4 (IEC 60 034-2-1) van de belasting (%)
380	50	90,000	579	1482,00	175,00	0,83			94,30		
400	50	90,000	579	1484	170,0	0,81	0,76	0,65	94,50	94,70	94,40
415	50	90,000	579	1488,00	167,00	0,79			94,50		
460	60	90	480,91	1788,00	149,00	0,80			94,90		

### Motor karakteristieken (voeding op spanningsnet) 400 V 50 Hz

Aanloopkoppel (N.m)	1505,4
Gemiddeld aanloopkoppel (N.m)	
Max. aanloopkoppel (N.m)	1997,55
Maximale startfrequentie bij nullast (d/h)	-
Geblokkeerde rotor tijd in koude toestand (s)	

Id / In	8,25
Id	1402,70
Stroomsterkte bij Mmax (A)	
Nullast stroom (A)	0,00
Geluidsdruk niveau (dB(A))	68

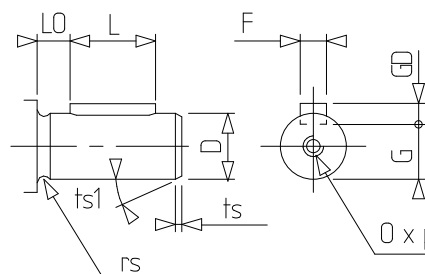
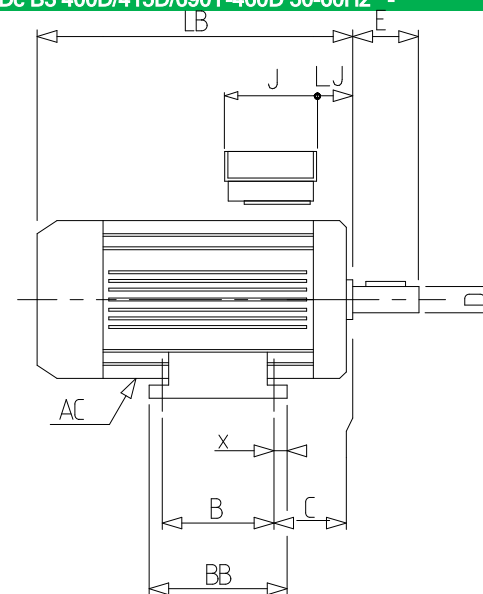
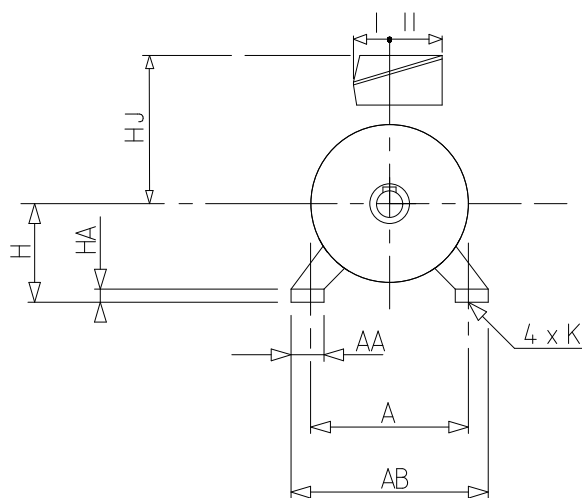
### Motor karakteristieken (voeding op regelaar)

Netspanning (V)	fn (Hz)	Pn (kW)	Nn (min-1)	In (A)	Cos Phi	Mn @ f/10 (N.m)	Mn @ f/5 (N.m)	Mn @ f/3 (N.m)	Mn @ f/2 (N.m)	Mn (N.m)	Mn @ fx1.7 (N.m)	Mn @ fx2 (N.m)
400 D	50	90	1482	177	0.83	425,7	457,7	579,0	579,0	579,0	330,0	0,0

Nr. :

Datum : 24 juin 2019

Asynchrone motor met opties - 4P LSES 280MD 90kW IFT/IE2 Ex II3D Ex tc IIIB T125°C Dc B3 400D/415D/690Y-460D 50-60Hz -



A	457
AA	90
AB	520
AC	479,00
AD1	45
B	419
BB	478
C	190.0
D	75m6
E	140
F	20
G	67.5
GD	12
H	280
HA	35
HJ	405,0
I	151
II	181
J	292
K	24
L	125
LB	870,0
LJ	68,0
LO	15
O	M20
p	42
rs	0.8
ts	1
ts1	45
x	35