



Nr. :

Datum : 25 jun 2019

Asynchrone motor

4P FLSES 132MR 7,5kW IFT/IE3 Ex II3D Ex tc IIIB T125°C Dc B3 230D/400Y/415Y-460Y 50-60Hz -

Gebruik : Milieu Volgens richtlijn ATEX Stof ; Omgeving Corrosief ; Finiton - ; Zone Zone 22 - Licht stoffig ; Beschermingsgraad Ex II3D Ex tc IIIB T125°C Dc ; Algemene toepassing ; Omgevingstemperatuur -16 +40 °C ; Maximale hoogte 1000 m ; Max. oppervlaktetemperatuur 125°C

Motoreigenschappen : Gietijzeren behuizing ; Gietijzeren voorlagerschild ; Gietijzeren achterlagerschild.



Motor omschrijving

Beschermingsgraad	Ex II3D Ex tc IIIB T125°C Dc	Toepassing	Algemene toepassing
Code generatie	IFT	Netspanning (V)	400
Rendementsklasse	IE3	Koppeling	DY
Aantal netfasen	3	Koppelingsspanning (V)	230D/400Y/415Y-460Y
Aantal toerentallen		Basisfrequentie motor (Hz)	50-60
Polariteit	4P	Montagepositie	IM1001(IMB3)
Motor serie	FLSES	Beschermingsgraad	IP55
Hoogte motoras (mm)	132	Koelindex	IC411
Code lengte	MR	Isolatieklasse	F
Toegekeend vermogen HS (kW)	7,500	Afwerking	-
	-	Traagheidsmoment motor J (kg.m2)	0,0331300
Nominaal toerental (min-1)	1460	Gewicht motor (kg)	89,4
Max. mechanisch toerental (min-1)	6700		

Gemeenschappelijke omschrijving

Verfkleur	RAL6000
Verf systeem	Ila (1 grondlaag uit epoxy van 30/40 micron + 1 deklaag uit polyurethaan van 20/30 micron)

Mechanische motorverbinding

Afmeting motorflens	-	Asmateriaal	Stalen as
Type hoofdas	Uitgaande as conform IEC standaard	ISO classificatie asmateriaal	-
Diameter hoofdas (mm)	38k6	Tweede aseinde	-
Lengte hoofdas (mm)	80	Diameter secundaire as (mm)	-
Montage voorlager	Gemonteerd tegen aanslag	Aslengte niet-aandrijfzijde (mm)	-
Type voorlager	Voorkogellager	Type achterlager	Achterkogellager
Voorlager	6308	Lager NDE-zijde	6308
Code Type de graissage	Vie		

Elektrische motorverbinding

Type netaansluiting	Klemmenkast	Type kabel	-
Materiaal voor netaansluiting	Gietijzer	Materiaal wartel	Wartel niet meegeleverd, getapete gaten met kunststof plug(gen)
Positie bevestiging netaansluiting	A	Type hoofdwartel	2xM25 ; Met pluggen
Positie netaansluiting	boven	Positie hoofdwartel	Rechts (1)
Relatieve positie van de netaansluiting	0		

Nr. :

Datum : 25 juin 2019

Asynchrone motor - 4P FLSES 132MR 7,5kW IFT/IE3 Ex II3D Ex tc IIIB T125°C Dc B3 230D/400Y/415Y-460Y 50-60Hz -

Motor opties

Trillingsniveau	A (25µm ; 1.6mm/s ; 2.5m/s ²)	Materiaal kap	Metalen waaierkap
Soort balancering	Halve spie (H)	Regendak	-
Impregnatietype (HR & T)	< 95% ; -16+40°C (T)	Type Koelindex	-
Thermische bescherming van de wikkelingen	-	Kenmerken geforceerde koeling	-
Stilstandsverwarming	-	Type encoder	-
Positie condenswaterafvoergaten	6H	Encoderkenmerken	-
Materiaal typeplaat	Aluminium typeplaat	Materiaal bevestigingsartikelen	Stalen schroeven
Thermische bescherming van het lagerschild	-	Aanpassing voor trillingsensor	-
Versterkt isolatiesysteem	-		

Motorkarakteristieken (voeding op spanningsnet)

Netspanning (V)	Basisfrequentie motor (Hz)	Toegekend vermogen HS (kW)	Nominaal koppel (N.m)	Nominaal toerental (min-1)	Nominale stroomsterkte (A)	Cos Phi bij 4/4	Cos Phi bij 3/4	Cos Phi bij 2/4	Rendement bij 4/4 (IEC 60 034-2-1) van de belasting (%)	Rendement bij 3/4 (IEC 60 034-2-1) van de belasting (%)	Rendement bij 2/4 (IEC 60 034-2-1) van de belasting (%)
380	50	7,500	49,1	1456,00	14,30	0,88			90,40		
400	50	7,500	49,1	1460	13,8	0,86	0,81	0,71	90,60	91,50	91,30
415	50	7,500	49,1	1464,00	13,50	0,85			91,00		
460	60	7,5	40,53	1768,00	12,10	0,85			92,00		

Motorkarakteristieken (voeding op spanningsnet) 400 V 50 Hz

Aanlooppkoppel (N.m)	137,48
Gemiddeld aanlooppkoppel (N.m)	
Max. aanlooppkoppel (N.m)	166,94
Maximale startfrequentie bij nullast (d/h)	-
Geblokkeerde rotor tijd in koude toestand (s)	

Id / In	8,45
Id	116,61
Stroomsterkte bij Mmax (A)	
Nullast stroom (A)	0,00
Geluidsdruk niveau (dB(A))	61

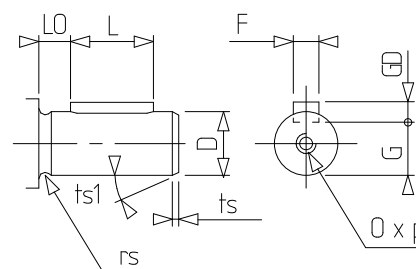
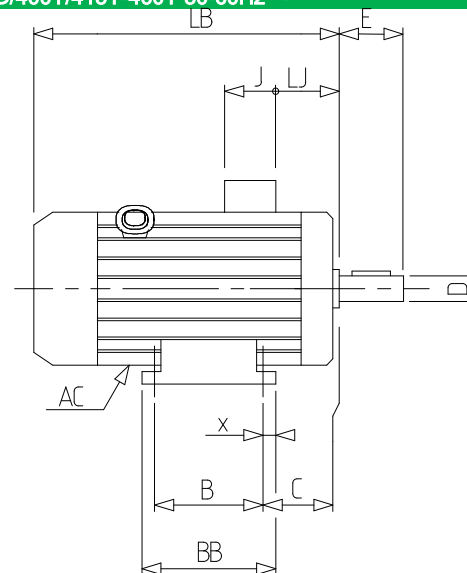
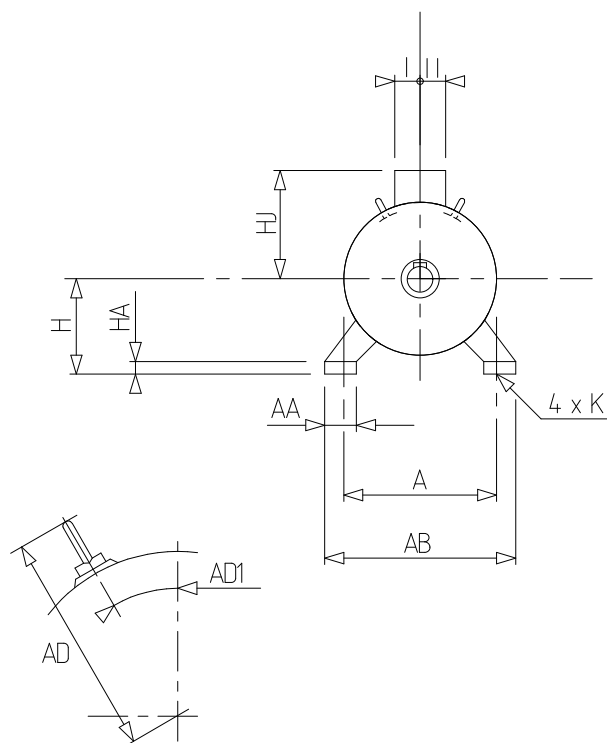
Motorkarakteristieken (voeding op regelaar)

Netspanning (V)	fn (Hz)	Pn (kW)	Nn (min-1)	In (A)	Cos Phi	Mn @ f/10 (N.m)	Mn @ f/5 (N.m)	Mn @ f/3 (N.m)	Mn @ f/2 (N.m)	Mn (N.m)	Mn @ fx1.7 (N.m)	Mn @ fx2 (N.m)
400 Y	50	7.5	1456	14.9	0.88	42,5	45,7	49,1	49,1	49,1	28,0	0,0
400 D	87	13.05	2529	27.34	0.86	0,0	44,2	44,2	49,1	49,1	0,0	0,0

Nr. :

Datum : 25 juin 2019

Asynchrone motor - 4P FLSES 132MR 7,5kW IFT/IE3 Ex II3D Ex tc IIIB T125°C Dc B3 230D/400Y/415Y-460Y 50-60Hz -



A	216
AA	63
AB	255
AC	270,00
AD1	37.5
B	178
BB	240
C	89.0
D	38k6
E	80
F	10
G	33
GD	8
H	132
HA	16
HJ	203,0
I	68
II	68
J	136
K	12
L	63
LB	447,0
LJ	22,0
LO	10
O	M12
p	28
rs	0.5
ts	2
ts1	20
x	50