

Nr. :

Datum : 27 juni 2019

Asynchrone motor

4P LSES 315MP 132kW IFT/IE2 B3 380D/400D/415D/690Y-460D 50-60Hz -

Gebruik : Milieu Algemeen ; Omgeving Niet corrosief ; Finiton - ; Zone Geen bijzonderheden ; Algemene toepassing ; Omgevingstemperatuur - 16 +40 °C ; Maximale hoogte 1000 m.

Motoreigenschappen : Aluminium behuizing ; Gietijzeren voorlagerschild ; Gietijzeren achterlagerschild.



Motor omschrijving

Beschermingsgraad	-	Toepassing	Algemene toepassing
Code generatie	IFT	Netspanning (V)	400
Rendementsklasse	IE2	Koppeling	DY
Aantal netfasen	3	Koppelingsspanning (V)	380D/400D/415D/690Y-460D
Aantal toerentallen		Basisfrequentie motor (Hz)	50-60
Polariteit	4P	Montagepositie	IM1001(IMB3)
Motor serie	LSES	Beschermingsgraad	IP55
Hoogte motoras (mm)	315	Koelindex	IC411
Code lengte	MP	Isolatieklasse	F
Toegekend vermogen HS (kW)	132,000	Afwerking	-
	-	Traagheidsmoment motor J (kg.m ²)	3,2230000
Nominaal toerental (min-1)	1486	Gewicht motor (kg)	740,0
Max. mechanisch toerental (min-1)	2700		

Gemeenschappelijke omschrijving

Verfkleur	RAL6000
Verf systeem	Ia (1 deklaag uit polyurethaan van 20/30 micron)

Mechanische motorverbinding

Afmeting motorflens	-	Asmateriaal	Stalen as
Type hoofdas	Uitgaande as conform IEC standaard	ISO classificatie asmateriaal	-
Diameter hoofdas (mm)	80m6	Tweede aseinde	-
Lengte hoofdas (mm)	170	Diameter secundaire as (mm)	-
Montage voorlager	Geblokkeerd	Aslengte niet-aandrijfzijde (mm)	-
Type voorlager	Voorkogellager	Type achterlager	Achterkogellager
Voorlager	6320	Lager NDE-zijde	6317
Code Type de graissage	Graisseurs		

Elektrische motorverbinding

Type netaansluiting	Klemmenkast	Type kabel	-
Materiaal voor netaansluiting	Aluminium legering	Materiaal wartel	-
Positie bevestiging netaansluiting	A	Type hoofdwartel	-
Positie netaansluiting	boven	Positie hoofdwartel	Rechts (1)
Relatieve positie van de netaansluiting	0		

Nr. :

Datum : 27 juni 2019

Asynchrone motor - 4P LSES 315MP 132kW IFT/IE2 B3 380D/400D/415D/690Y-460D 50-60Hz -

Motor opties

Trillingsniveau	A (45µm ; 2.8mm/s ; 4.4m/s ²)	Materiaal kap	Metalen waaierkap
Soort balancering	Halve spie (H)	Regendak	-
Impregnatietype (HR & T)	< 95% ; -16+40°C (T)	Type Koelindex	-
Thermische bescherming van de wikkelingen	1xPTC (wikkeling)	Kenmerken geforceerde koeling	-
Stilstandsverwarming	-	Type encoder	-
Positie condenswaterafvoergaten	6H	Encoderkenmerken	-
Materiaal typeplaat	Aluminium typeplaat	Materiaal bevestigingsartikelen	Stalen schroeven
Thermische bescherming van het lagerschild	-	Aanpassing voor trillingsensor	-
Versterkt isolatiesysteem	-		

Motor karakteristieken (voeding op spanningsnet)

Netspanning (V)	Basisfrequentie motor (Hz)	Toegekend vermogen HS (kW)	Nominaal koppel (N.m)	Nominaal toerental (min-1)	Nominale stroomsterkte (A)	Cos Phi bij 4/4	Cos Phi bij 3/4	Cos Phi bij 2/4	Rendement bij 4/4 (IEC 60 034-2-1) van de belasting (%)	Rendement bij 3/4 (IEC 60 034-2-1) van de belasting (%)	Rendement bij 2/4 (IEC 60 034-2-1) van de belasting (%)
380	50	132,000	847	1486,00	249,00	0,85			94,70		
400	50	132,000	847	1486	239,0	0,84	0,8	0,7	95,00	95,10	94,60
415	50	132,000	847	1488,00	235,00	0,82			95,00		
460	60	132	704,55	1790,00	208,00	0,83			95,80		

Motor karakteristieken (voeding op spanningsnet) 400 V 50 Hz

Aanlooppkoppel (N.m)	2586.4
Gemiddeld aanlooppkoppel (N.m)	
Max. aanlooppkoppel (N.m)	2332
Maximale startfrequentie bij nullast (d/h)	-
Geblokkeerde rotor tijd in koude toestand (s)	

Id / In	7.16
Id	1711,00
Stroomsterkte bij Mmax (A)	
Nullast stroom (A)	0,00
Geluidsdruk niveau (dB(A))	76

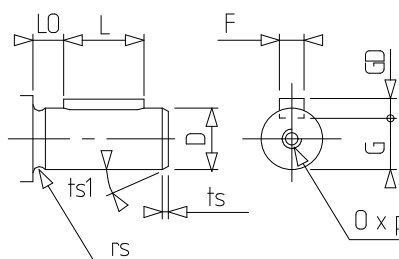
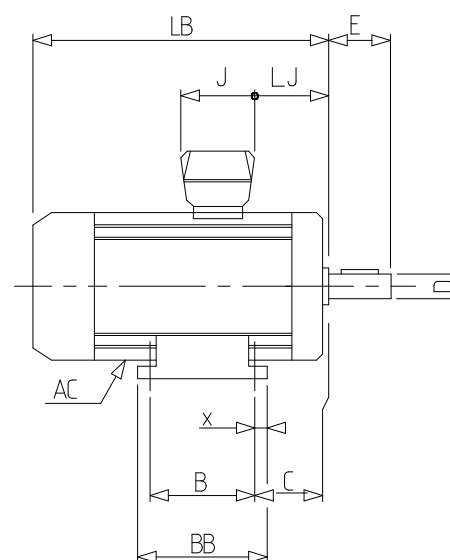
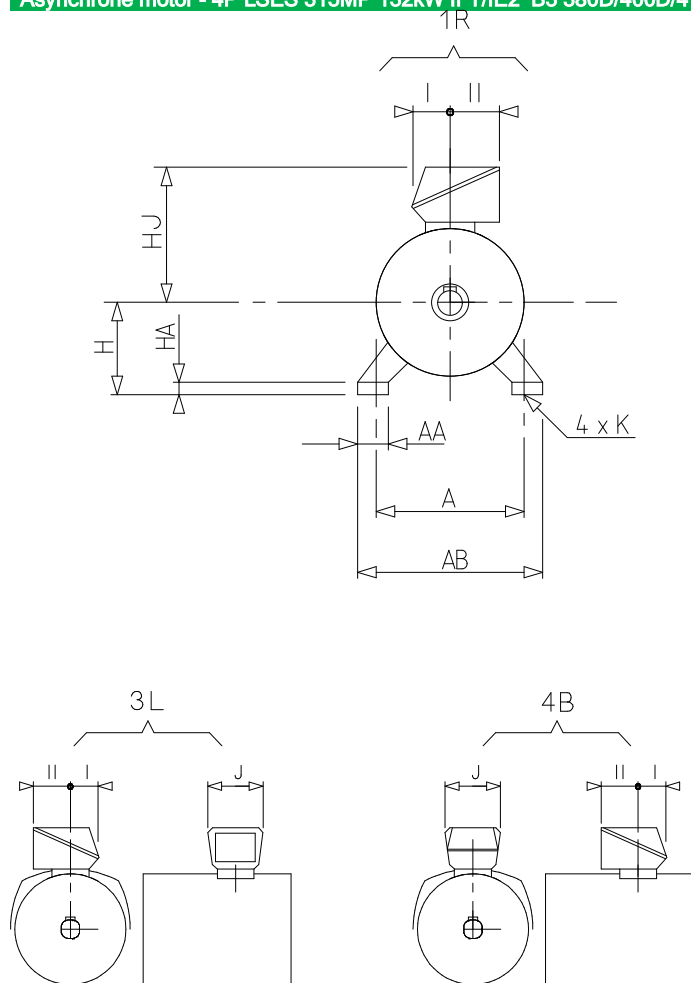
Motor karakteristieken (voeding op regelaar)

Netspanning (V)	fn (Hz)	Pn (kW)	Nn (min-1)	In (A)	Cos Phi	Mn @ f/10 (N.m)	Mn @ f/5 (N.m)	Mn @ f/3 (N.m)	Mn @ f/2 (N.m)	Mn (N.m)	Mn @ fx1.7 (N.m)	Mn @ fx2 (N.m)
400 D	50	132	1486	250.05	0.85	0,0	678,4	763,2	848,0	848,0	487,4	0,0

Nr. :

Datum : 27 juin 2019

Asynchrone motor - 4P LSES 315MP 132kW IFT/IE2 B3 380D/400D/415D/690Y-460D 50-60Hz -



A	508
AA	114
AB	594
AC	586,00
AD1	45
B	457
BB	537
C	216.0
D	80m6
E	170
F	22
G	71
GD	14
H	315
HA	70
HJ	555,0
I	180
II	235
J	420
K	28
L	140
LB	947,0
LJ	60,5
LO	15
O	M20
p	42
rs	0.8
ts	1
ts1	45
x	40