



Nr. :

Datum : 18 sept. 2019

Asynchrone motor met opties

2P FLSD 100L 3kW Ex II2G Ex d IIB T4 Gb B3 230VD/400VY 50Hz -

1xPTC (wikkeling) ;

Gebruik : Milieu Volgens richtlijn ATEX Gas ; Omgeving Corrosief ; Finiton - ; Zone Explosieveilig - gasvormig ; Beschermingsgraad Ex II2G Ex d IIB T4 Gb ; Algemene toepassing ; Omgevingstemperatuur -16 +40 °C ; Maximale hoogte 1000 m ; Max. oppervlaktetemperatuur 135°C

Motoreigenschappen : Gietijzeren behuizing ; Gietijzeren voorlagerschild ; Gietijzeren achterlagerschild.



Motor omschrijving

		Toepassing	Algemene toepassing
Beschermingsgraad	Ex II2G Ex d IIB T4 Gb		
Code generatie	-	Netspanning (V)	230
Rendementsklasse	-	Koppeling	DY
Aantal netfasen	3	Koppelingsspanning (V)	230VD/400VY
Aantal toerentallen		Basisfrequentie motor (Hz)	50
Polariteit	2P	Montagepositie	IM1001(IMB3)
Motor serie	FLSD	Beschermingsgraad	IP55
Hoogte motoras (mm)	100	Koelindex	IC411
Code lengte	L	Isolatieklasse	F
Toegekeend vermogen HS (kW)	3,000	Afwerking	-
	-	Traagheidsmoment motor J (kg.m2)	0,0022700
Nominaal toerental (min-1)	2865	Gewicht motor (kg)	38,0
Max. mechanisch toerental (min-1)			

Gemeenschappelijke omschrijving

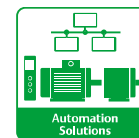
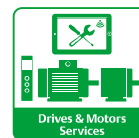
Verfkleur	RAL2004
Verf systeem	C3L (1 x acrylic polyurethane finish (50µm +/- 20%))

Mechanische motorverbinding

Afmeting motorflens	-	Asmateriaal	Stalen as
Type hoofdas	Uitgaande as conform IEC standaard	ISO classificatie asmateriaal	-
Diameter hoofdas (mm)	28j6	Tweede aseinde	-
Lengte hoofdas (mm)	60	Diameter secundaire as (mm)	-
Montage voorlager	Gemonteerd tegen aanslag	Aslengte niet-aandrijfzijde (mm)	-
Type voorlager	Voorkogellager	Type achterlager	Achterkogellager
Voorlager	6206	Lager NDE-zijde	6206
Code Type de graissage	Vie		

Elektrische motorverbinding

Type netaansluiting	Gietijzeren klemmenkast (drukvast uitvoering)	Type kabel	-
Materiaal voor netaansluiting	Gietijzer	Materiaal wartel	Messing wartel
Positie bevestiging netaansluiting	A	Type hoofdwartel	1xPE ADE 1F ISO M20x1.5 N6
Positie netaansluiting	boven	Positie hoofdwartel	Rechts (1)
Relatieve positie van de netaansluiting	0		



Nr. :

Datum : 18 sept. 2019

Asynchrone motor met opties - 2P FLSD 100L 3kW Ex II2G Ex d IIB T4 Gb B3 230VD/400VY 50Hz -

Motor opties

Trillingsniveau	A (25µm ; 1.6mm/s ; 2.5m/s ²)	Materiaal kap	Metalen waaierkap
Soort balancering	Halve spie (H)	Regendak	-
Impregnatietype (HR & T)	< 95% ; -16+40°C (T)	Type Koelindex	-
Thermische bescherming van de wikkelingen	1xPTC (wikkeling)	Kenmerken geforceerde koeling	-
Stilstandsverwarming	-	Type encoder	-
Positie condenswaterafvoergaten	zonder	Encoderkenmerken	-
Materiaal typeplaat	Aluminium typeplaat	Materiaal bevestigingsartikelen	Stalen schroeven
Thermische bescherming van het lagerschild	-	Aanpassing voor trillingssensor	-
Versterkt isolatiesysteem	-		

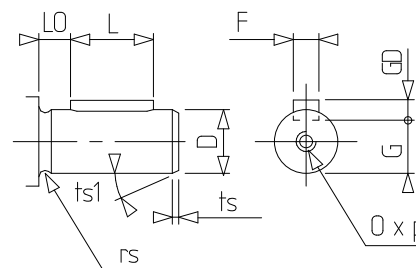
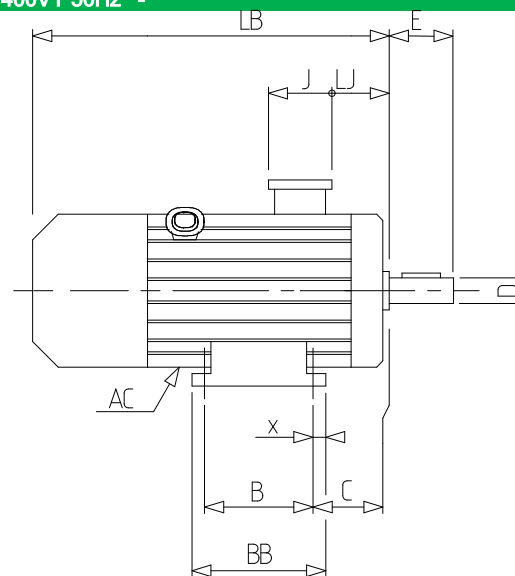
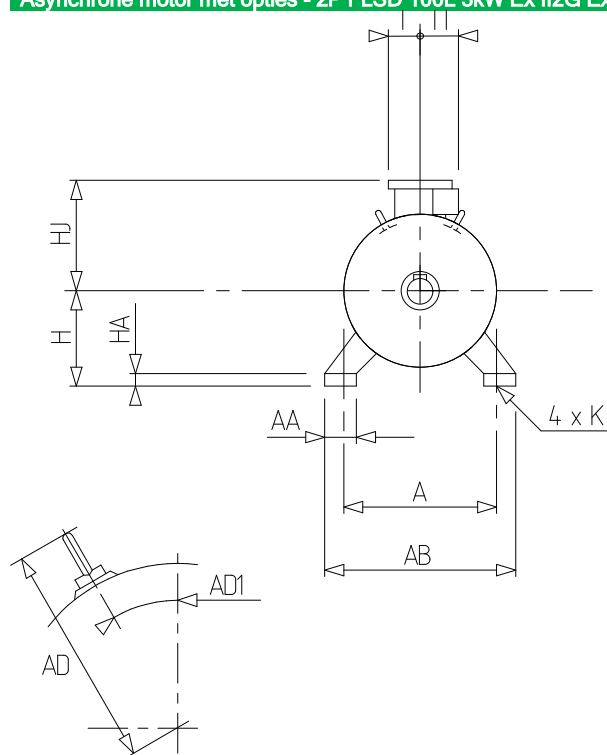
Motorkarakteristieken (voeding op spanningsnet)

Nominaal toerental (min-1)	2865	Maximale startfrequentie bij nullast (d/h)	-
Nominale stroomsterkte (A)	10.78	Geluidsdruk niveau (dB(A))	66
Nullast stroom (A)	-	Cos Phi bij 4/4	0,85
Id / In	7.58	Cos Phi bij 3/4	0,81
Nominaal koppel (N.m)	10	Cos Phi bij 2/4	0,67
Aanloopkoppel (N.m)	43.0	Rendement bij 4/4 (IEC 60 034-2-1) van de belasting (%)	79,60
Max. aanloopkoppel (N.m)	48	Rendement bij 3/4 (IEC 60 034-2-1) van de belasting (%)	78,80
Gemiddeld aanloopkoppel (N.m)		Rendement bij 2/4 (IEC 60 034-2-1) van de belasting (%)	76,10
Geblokkeerde rotor tijd in koude toestand (s)			

Nr. :

Datum : 18 sept. 2019

Asynchrone motor met opties - 2P FLSD 100L 3kW Ex II2G Ex d IIB T4 Gb B3 230VD/400VY 50Hz -



A	160
AA	40
AB	196
AC	209,00
AD1	41
B	140
BB	201
C	63,0
D	28j6
E	60
F	8
G	24
GD	7
H	100
HA	13
HJ	216,0
I	80
II	77
J	142
K	12
L	50
LB	351,0
LJ	32,0
LO	6
O	M10
p	22
rs	0.5
ts	2
ts1	20
x	18