

Nr. :

Datum : 24 sept. 2019

Asynchrone motor

4P FLSD 90L 1,5kW Ex II2G Ex d IIC T4 Gb B35 230VD/400VY 50Hz -

Gebruik : Milieu Volgens richtlijn ATEX Gas ; Omgeving Corrosief ; Finiton - ; Zone Explosieveilig - gasvormig ; Beschermingsgraad Ex II2G Ex d IIC T4 Gb ; Algemene toepassing ; Omgevingstemperatuur -16 +40 °C ; Maximale hoogte 1000 m ; Max. oppervlaktetemperatuur 135°C

Motoreigenschappen : Gietijzeren behuizing ; Gietijzeren voorlagerschild ; Gietijzeren achterlagerschild.



Motor omschrijving

Beschermingsgraad	Ex II2G Ex d IIC T4 Gb	Toepassing	Algemene toepassing
Code generatie	-	Netspanning (V)	400
Rendementsklasse	-	Koppeling	DY
Aantal netfasen	3	Koppelingsspanning (V)	230VD/400VY
Aantal toerentallen		Basisfrequentie motor (Hz)	50
Polariteit	4P	Montagepositie	IM2001(IMB35)
Motor serie	FLSD	Beschermingsgraad	IP55
Hoogte motoras (mm)	90	Koelindex	IC411
Code lengte	L	Isolatieklasse	F
Toegekend vermogen HS (kW)	1,500	Afwerking	-
	-	Traagheidsmoment motor J (kg.m ²)	0,0032100
Nominaal toerental (min-1)	1432	Gewicht motor (kg)	30,0
Max. mechanisch toerental (min-1)			

Gemeenschappelijke omschrijving

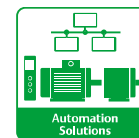
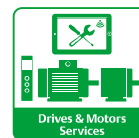
Verfkleur	RAL2004
Verf systeem	C3L (1 x acrylic polyurethane finish (50µm +/- 20%))

Mechanische motorverbinding

Afmeting motorflens	FF165	Asmateriaal	Stalen as
Type hoofdas	Uitgaande as conform IEC standaard	ISO classificatie asmateriaal	-
Diameter hoofdas (mm)	24j6	Tweede aseinde	-
Lengte hoofdas (mm)	50	Diameter secundaire as (mm)	-
Montage voorlager	Gemonteerd tegen aanslag	Aslengte niet-aandrijfzijde (mm)	-
Type voorlager	Voorkogellager	Type achterlager	Achterkogellager
Voorlager	6205	Lager NDE-zijde	6205
Code Type de graissage	Vie		

Elektrische motorverbinding

Type netaansluiting	Gietijzeren klemmenkast (drukvast uitvoering)	Type kabel	-
Materiaal voor netaansluiting	Gietijzer	Materiaal wartel	Wartel niet meegeleverd, getapte gaten met plug(gen)
Positie bevestiging netaansluiting	A	Type hoofdwartel	1xM20 ; Met pluggen
Positie netaansluiting	boven	Positie hoofdwartel	Rechts (1)
Relatieve positie van de netaansluiting	0		



Nr. :

Datum : 24 sept. 2019

Asynchrone motor - 4P FLSD 90L 1,5kW Ex II2G Ex d IIC T4 Gb B35 230VD/400VY 50Hz -

Motor opties

Trillingsniveau	A (25µm ; 1.6mm/s ; 2.5m/s ²)	Materiaal kap	Metalen waaierkap
Soort balancering	Halve spie (H)	Regendak	-
Impregnatietype (HR & T)	< 95% ; -16+40°C (T)	Type Koelindex	-
Thermische bescherming van de wikkelingen	-	Kenmerken geforceerde koeling	-
Stilstandsverwarming	-	Type encoder	-
Positie condenswaterafvoergaten	zonder	Encoderkenmerken	-
Materiaal typeplaat	Aluminium typeplaat	Materiaal bevestigingsartikelen	Stalen schroeven
Thermische bescherming van het lagerschild	-	Aanpassing voor trillingssensor	-
Versterkt isolatiesysteem	-		

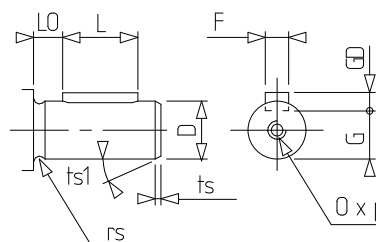
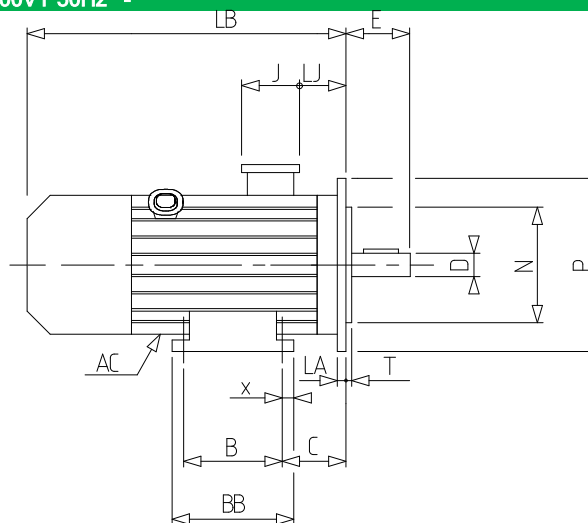
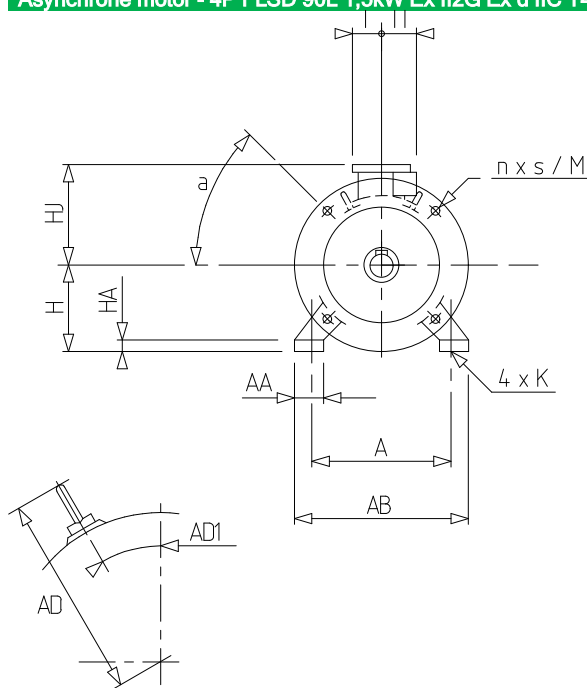
Motorkarakteristieken (voeding op spanningsnet)

Nominaal toerental (min-1)	1432	Maximale startfrequentie bij nullast (d/h)	-
Nominale stroomsterkte (A)	3.2	Geluidsdruk niveau (dB(A))	50
Nullast stroom (A)	-	Cos Phi bij 4/4	0,86
Id / In	5.41	Cos Phi bij 3/4	0,79
Nominaal koppel (N.m)	10	Cos Phi bij 2/4	0,65
Aanloopkoppel (N.m)	20.0	Rendement bij 4/4 (IEC 60 034-2-1) van de belasting (%)	75,90
Max. aanloopkoppel (N.m)	27	Rendement bij 3/4 (IEC 60 034-2-1) van de belasting (%)	76,00
Gemiddeld aanloopkoppel (N.m)		Rendement bij 2/4 (IEC 60 034-2-1) van de belasting (%)	73,10
Geblokkeerde rotor tijd in koude toestand (s)			

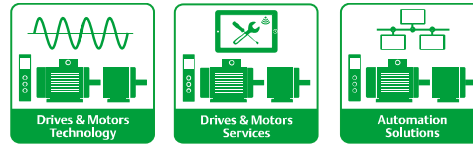
Nr. :

Datum : 24 sept. 2019

Asynchrone motor - 4P FLSD 90L 1,5kW Ex II2G Ex d IIC T4 Gb B35 230VD/400VY 50Hz -



A	140	p	19
a	45	rs	0.5
AA	33	S	12
AB	170	T	3.5
AC	196,00	ts	2
AD1	41	ts1	20
B	125	x	10
BB	155		
C	76.0		
D	24j6		
E	50		
F	8		
G	20		
GD	7		
H	90		
HA	10		
HJ	216,0		
I	80		
II	77		
J	142		
K	12		
L	40		
LA	10		
LB	322,0		
LJ	52,0		
LO	6		
M	165		
N	130		
n	4		
O	M8		
P	200		



Technisch datablad

LEROY-SOMER[™]

The information contained in this data-sheet is for guidance only and does not form part of any contract. The accuracy cannot be guaranteed as our company have an ongoing process of development and reserve the right to change the specification of their products without notice.

Moteurs Leroy-Somer SAS. Siège social : Bd Marcellin Leroy, CS 10015, 16915 Angoulême Cedex 9, France. Capital social : 65 800 512 €, RCS Angoulême 338 567 258.

Control Techniques Limited. Registered Office: The Gro, Newtown, Powys SY16 3BE. Registered in England and Wales. Company Reg. No. 01236886.

Versie V8.209