



Nr. :

Datum : 9 oct. 2019

Asynchrone motor Commander ID met opties

4P LS 71M 0,37kW B14 ID300-14015 -

-;

Gebruik : Milieu Algemeen ; Omgeving Niet corrosief ; Finiton - ; Zone Geen bijzonderheden ; Algemene toepassing ; Omgevingstemperatuur - 16 +40 °C ; Maximale hoogte 1000 m.

Motoreigenschappen : Aluminium behuizing ; Aluminium voorlagerschild ; Aluminium achterlagerschild.



Motor omschrijving

Beschermingsgraad	-
Code generatie	-
Rendementsklasse	-
Aantal netfasen	3
Aantal toerentallen	Variabele snelheid
Polariteit	4P
Motor serie	LS
Hoogte motoras (mm)	71
Code lengte	M
Toegekend vermogen HS (kW)	0,370
	-
Nominaal toerental (min-1)	1420
Max. mechanisch toerental (min-1)	

Toepassing	Algemene toepassing
Netspanning (V)	400
Koppeling	Y
Montagepositie	IM3601(IMB14)
Beschermingsgraad	IP55
Koelindex	IC411
Isolatieklasse	F
Afwerking	-
Traagheidsmoment motor J (kg.m ²)	0,0008500
Gewicht motor (kg)	12,3

Regelaar omschrijving

Regelaar serie	ID300
Regelaar grootte	1

Voedingsspanning	4
Regelaar kaliber	015

Gemeenschappelijke omschrijving

Verfkleur	RAL6000	Verfkleur ID300	RAL7016
Verf systeem	C3L (1 x acrylic polyurethane finish (50µm +/- 20%))		

Mechanische motorverbinding

Afmeting motorflens	FT85
Type hoofdas	Uitgaande as conform IEC standaard
Diameter hoofdas (mm)	14j6
Lengte hoofdas (mm)	30
Montage voorlager	Geblokkeerd
Type voorlager	Voorkogellager
Voorlager	6202
Code Type de graissage	Vie

Asmateriaal	Stalen as
ISO classificatie asmateriaal	-
Tweede aseinde	-
Diameter secundaire as (mm)	-
Aslengte niet-aandrijfzijde (mm)	-
Type achterlager	Achterkogellager
Lager NDE-zijde	6201

Nr. :

Datum : 9 oct. 2019

Asynchrone motor Commander ID met opties - 4P LS 71M 0,37kW B14 ID300-14015 -

Motor opties

Trillingsniveau	A (25µm ; 1.6mm/s ; 2.5m/s ²)	Materiaal kap	Kunststof waaierkap
Soort balancering	Halve spie (H)	Regendak	-
Impregnatietype (HR & T)	< 95% ; -16+40°C (T)	Type Koelindex	-
Thermische bescherming van de wikkelingen	-	Kenmerken geforceerde koeling	-
Stilstandsverwarming	-	Type encoder	-
Positie condenswaterafvoergaten	6H	Encoderkenmerken	-
Materiaal typeplaat	Aluminium typeplaat	Materiaal bevestigingsartikelen	Stalen schroeven
Thermische bescherming van het lagerschild	-	Aanpassing voor trillingssensor	-
Versterkt isolatiesysteem	-		

Regelaar opties (Ingevoerd geassembleerd)

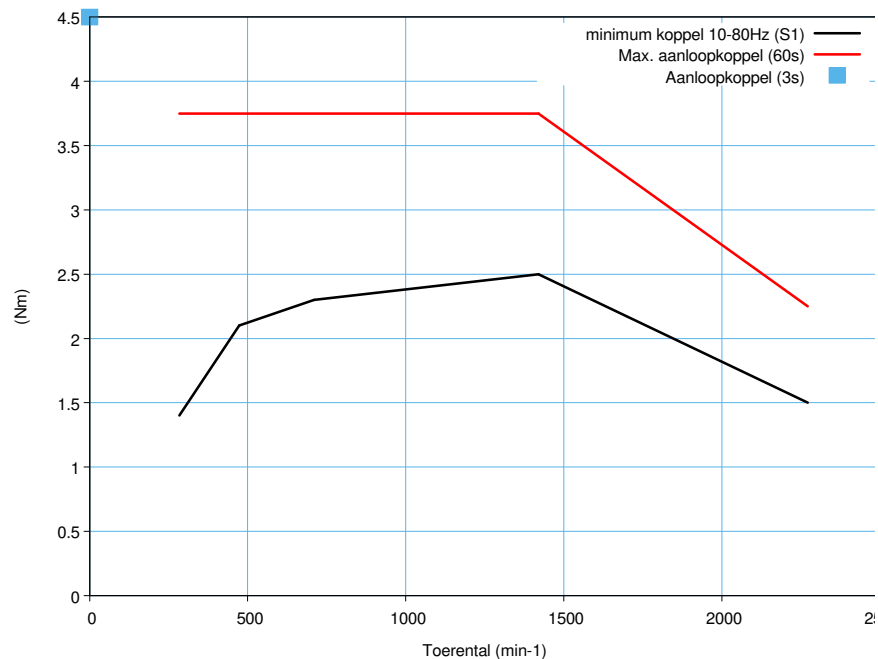
Lokale bediening	Zonder (ID-BASE FLANGE)	Positie bevestiging netaansluiting	A (boven)
Geforceerde koeling Regelaar	-	Positie hoofdwartel	Rechts (1)
Remweerstand	-	Type netaansluiting	M25+M20+2xM16 ; Met pluggen (ID-4 CABLE FLANGE)
Gelijkrichter	-		

Regelaar opties (Ingevoerd niet geassembleerd)

Veldbus	-	EMC-filter	-
Plaatselijke display	-	Type hoofdwartel	-

Motorkarakteristieken (voeding op regelaar)

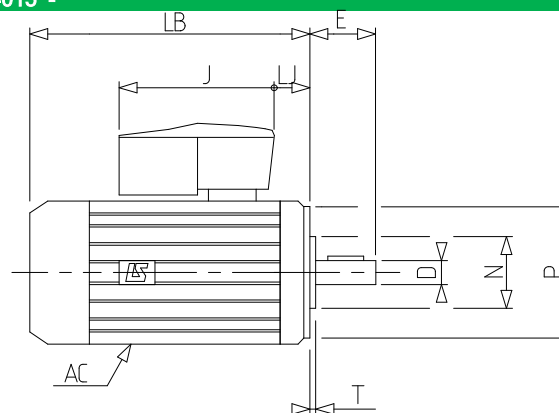
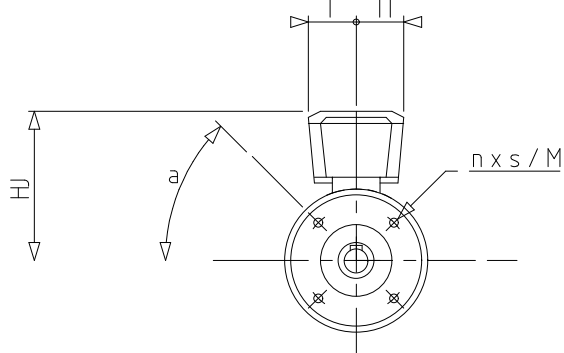
Nominaal toerental (min-1)	1420
Nominaal koppel	2,50
Max. aanloopkoppel (60s)	3,75
Aanloopkoppel (3s)	4,50
Basisfrequentie motor (Hz)	50
schakelfrequentie	3
kamertemperatuur	40
Geluidsdruk niveau (dB(A))	49



Nr. :

Datum : 9 oct. 2019

Asynchrone motor Commander ID met opties - 4P LS 71M 0,37kW B14 ID300-14015 -



a	45
AC	140,00
D	14j6
E	30
F	5
G	11
GD	5
HJ	175,0
I	75
II	75
J	217,0
L	25
LA	0
LB	186,0
LJ	8,4
LO	4
M	85
N	70
n	4
O	M5
P	105
p	15
S	M6
T	2.5

