

Nr. :

Datum : 5 nov. 2019

Asynchrone motor met opties

8P LS 180L 11kW B3 400VD/690VY 50Hz -

Pos Emp RacResB ;

Gebruik : Milieu Algemeen ; Omgeving Niet corrosief ; Finiton - ; Zone Geen bijzonderheden ; Algemene toepassing ; Omgevingstemperatuur - 16 +40 °C ; Maximale hoogte 1000 m.

Motoreigenschappen : Aluminium behuizing ; Gietijzeren voorlagerschild ; Gietijzeren achterlagerschild.



Motor omschrijving

Beschermingsgraad	-	Toepassing	Algemene toepassing
Code generatie	-	Netspanning (V)	400
Rendementsklasse	-	Koppeling	DY
Aantal netfasen	3	Koppelingsspanning (V)	400VD/690VY
Aantal toerentallen	-	Basisfrequentie motor (Hz)	50
Polariteit	8P	Montagepositie	IM1001(IMB3)
Motor serie	LS	Beschermingsgraad	IP55
Hoogte motoras (mm)	180	Koelindex	IC411
Code lengte	L	Isolatieklasse	F
Toegekend vermogen HS (kW)	11,000	Afwerking	-
-	-	Traagheidsmoment motor J (kg.m ²)	0,2050000
Nominaal toerental (min-1)	720	Gewicht motor (kg)	140,0
Max. mechanisch toerental (min-1)	-		

Gemeenschappelijke omschrijving

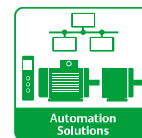
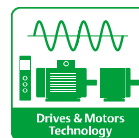
Verfkleur	RAL6000
Verf systeem	C3L (1 x acrylic polyurethane finish (50µm +/- 20%))

Mechanische motorverbinding

Afmeting motorflens	-	Asmateriaal	Stalen as
Type hoofdas	Uitgaande as conform IEC standaard	ISO classificatie asmateriaal	-
Diameter hoofdas (mm)	48k6	Tweede aseinde	-
Lengte hoofdas (mm)	110	Diameter secundaire as (mm)	-
Montage voorlager	Gemonteerd tegen aanslag	Aslengte niet-aandrijfzijde (mm)	-
Type voorlager	Voorkogellager	Type achterlager	Achterkogellager
Voorlager	6310	Lager NDE-zijde	6212
Code Type de graissage	Vie		

Elektrische motorverbinding

Type netaansluiting	Klemmenkast	Type kabel	-
Materiaal voor netaansluiting	Aluminium legering	Materiaal wartel	Polyamide wartel
Positie bevestiging netaansluiting	B	Type hoofdwartel	2xPE ISO M25
Positie netaansluiting	rechts	Positie hoofdwartel	Rechts (1)
Relatieve positie van de netaansluiting	270		



Nr. :

Datum : 5 nov. 2019

Asynchrone motor met opties - 8P LS 180L 11kW B3 400VD/690VY 50Hz -

Motor opties

Trillingsniveau	A (35µm ; 2.2mm/s ; 3.5m/s ²)	Materiaal kap	Metalen waaierkap
Soort balancering	Halve spie (H)	Regendak	-
Impregnatietype (HR & T)	< 95% ; -16+40°C (T)	Type Koelindex	-
Thermische bescherming van de wikkelingen	-	Kenmerken geforceerde koeling	-
Stilstandsverwarming	-	Type encoder	-
Positie condenswaterafvoergaten	6H	Encoderkenmerken	-
Materiaal typeplaat	Aluminium typeplaat	Materiaal bevestigingsartikelen	Stalen schroeven
Thermische bescherming van het lagerschild	-	Aanpassing voor trillingssensor	-
Versterkt isolatiesysteem	-		

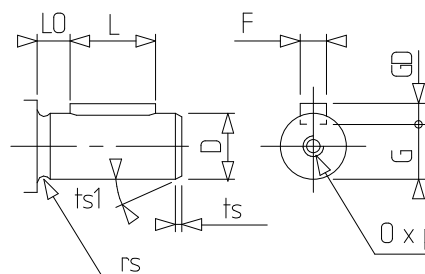
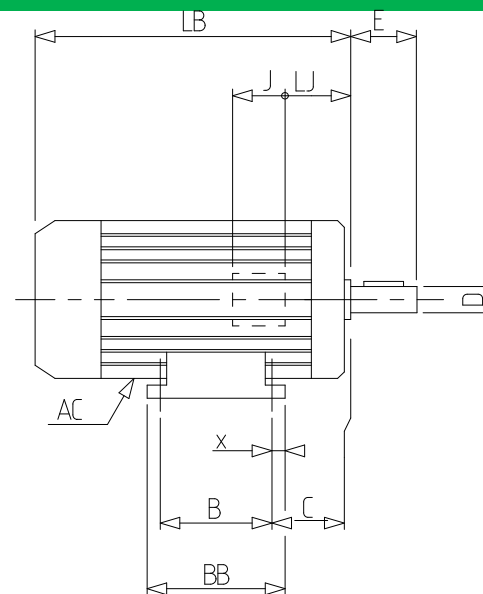
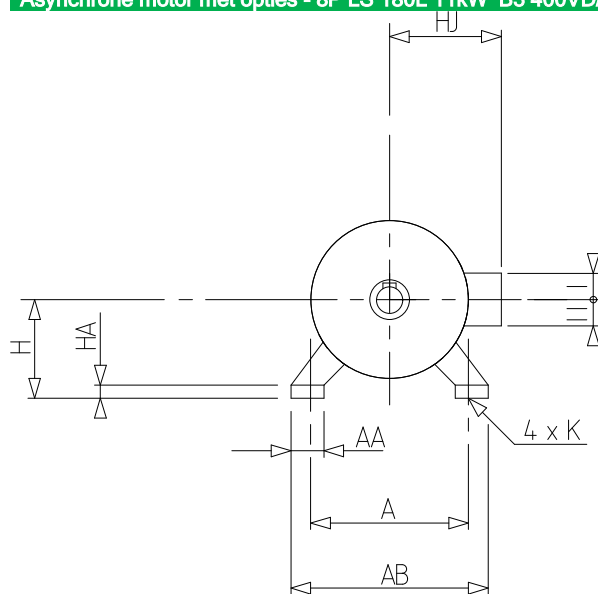
Motorkarakteristieken (voeding op spanningsnet)

Nominaal toerental (min-1)	720	Maximale startfrequentie bij nullast (d/h)	-
Nominale stroomsterkte (A)	25.6	Geluidsdruk niveau (dB(A))	68
Nullast stroom (A)	-	Cos Phi bij 4/4	0,72
Id / In	3.8	Cos Phi bij 3/4	0,68
Nominaal koppel (N.m)	146	Cos Phi bij 2/4	0,57
Aanloopkoppel (N.m)	204.0	Rendement bij 4/4 (IEC 60 034-2-1) van de belasting (%)	84,50
Max. aanloopkoppel (N.m)	277	Rendement bij 3/4 (IEC 60 034-2-1) van de belasting (%)	84,80
Gemiddeld aanloopkoppel (N.m)		Rendement bij 2/4 (IEC 60 034-2-1) van de belasting (%)	82,70
Geblokkeerde rotor tijd in koude toestand (s)			

Nr. :

Datum : 5 nov. 2019

Asynchrone motor met opties - 8P LS 180L 11kW B3 400VD/690VY 50Hz -



A	279
AA	86
AB	339
AC	350,00
AD1	45
B	279
BB	329
C	121.0
D	48k6
E	110
F	14
G	42.5
GD	9
H	180
HA	25
HJ	280,0
I	103
II	145
J	217
K	14.5
L	98
LB	552,0
LJ	48,0
LO	12
O	M16
p	36
rs	0.8
ts	1
ts1	45
x	25