

Nr. :

Datum : 21 nov. 2019

Asynchrone motor met opties

6P LSPX 80L 0,55kW Ex II2D Ex tb IIIC T125°C Db B34 230VD/400VY 50Hz -

Metalen waaierkap ;

Gebruik : Milieu Volgens richtlijn ATEX Stof ; Omgeving Niet corrosief ; Finiton - ; Zone Zone 21 - Stoffig ; Beschermingsgraad Ex II2D Ex tb IIIC T125°C Db ; Algemene toepassing ; Omgevingstemperatuur -16 +40 °C ; Maximale hoogte 1000 m ; Max. oppervlaktetemperatuur 125°C

Motoreigenschappen : Aluminium behuizing ; Gietijzeren voorlagerschild ; Aluminium achterlagerschild.



Motor omschrijving

Beschermingsgraad	Ex II2D Ex tb IIIC T125°C Db	Toepassing	Algemene toepassing
Code generatie	-	Netspanning (V)	400
Rendementsklasse	-	Koppeling	DY
Aantal netfasen	3	Koppelingsspanning (V)	230VD/400VY
Aantal toerentallen		Basisfrequentie motor (Hz)	50
Polariteit	6P	Montagepositie	IM2101(IMB34)
Motor serie	LSPX	Beschermingsgraad	IP65
Hoogte motoras (mm)	80	Koelindex	IC411
Code lengte	L	Isolatieklasse	F
Toegekend vermogen HS (kW)	0,550	Afwerking	-
	-	Traagheidsmoment motor J (kg.m ²)	0,0042000
Nominaal toerental (min-1)	950	Gewicht motor (kg)	11,0
Max. mechanisch toerental (min-1)			

Gemeenschappelijke omschrijving

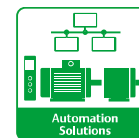
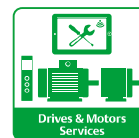
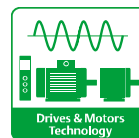
Verfkleur	RAL1007
Verf systeem	C3L (1 x acrylic polyurethane finish (50µm +/- 20%))

Mechanische motorverbinding

Afmeting motorflens	FT100	Asmateriaal	Stalen as
Type hoofdas	Uitgaande as conform IEC standaard	ISO classificatie asmateriaal	-
Diameter hoofdas (mm)	19j6	Tweede aseinde	-
Lengte hoofdas (mm)	40	Diameter secundaire as (mm)	-
Montage voorlager	Geblokkeerd	Aslengte niet-aandrijfzijde (mm)	-
Type voorlager	Voorkogellager	Type achterlager	Achterkogellager
Voorlager	6204	Lager NDE-zijde	6203
Code Type de graissage	Vie		

Elektrische motorverbinding

Type netaansluiting	Klemmenkast	Type kabel	-
Materiaal voor netaansluiting	Aluminium legering	Materiaal wartel	Messing wartel
Positie bevestiging netaansluiting	A	Type hoofdwartel	1xPE ISO M20x1.5 met trekcontlasting
Positie netaansluiting	boven	Positie hoofdwartel	Rechts (1)
Relatieve positie van de netaansluiting	0		



Nr. :

Datum : 21 nov. 2019

Asynchrone motor met opties - 6P LSPX 80L 0,55kW Ex II2D Ex tb IIIC T125°C Db B34 230VD/400VY 50Hz -

Motor opties

Trillingsniveau	A (25µm ; 1.6mm/s ; 2.5m/s ²)	Materiaal kap	Metalen waaierkap
Soort balancering	Halve spie (H)	Regendak	-
Impregnatietype (HR & T)	< 95% ; -16+40°C (T)	Type Koelindex	-
Thermische bescherming van de wikkelingen	-	Kenmerken geforceerde koeling	-
Stilstandsverwarming	-	Type encoder	-
Positie condenswaterafvoergaten	6H	Encoderkenmerken	-
Materiaal typeplaat	Aluminium typeplaat	Materiaal bevestigingsartikelen	Stalen schroeven
Thermische bescherming van het lagerschild	-	Aanpassing voor trillingsensor	-
Versterkt isolatiesysteem	-		

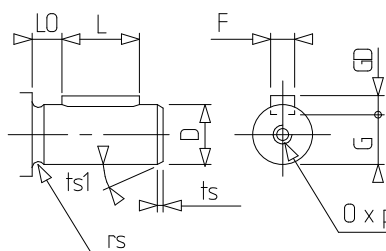
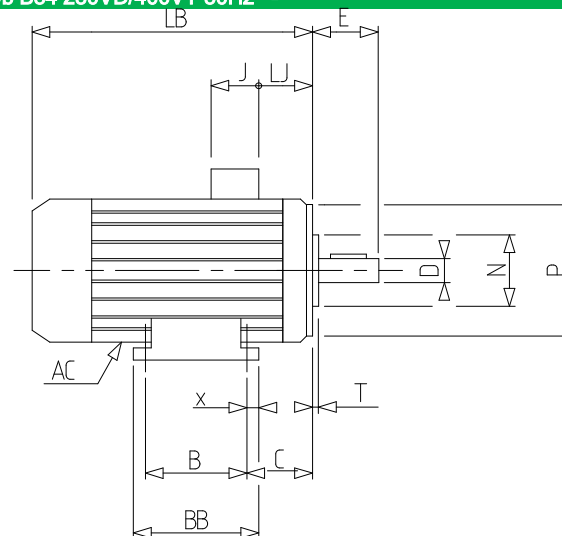
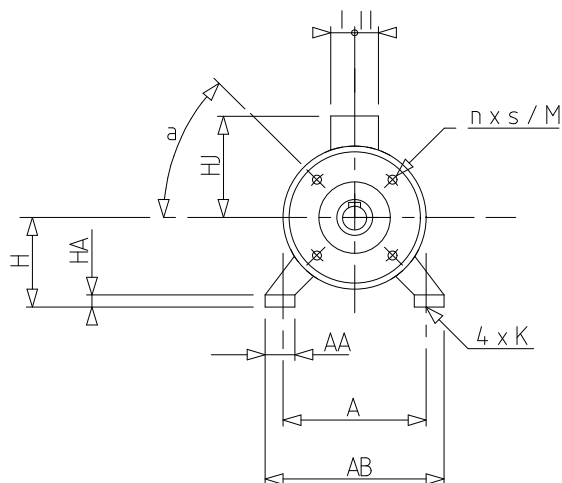
Motorkarakteristieken (voeding op spanningsnet)

Nominaal toerental (min-1)	950	Maximale startfrequentie bij nullast (d/h)	-
Nominale stroomsterkte (A)	1.8	Geluidsdruk niveau (dB(A))	41
Nullast stroom (A)	-	Cos Phi bij 4/4	0,64
Id / In	4.89	Cos Phi bij 3/4	0,6
Nominaal koppel (N.m)	5,53	Cos Phi bij 2/4	0,47
Aanloopkoppel (N.m)	11.6	Rendement bij 4/4 (IEC 60 034-2-1) van de belasting (%)	66,00
Max. aanloopkoppel (N.m)	14,3	Rendement bij 3/4 (IEC 60 034-2-1) van de belasting (%)	61,00
Gemiddeld aanloopkoppel (N.m)		Rendement bij 2/4 (IEC 60 034-2-1) van de belasting (%)	53,00
Geblokkeerde rotor tijd in koude toestand (s)			

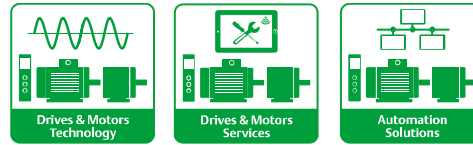
Nr. :

Datum : 21 nov. 2019

Asynchrone motor met opties - 6P LSPX 80L 0,55kW Ex II2D Ex tb IIIC T125°C Db B34 230VD/400VY 50Hz -



A	125	S	M6
a	45	T	3
AA	29	ts	2
AB	157	ts1	20
AC	170,00	x	10
B	100		
BB	120		
C	50.0		
D	19j6		
E	40		
F	6		
G	15.5		
GD	6		
H	80		
HA	10		
HJ	129,0		
I	53		
II	53		
J	90		
K	9		
L	30		
LB	212,0		
LJ	23,5		
LO	6		
M	100		
N	80		
n	4		
O	M6		
P	120		
p	16		
rs	0.5		



Technisch datablad

LEROY-SOMER[™]

The information contained in this data-sheet is for guidance only and does not form part of any contract. The accuracy cannot be guaranteed as our company have an ongoing process of development and reserve the right to change the specification of their products without notice.

Moteurs Leroy-Somer SAS. Siège social : Bd Marcellin Leroy, CS 10015, 16915 Angoulême Cedex 9, France. Capital social : 65 800 512 €, RCS Angoulême 338 567 258.

Control Techniques Limited. Registered Office: The Gro, Newtown, Powys SY16 3BE. Registered in England and Wales. Company Reg. No. 01236886.

Versie V8.210