

Nr. :

Datum : 14 janv. 2020

Asynchrone motor met opties

8P LS 90L 0,55kW Ex II3D Ex tc IIIB T125°C Dc B5 230VD/400VY 50Hz -

Uitgaande as kleiner dan IEC standaard 19x40mm ;

Gebruik : Milieu Volgens richtlijn ATEX Stof ; Omgeving Niet corrosief ; Finiton - ; Zone Zone 22 - Licht stoffig ; Beschermingsgraad Ex II3D Ex tc IIIB T125°C Dc ; Algemene toepassing ; Omgevingstemperatuur -16 +40 °C ; Maximale hoogte 1000 m ; Max. oppervlaktetemperatuur 125°C

Motoreigenschappen : Aluminium behuizing ; Gietijzeren voorlagerschild ; Aluminium achterlagerschild.



Motor omschrijving

Beschermingsgraad	Ex II3D Ex tc IIIB T125°C Dc	Toepassing	Algemene toepassing
Code generatie	-	Netspanning (V)	400
Rendementsklasse	-	Koppeling	DY
Aantal netfasen	3	Koppelingsspanning (V)	230VD/400VY
Aantal toerentallen	-	Basisfrequentie motor (Hz)	50
Polariteit	8P	Montagepositie	IM3001(IMB5)
Motor serie	LS	Beschermingsgraad	IP55
Hoogte motoras (mm)	90	Koelindex	IC411
Code lengte	L	Isolatieklasse	F
Toegekend vermogen HS (kW)	0,550	Afwerking	-
Nominaal toerental (min-1)	670	Traagheidsmoment motor J (kg.m ²)	0,0047000
Max. mechanisch toerental (min-1)	-	Gewicht motor (kg)	15,2

Gemeenschappelijke omschrijving

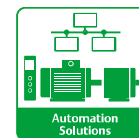
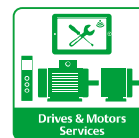
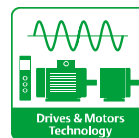
Verfkleur	RAL6000
Verf systeem	C3L (1 x acrylic polyurethane finish (50µm +/- 20%))

Mechanische motorverbinding

Afmeting motorflens	FF165	Asmateriaal	Stalen as
Type hoofdas	Uitgaande as kleiner dan IEC standaard	ISO classificatie asmateriaal	-
Diameter hoofdas (mm)	19j6	Tweede aseinde	-
Lengte hoofdas (mm)	40	Diameter secundaire as (mm)	-
Montage voorlager	Geblokkeerd	Aslengte niet-aandrijfzijde (mm)	-
Type voorlager	Voorkogellager	Type achterlager	Achterkogellager
Voorlager	6205	Lager NDE-zijde	6204
Code Type de graissage	Vie		

Elektrische motorverbinding

Type netaansluiting	Klemmenkast	Type kabel	-
Materiaal voor netaansluiting	Composiet materiaal	Materiaal wartel	Polyamide wartel
Positie bevestiging netaansluiting	A	Type hoofdwartel	1xPE ISO M20
Positie netaansluiting	boven	Positie hoofdwartel	Rechts (1)
Relatieve positie van de netaansluiting	0		



Nr. :

Datum : 14 janv. 2020

Asynchrone motor met opties - 8P LS 90L 0,55kW Ex II3D Ex tc IIIB T125°C Dc B5 230VD/400VY 50Hz -

Motor opties

Trillingsniveau	A (25µm ; 1.6mm/s ; 2.5m/s ²)	Materiaal kap	Kunststof waaierkap
Soort balancering	Halve spie (H)	Regendak	-
Impregnatietype (HR & T)	< 95% ; -16+40°C (T)	Type Koelindex	-
Thermische bescherming van de wikkelingen	-	Kenmerken geforceerde koeling	-
Stilstandsverwarming	-	Type encoder	-
Positie condenswaterafvoergaten	6H	Encoderkenmerken	-
Materiaal typeplaat	Aluminium typeplaat	Materiaal bevestigingsartikelen	Stalen schroeven
Thermische bescherming van het lagerschild	-	Aanpassing voor trillingssensor	-
Versterkt isolatiesysteem	-		

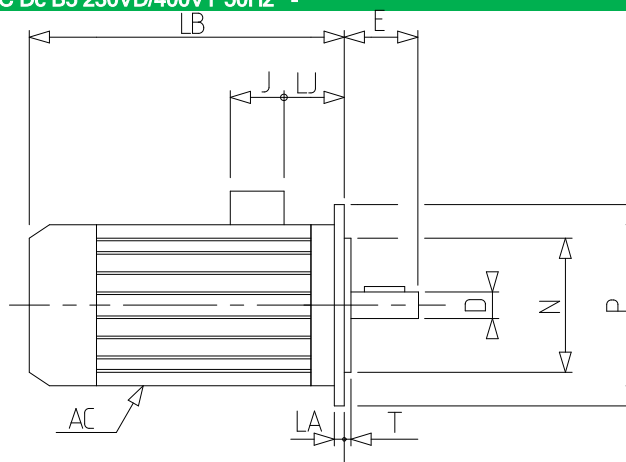
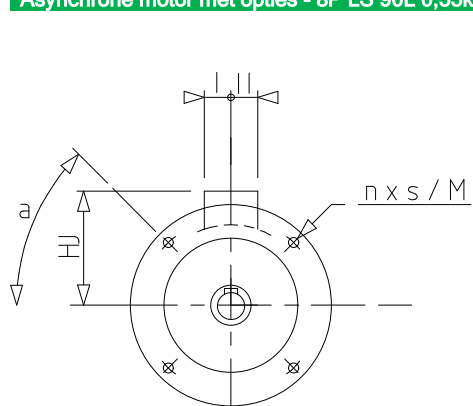
Motorkarakteristieken (voeding op spanningsnet)

Nominaal toerental (min-1)	670	Maximale startfrequentie bij nullast (d/h)	-
Nominale stroomsterkte (A)	1.7	Geluidsdruk niveau (dB(A))	43
Nullast stroom (A)	-	Cos Phi bij 4/4	0,72
Id / In	3.53	Cos Phi bij 3/4	0,61
Nominaal koppel (N.m)	7,84	Cos Phi bij 2/4	0,52
Aanloopkoppel (N.m)	13.3	Rendement bij 4/4 (IEC 60 034-2-1) van de belasting (%)	61,50
Max. aanloopkoppel (N.m)	13,3	Rendement bij 3/4 (IEC 60 034-2-1) van de belasting (%)	60,00
Gemiddeld aanloopkoppel (N.m)		Rendement bij 2/4 (IEC 60 034-2-1) van de belasting (%)	57,00
Geblokkeerde rotor tijd in koude toestand (s)			

Nr. :

Datum : 14 janv. 2020

Asynchrone motor met opties - 8P LS 90L 0,55kW Ex II3D Ex tc IIIB T125°C Dc B5 230VD/400VY 50Hz -



a	45
AC	189,00
D	19j6
E	40
F	6
G	15.5
GD	6
HJ	133,0
I	43
II	43
J	86
L	30
LA	10
LB	265,0
LJ	45,5
LO	6
M	165
N	130
n	4
O	M6
P	200
p	16
rs	0.5
S	12
T	3.5
ts	2
ts1	20

