

Nr. :

Datum : 20 févr. 2020

Asynchrone motor met opties

4P LSES 160L 15kW IFT/IE2 B5 380D/400D/415D/690Y-460D 50-60Hz -

CEILS / FF215 ; Uitgaande as kleiner dan IEC standaard 38x80mm ;

Gebruik : Milieu Algemeen ; Omgeving Niet corrosief ; Finitie - ; Zone Geen bijzonderheden ; Algemene toepassing ; Omgevingstemperatuur - 16 +40 °C ; Maximale hoogte 1000 m.

Motoreigenschappen : Aluminium behuizing ; Gietijzeren voorlagerschild ; Gietijzeren achterlagerschild.



Motor omschrijving

Beschermingsgraad	-
Code generatie	IFT
Rendementsklasse	IE2
Aantal netfasen	3
Aantal toerentallen	
Polariteit	4P
Motor serie	LSES
Hoogte motoras (mm)	160
Code lengte	L
Toegekend vermogen HS (kW)	15,000
	-
Nominaal toerental (min-1)	1464
Max. mechanisch toerental (min-1)	6000

Toepassing	Algemene toepassing
Netspanning (V)	400
Koppeling	DY
Koppelingsspanning (V)	380D/400D/415D/690Y-460D
Basisfrequentie motor (Hz)	50-60
Montagepositie	IM3001(IMB5)
Beschermingsgraad	IP55
Koelindex	IC411
Isolatieklasse	F
Afwerking	-
Traagheidsmoment motor J (kg.m ²)	0,0712000
Gewicht motor (kg)	90,0

Gemeenschappelijke omschrijving

Verfkleur	RAL6000
Verf systeem	C3L (1 x acrylic polyurethane finish (50µm +/- 20%))

Mechanische motorverbinding

Afmeting motorflens	FF215
Type hoofdas	Uitgaande as kleiner dan IEC standaard
Diameter hoofdas (mm)	38k6
Lengte hoofdas (mm)	80
Montage voorlager	Geblokkeerd
Type voorlager	Voorkogellager
Voorlager	6309
Type smering	Levenslange smering

Asmateriaal	Stalen as
ISO classificatie asmateriaal	-
Tweede aseinde	-
Diameter secundaire as (mm)	-
Aslengte niet-aandrijfzijde (mm)	-
Type achterlager	Achterkogellager
Lager NDE-zijde	6210

Elektrische motorverbinding

Type netaansluiting	Klemmenkast
Materiaal voor netaansluiting	Aluminium legering
Positie bevestiging netaansluiting	A
Positie netaansluiting	boven
Relatieve positie van de netaansluiting	0

Type kabel	-
Materiaal wartel	Wartel niet meegeleverd, getapte gaten met kunststof plug(gen)
Type hoofdwartel	2xM25 + 1xM16 ; Met pluggen
Positie hoofdwartel	Rechts (1)

Nr. :

Datum : 20 févr. 2020

Asynchrone motor met opties - 4P LSES 160L 15kW IFT/IE2 B5 380D/400D/415D/690Y-460D 50-60Hz -

Motor opties

Motor opties		Materiaal kap	Metalen waaierkap
Trillingsniveau	A (35µm ; 2.2mm/s ; 3.5m/s ²)	Regendak	-
Soort balancering	Halve spie (H)	Type Koelindex	-
Impregnatietype (HR & T)	< 95% ; -16+40°C (T)	Kenmerken geforceerde koeling	-
Thermische bescherming van de wikkelingen	1xPTC (wikkeling)	Type encoder	-
Stilstandsverwarming	-	Encoderkenmerken	-
Positie condenswaterafvoergaten	6H	Materiaal bevestigingsartikelen	Stalen schroeven
Materiaal typeplaat	Aluminium typeplaat	Aanpassing voor trillingsensor	-
Thermische bescherming van het lagerschild	-		
Versterkt isolatiesysteem	-		

Motorkarakteristieken (voeding op spanningsnet)

Netspanning (V)	Basisfrequentie motor (Hz)	Toegekend vermogen HS (kW)	Nominaal koppel (N.m)	Nominaal toerental (min-1)	Nominale stroomsterkte (A)	Cos Phi bij 4/4	Cos Phi bij 3/4	Cos Phi bij 2/4	Rendement bij 4/4 (IEC 60 034-2-1) van de belasting (%)	Rendement bij 3/4 (IEC 60 034-2-1) van de belasting (%)	Rendement bij 2/4 (IEC 60 034-2-1) van de belasting (%)
380	50	15,000	97,8	1460,00	29,10	0,86			90,60		
400	50	15,000	97,8	1464	28,2	0,84	0,79	0,67	91,00	91,90	91,90
415	50	15,000	97,8	1468,00	28,00	0,82			91,30		
460	60	15	80,88	1772,00	24,50	0,83			92,60		

Motorkarakteristieken (voeding op spanningsnet) 400 V 50 Hz

Aanloopkoppel (N.m)	239,61
Gemiddeld aanloopkoppel (N.m)	
Max. aanloopkoppel (N.m)	303,18
Maximale startfrequentie bij nullast (d/h)	-
Geblokkeerde rotor tijd in koude toestand (s)	

Id / In	8,1
Id (A)	228,42
Stroomsterkte bij Mmax (A)	
Nullast stroom (A)	0,00
Geluidsdruk niveau (dB(A))	60

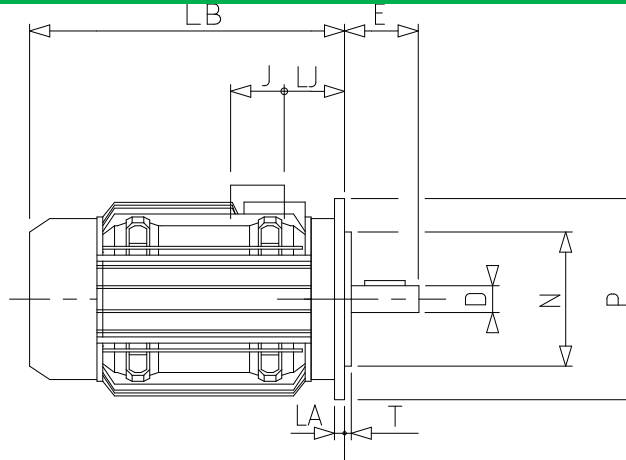
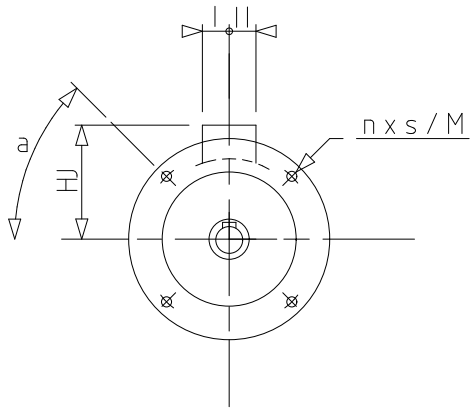
Motorkarakteristieken (voeding op regelaar)

Netspanning (V)	fn (Hz)	Pn (kW)	Nn (min-1)	In (A)	Cos Phi	Mn (10% Nn) (N.m)	Mn (20% Nn) (N.m)	Mn (33% Nn) (N.m)	Mn (50% Nn) (N.m)	Mn (N.m)	Mn (173% Nn) (N.m)	Mn (200% Nn) (N.m)
400 D	50	15	1464	29,87	0,84	0,0	83,1	92,9	97,8	97,8	56,2	0,0

Nr. :

Datum : 20 févr. 2020

Asynchrone motor met opties - 4P LSES 160L 15kW IFT/IE2 B5 380D/400D/415D/690Y-460D 50-60Hz -



a	45
AC	312,00
AD1	45
D	38k6
E	80
F	10
G	33
GD	8
HJ	235,0
I	92
II	63
J	134
L	63
LA	12
LB	495,0
LJ	44,0
LO	10
M	215
N	180
n	4
O	M12
P	250
p	28
rs	0.5
S	14.5
T	4
ts	2
ts1	20

