

Nr. :

Datum : 18 mars 2020

Asynchrone motor met opties

4P LSES 80LG 0,75kW IFT/IE3 B34 230D/380Y/400Y/415Y-460Y 50-60Hz -

RAL9006 ; Verfsysteem C4M ;

Gebruik : Milieu Algemeen ; Omgeving Niet corrosief ; Finiton - ; Zone Geen bijzonderheden ; Algemene toepassing ; Omgevingstemperatuur - 16 +40 °C ; Maximale hoogte 1000 m.

Motoreigenschappen : Aluminium behuizing ; Gietijzeren voorlagerschild ; Aluminium achterlagerschild.



Motor omschrijving

Beschermingsgraad	-
Code generatie	IFT
Rendementsklasse	IE3
Aantal netfasen	3
Aantal toerentallen	
Polariteit	4P
Motor serie	LSES
Hoogte motoras (mm)	80
Code lengte	LG
Toegekend vermogen HS (kW)	0,750
	-
Nominaal toerental (min-1)	1450
Max. mechanisch toerental (min-1)	11700

Toepassing	Algemene toepassing
Netspanning (V)	400
Koppeling	DY
Koppelingsspanning (V)	230D/380Y/400Y/415Y-460Y
Basisfrequentie motor (Hz)	50-60
Montagepositie	IM2101(IMB34)
Beschermingsgraad	IP55
Koelindex	IC411
Isolatieklasse	F
Afwerking	-
Traagheidsmoment motor J (kg.m ²)	0,0033500
Gewicht motor (kg)	13,6

Gemeenschappelijke omschrijving

Verfkleur	RAL9006
Verf systeem	C4M (1 x Ph-Zn PU primer (60µm +/- 20%) - 1 x acrylic polyurethane finish (50µm +/- 20%))

Mechanische motorverbinding

Afmeting motorflens	FT100
Type hoofdas	Uitgaande as conform IEC standaard
Diameter hoofdas (mm)	19j6
Lengte hoofdas (mm)	40
Montage voorlager	Geblokkeerd
Type voorlager	Voorkogellager
Voorlager	6205
Type smering	Levenslange smering

Asmateriaal	Stalen as
ISO classificatie asmateriaal	-
Tweede aseinde	-
Diameter secundaire as (mm)	-
Aslengte niet-aandrijfzijde (mm)	-
Type achterlager	Achterkogellager
Lager NDE-zijde	6204

Elektrische motorverbinding

Type netaansluiting	Klemmenkast
Materiaal voor netaansluiting	Composiet materiaal
Positie bevestiging netaansluiting	A
Positie netaansluiting	boven
Relatieve positie van de netaansluiting	0

Type kabel	-
Materiaal wartel	Wartel niet meegeleverd, getapte gaten met kunststof plug(gen)
Type hoofdwartel	1xM20 ; Met pluggen
Positie hoofdwartel	Rechts (1)

Nr. :

Datum : 18 mars 2020

Asynchrone motor met opties - 4P LSES 80LG 0,75kW IFT/IE3 B34 230D/380Y/400Y/415Y-460Y 50-60Hz -

Motor opties

Trillingsniveau	A (25µm ; 1.6mm/s ; 2.5m/s ²)	Materiaal kap	Kunststof waaierkap
Soort balancering	Halve spie (H)	Regendak	-
Impregnatietype (HR & T)	< 95% ; -16+40°C (T)	Type Koelindex	-
Thermische bescherming van de wikkelingen	-	Kenmerken geforceerde koeling	-
Stilstandsverwarming	-	Type encoder	-
Positie condenswaterafvoergaten	6H	Encoderkenmerken	-
Materiaal typeplaat	Aluminium typeplaat	Materiaal bevestigingsartikelen	Stalen schroeven
Thermische bescherming van het lagerschild	-	Aanpassing voor trillingsensor	-
Versterkt isolatiesysteem	-		

Motorkarakteristieken (voeding op spanningsnet)

Netspanning (V)	Basisfrequentie motor (Hz)	Toegekend vermogen HS (kW)	Nominaal koppel (N.m)	Nominaal toerental (min-1)	Nominale stroomsterkte (A)	Cos Phi bij 4/4	Cos Phi bij 3/4	Cos Phi bij 2/4	Rendement bij 4/4 (IEC 60 034-2-1) van de belasting (%)	Rendement bij 3/4 (IEC 60 034-2-1) van de belasting (%)	Rendement bij 2/4 (IEC 60 034-2-1) van de belasting (%)
380	50	0,750	4,95	1440,00	1,65	0,83			82,60		
400	50	0,750	4,95	1450	1,6	0,81	0,73	0,59	83,60	84,30	83,00
415	50	0,750	4,95	1452,00	1,60	0,78			83,70		
460	60	0,75	4,08	1758,00	1,45	0,77			85,10		

Motorkarakteristieken (voeding op spanningsnet) 400 V 50 Hz

Aanloopkoppel (N.m)	10,89
Gemiddeld aanloopkoppel (N.m)	
Max. aanloopkoppel (N.m)	14,6
Maximale startfrequentie bij nullast (d/h)	-
Geblokkeerde rotor tijd in koude toestand (s)	

Id / In	6,39
Id (A)	10,23
Stroomsterkte bij Mmax (A)	
Nullast stroom (A)	0,00
Geluidsdruk niveau (dB(A))	48

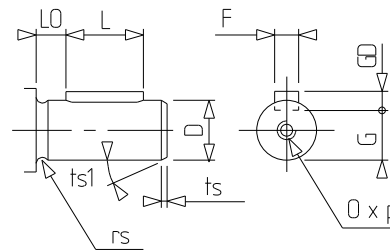
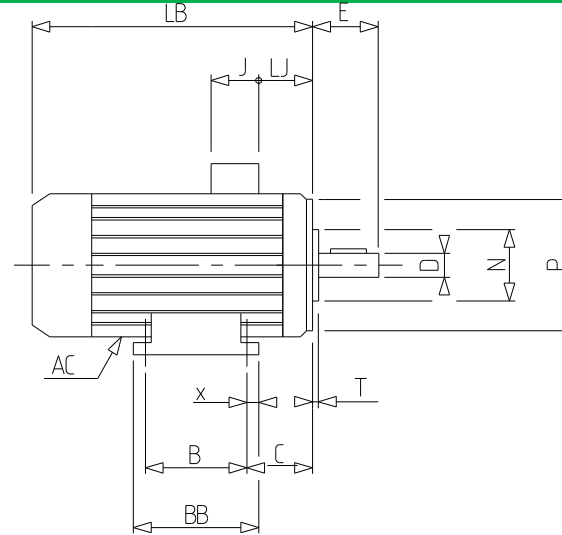
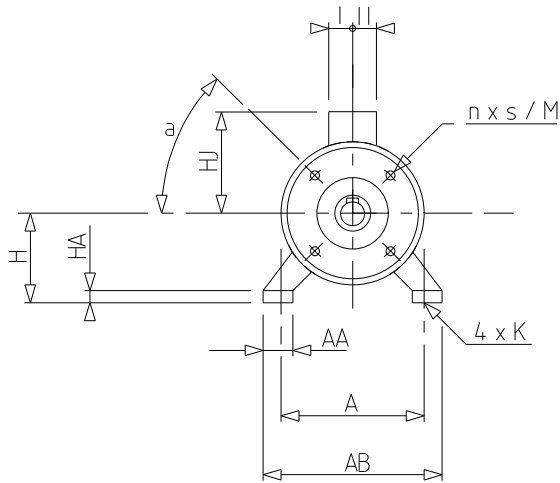
Motorkarakteristieken (voeding op regelaar)

Netspanning (V)	fn (Hz)	Pn (kW)	Nn (min-1)	In (A)	Cos Phi	Mn (10% Nn) (N.m)	Mn (20% Nn) (N.m)	Mn (33% Nn) (N.m)	Mn (50% Nn) (N.m)	Mn (N.m)	Mn (173% Nn) (N.m)	Mn (200% Nn) (N.m)
400 Y	50	0,75	1450	1,7	0,8	0,0	4,5	5,0	5,0	5,0	2,8	0,0
400 D	87	1,31	2511	2,96	0,8	0,0	4,5	5,0	5,0	5,0	0,0	0,0

Nr. :

Datum : 18 mars 2020

Asynchrone motor met opties - 4P LSES 80LG 0,75kW IFT/E3 B34 230D/380Y/400Y/415Y-460Y 50-60Hz -



A	125	ts	2
a	45	ts1	20
AA	31	x	14
AB	157		
AC	189,00		
B	100		
BB	125		
C	50,0		
D	19j6		
E	40		
F	6		
G	15,5		
GD	6		
H	80		
HA	10		
HJ	135,0		
I	43		
II	43		
J	86		
K	9		
L	30		
LB	247,0		
LJ	25,5		
LO	6		
M	100		
N	80		
n	4		
O	M6		
P	120		
p	16		
rs	0,5		
S	M6		
T	3		



Technisch datablad