



MX2

VOOR STANDALONE & SYSTEEMINTEGRATIE

SNELLE START INSTRUCTIE



© **OMRON 2010**, OMRON ELECTRONICS B.V.

Alle rechten voorbehouden.

De informatie in dit document is uitvoerig gecontroleerd. OMRON kan echter geen enkele aansprakelijkheid aanvaarden voor enige incorrectheid of onvolledigheid van deze handleiding. Verder heeft OMRON het recht onaangekondigd veranderingen aan het product en de handleiding aan te brengen ter verbetering van de betrouwbaarheid, de functionaliteit en het ontwerp van de handleiding en/of het product. OMRON is niet aansprakelijk voor enige schade die kan voortvloeien uit het gebruik van deze handleiding, noch kan het enig onder patent rustende licentie of rechten van anderen, overdragen.

OMRON is een geregistreerd handelsmerk van OMRON Corporation.

Publicatie oktober 2010

Cat.no.: MX2_NL-o1A+SnelleStartInstructie

Inleiding

Voor u ligt de snelle start handleiding voor de MX2 frequentieregelaar. In deze instructie worden veel voorkomende parameters en parametercombinaties kort besproken. Tevens komen de aansluitingen voor de analoge en digitale signalen aan bod.

Voor het aansluiten van het vermogensdeel en de toe te passen veiligheidsmaatregelen verwijzen we u naar de gebruikershandleiding. Voor een volledige omschrijving van alle parameters dient u ook de gebruikershandleiding te raadplegen.

Voor fabriekshandleidingen van de MX2 kijkt u op <http://industrial.omron.eu/> en vult u rechtsboven in het zoekveld het typenummer in.



Er is veel aandacht besteed aan de inhoud van deze instructie. De gebruiker dient gekwalificeerd te zijn om de frequentieregelaar te installeren en in bedrijf te stellen. OMRON is echter niet verantwoordelijk voor enige schade aan de regelaar of de applicatie waarin deze is toegepast als gevolg van het gebruik van dit document.



Wist u dat Omron Electronics B.V. trainingen aanbiedt op het gebied van frequentieregelaars? Neem contact op met OMRON voor meer informatie of kijk op de site: <http://industrial.omron.nl/> of <http://industrial.omron.be>.

Inhoudsopgave

Inleiding	3
1. Voorbereiding	5
1.1 Revisie status	5
2. Aansluiten van de MX2	6
2.1 Beveiligen van de MX2	7
3. Menu indeling	8
3.1 Wijzigen van parameters	9
4. Initialiseren van de MX2 regelaar	10
5. Het invullen en controleren van de motorgegevens	11
6. De keuze van de besturingsmode	11
7. Het bepalen van de snelheidsreferentie	12
8. Het geven van een startcommando	12
9. Acceleratie- en deceleratietijden	13
10. Remweerstand	14
11. Analoge en digitale ingangen op de MX2 regelaar	15
12. Het tunen van de MX2 regelaar	19
13. CX-Drive	21
Troubleshooter	22
Multifunctionele ingangen	23
Multifunctionele uitgangen	26
Parameters	28
Error Codes	45

1. Voorbereiding

Om deze handleiding eenvoudig te kunnen doorlopen is het van belang om de volgende hardware en software tot uw beschikking te hebben.

Hardware:

- MX2 Inverter*;
 - 200-240 V eenfasig **HD** (0,1 kW tot 2,2 kW);
 - 200-240 V eenfasig **ND** (0,2 kW tot 3,0 kW);
 - 380-400 V driefasig **HD** (0,4 kW tot 15 kW);
 - 380-400 V driefasig **ND** (0,75 kW tot 18,5 kW).

Optioneel:

- Netfilter;
 - 1-fase C1 netfilter (0,1 kW tot 2,2 kW);
 - 3-fase C1 netfilter (1,5 kW tot 15 kW).

*Opmerking: ND en HD staan respectievelijk voor Normal Duty en Heavy Duty, wat staat voor de duur van de toegestane overbelasting.

Software:

- CX-Drive softwarepakket

1.1 Revisie status

Gebruikte software in revisie V1.0:

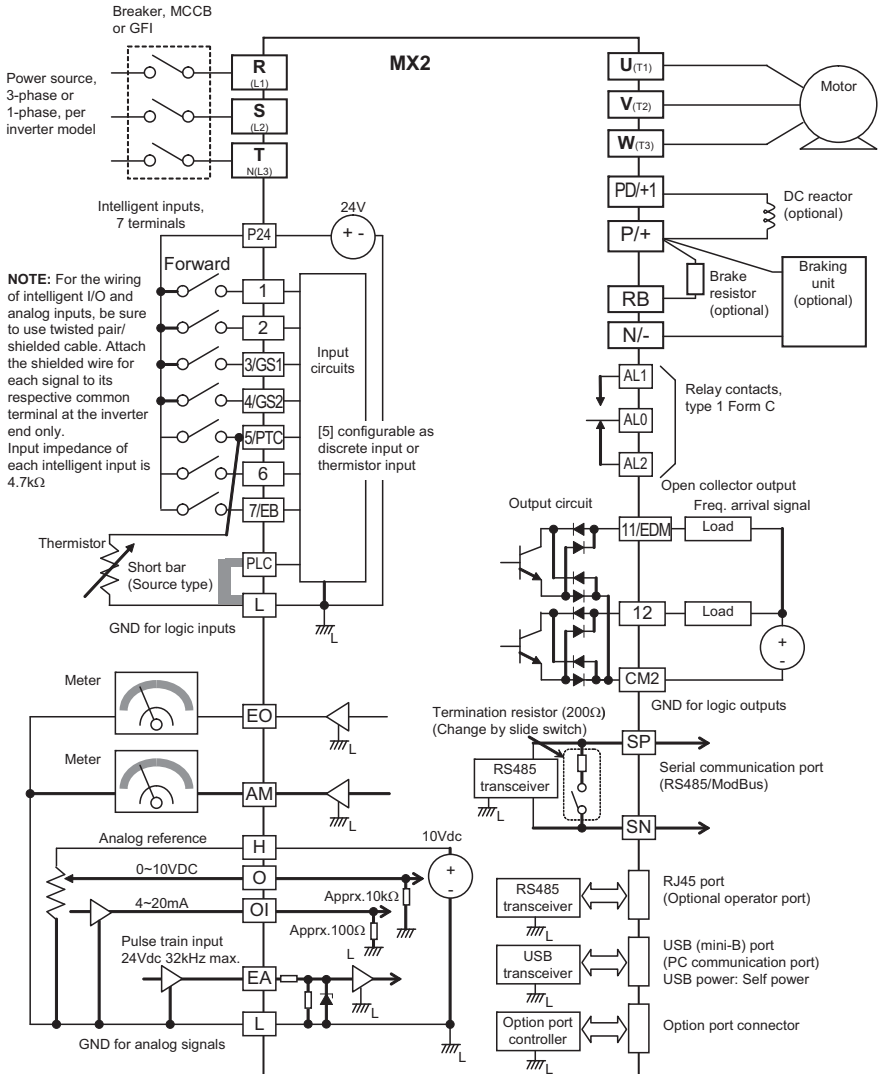
- CX-Drive: V2.1.0.9

Bovenstaand programma maakt deel uit het CX-One softwarepakket van OMRON. CX-Drive is tevens los verkrijgbaar.

Datum: 01-10-2010
Auteurs: M. van Beijeren
O. Idema
J. DeCoster
Versie: 1.1

2. Aansluiten van de MX2


Op onderstaand figuur is het aansluitschema te zien voor de MX2 regelaar inclusief de voeding en de motor. De I/O aansluitklemmen worden elders in de Snelle Start Instructie verder behandeld.



Figuur 1: Aansluitschema MX2

2.1 Beveiligen van de MX2

Om de MX2 regelaar te beveiligen, kan het beste een MCCB gebruikt worden. Een MCCB wordt geïnstalleerd tussen de netspanning en de ingang van de frequentieregelaar.

 **Let op: De capaciteit van de MCCB dient 1,5 tot 2 keer zo groot te zijn als de nominale ingangsstroom van de regelaar, rekening houdend met mogelijke overbelasting (ND/HD).**

Motor Output				Inverter Model	Wiring		Applicable equipment
kW		HP			Power Lines	Signal Lines	
VT	CT	VT	CT				
0.2	0.1	¼	1/8	MX2-AB001	AWG16 / 1.3 mm ² (75°C only)	18 to 28 AWG / 0.14 to 0.75 mm ² shielded wire *4	10 A
0.4	0.2	½	¼	MX2-AB002			
0.55	0.4	¾	½	MX2-AB004			
1.1	0.75	1.5	1	MX2-AB007	AWG12 / 3.3 mm ² (75°C only)		15 A
2.2	1.5	3	2	MX2-AB015	AWG10 / 5.3 mm ²		30 A
3.0	2.2	4	3	MX2-AB022			
0.2	0.1	¼	1/8	MX2-A2001		AWG16 / 1.3 mm ²	
0.4	0.2	½	¼	MX2-A2002			
0.75	0.4	1	½	MX2-A2004			
1.1	0.75	1.5	1	MX2-A2007			15 A
2.2	1.5	3	2	MX2-A2015	AWG14 / 2.1 mm ² (75°C only)		
3.0	2.2	4	3	MX2-A2022	AWG12 / 3.3 mm ² (75°C only)		20 A
5.5	3.7	7.5	5	MX2-A2037	AWG10 / 5.3 mm ² (75°C only)		30 A
7.5	5.5	10	7.5	MX2-A2055	AWG6 / 13 mm ² (75°C only)		40 A
11	7.5	15	10	MX2-A2075			
15	11	20	15	MX2-A2110	AWG4 / 21 mm ² (75°C only)		80 A
18.5	15	25	20	MX2-A2150	AWG2 / 34 mm ² (75°C only)		80 A
0.75	0.4	1	½	MX2-A4004	AWG16 / 1.3 mm ²		10 A
1.5	0.75	2	1	MX2-A4007			
2.2	1.5	3	2	MX2-A4015			
3.0	2.2	4	3	MX2-A4022	AWG14 / 2.1 mm ²		
4.0	3.0	5	4	MX2-A4030			
5.5	4.0	7.5	5	MX2-A4040		AWG12 / 3.3 mm ² (75°C only)	
7.5	5.5	10	7.5	MX2-A4055	AWG10 / 5.3 mm ² (75°C only)		20 A
11	7.5	15	10	MX2-A4075			
15	11	20	15	MX2-A4110	AWG6 / 13 mm ² (75°C only)		40 A
18.5	15	25	20	MX2-A4150	AWG6 / 13 mm ² (75°C only)		40 A

3. Menu indeling

Het menu van de MX2 beschikt over een aantal parametergroepen. U kunt de verschillende parametergroepen doorlopen door op de blauwe menutoets te drukken. De afzonderlijke parameters van een groep bereikt u door de hoofdgroep te selecteren en vervolgens de grijze “op” en “neer” toetsen te bedienen. De inhoud van een parameter is te bekijken/wijzigen door de gele entertoets te bedienen.



Figuur 2: Bediening MX2

Parametergroep	Functie
D	Monitor
F	Snelheidsprofiel
A	Standaard functies
B	Applicatiefuncties
C	I/O parameters
H	Motorparameters
P	Puls-, koppel-, en communicatiefunctie
U	Gebruikersparameters
E	Foutmeldingen

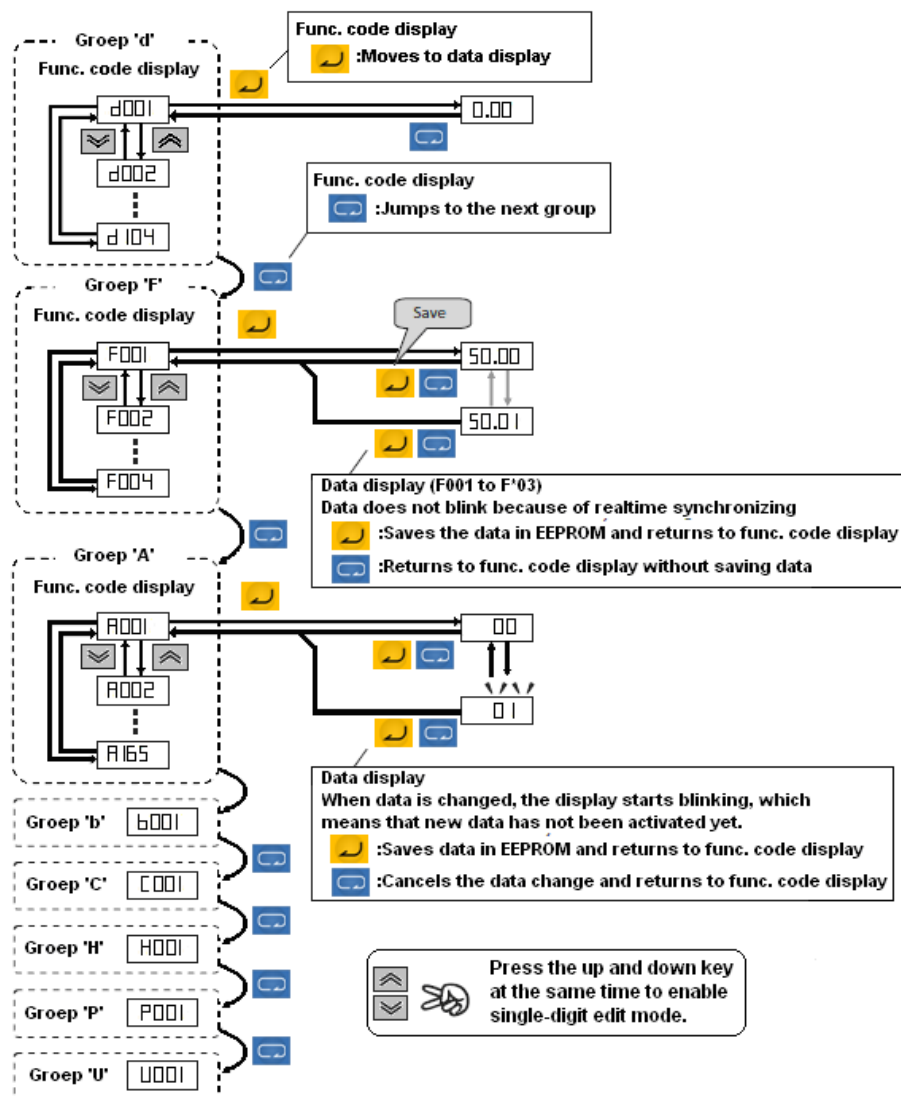
Figuur 3: Parametergroepen MX2

Voorbeeld om parameter A001 te wijzigen:

Action	Display	Func./Parameter
Turn ON the inverter	0.0	Inverter output frequency displayed (0Hz in stop mode)
Press the key	d001	"d" group selected
Press the key 2 times	A001	"A" group selected
Action	Display	Func./Parameter
(Starting point)	A001	"A" Group selected Speed command source setting
Press the key	01	00... Potentiometer of ext. operator 01... Control terminals 02... Digital operator (F001) 03... ModBus network etc.
Press the / key to select	02	02... Digital operator (selected)
Press the key to store	A001	Stores parameter, returns to "A001"

Figuur 4: Parameter instellen

3.1 Wijzigen van parameters



Figuur 5: Wijzigen van parameters

4. Initialiseren van de MX2 regelaar

Voor het gebruik van de frequentieregelaar is het verstandig om de parameters van de regelaar te initialiseren. Initialisatie voorkomt onvoorspelbaar gedrag van de regelaar.

1. Selecteer de Initialisatie mode: B084 = 02
2. De initialisatie gaat pas in na het geven van een trigger: B180 = 01

Parameter	Benaming	Setting	Omschrijving
B084	Initialisatie Mode	00	Geen Initialisatie
		01	Initialisatie foutgeheugen
		02	Initialisatie parameters
		03	Initialisatie parameters en foutgeheugen
		04	Initialisatie parameters en foutgeheugen en programmeergeheugen
B180	Initialisatie Trigger	00	Geen Initialisatie
		01	Initialisatie volgens B084

Figuur 6: Initialiseren van de frequentieregelaar

Bij initialisatie wordt de dual rating setting niet aangepast. Controleer deze setting na initialisatie.

Parameter	Benaming	Setting	Omschrijving
B049	Heavy/Normal Duty instelling	00	Heavy Duty (150% gedurende 1 minuut)
		01	Normal Duty (120% gedurende 1 minuut)

Figuur 7: Dual rating setting

5. Het invullen en controleren van de motorgegevens

Voor het veilig aansturen van de motor door de MX2 frequentieregelaar is het van belang om de nominale motorstroom in te vullen. Andere belangrijke parameters zijn de nominale frequentie van de motor en de nominale spanning (mede afhankelijk van de ster- of driehoekaansluiting).

Parameter	Benaming	Setting	Omschrijving
B012	Motorstroom	** A	Nominaalstroom v.d. motor in Ampère
A003	Motor basisfrequentie	** Hz	Nominale frequentie op motorplaatje
A004	Maximale frequentie	** Hz	Maximale output frequentie naar de motor
A082	Motor basisspanning	** V	Nominale spanning van de motor

Figuur 8: Motorgegevens instellen

6. De keuze van de besturingsmode

De keuze van de besturingsmode is afhankelijk van de applicatie. De MX2 kent drie verschillende V/f instellingen en een vectoraansturing. In veel gevallen zal de instelling voor constant koppel voldoen, het gereduceerd koppel is typisch voor o.a. pompen en ventilatoren. Voor de geavanceerde vector mode is het tunen van de motor aan te bevelen.

Parameter	Benaming	Setting	Omschrijving
A044	Besturingsmode	00	V/f mode met constant koppel
		01	V/f mode met gereduceerd koppel
		02	V/f mode met vrije karakteristiek
		03	Vector Mode

Figuur 9: Besturingsmode instellen

7. Het bepalen van de snelheidsreferentie

De snelheidsreferentie van de regelaar kan op verschillende manieren worden aangeboden, de meest gebruikte zijn een analoog signaal op de klemmen O-L (0-10 V), OI-L (4-20 mA) of intern geprogrammeerde snelheden. Het is ook mogelijk om van referentie te wisselen door gebruik te maken van digitale ingangen.

Parameter	Benaming	Setting	Omschrijving
A001	Frequentie Referentie	01	Analoge ingang (O of OI input)
		02	Interne Referentie (A020)
		03	Modbus
		04	Optieboard (Devicenet, ProfiBus enz.)
		06	Pulssignaal (EA input)
		07	MX2 Programma EzSQ
		10	Rekenfunctie

Figuur 10: Frequentie referentie

De waarde van de geldende snelheidsreferentie kunt u uitlezen op parameter F001.

8. Het geven van een startcommando

De motor zal pas gaan draaien als de regelaar naast een snelheidsreferentie ook een RUN commando heeft gekregen. Ook voor het RUN commando zijn een aantal opties.

Parameter	Benaming	Setting	Omschrijving
A002	RUN Commando	01	Klemmenstrook (FW of RV input)
		02	Bedieningspaneel
		03	Modbus
		04	Optieboard (Devicenet, ProfiBus enz.)

Figuur 11: Instellen RUN commando

Na het initialiseren van de regelaar werkt de regelaar na het kiezen van optie “01” in parameter A001 in een 2-draads aansturing. Dit betekent dat de motor via een commando op klem “1” voorwaarts draait en via een commando op klem “2” achterwaarts draait. Voor een 3-draads aansturing dient u de functie van de klemmen 1, 2 en 3 aan te passen.

Parameter	Benaming	Setting	Omschrijving
C001	Input 1 functie	0	Forward RUN/STOP 2-draads aansturing
C002	Input 2 functie	1	Reverse RUN/STOP 2-draads aansturing
C003	Input 3 functie	16	Analoge ingang selectie

Figuur 12: Input settings 2-draads aansturing

Parameter	Benaming	Setting	Omschrijving
C001	Input 1 functie	20	START 3-draads aansturing
C002	Input 2 functie	21	STOP 3-draads aansturing
C003	Input 3 functie	22	Forward/Reverse 3-draads aansturing

Figuur 13: Input settings 3-draads aansturing

9. Acceleratie- en deceleratietijden

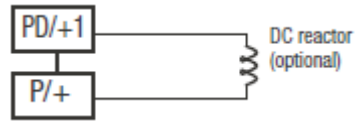
De acceleratie- en deceleratietijd zijn gekoppeld aan de maximale frequentie (A004) die voor de motor is ingesteld.

Parameter	Benaming	Setting	Omschrijving
F002	Acceleratietijd	**sec	Acceleratietijd van 0Hz tot f max (A004)
F003	Deceleratietijd	**sec	Deceleratietijd van f max (A004) tot 0Hz

Figuur 14: Acceleratie- en deceleratietijd

10. Remweerstand

Bij het stoppen van een belasting met een grote massa traagheid of het bewegen van een verticale as, kan er regeneratieve energie terugvloeien naar de frequentieregelaar. Indien er OV (overvoltage trip Eo7) wordt gegenereerd tijdens deceleratie is dit een teken dat de regeneratieve energie het vermogen van de frequentieregelaar te boven gaat. Gebruik in dat geval een remweerstand of vergroot de deceleratietijd.



Parameter	Benaming	Setting	Omschrijving
B090	Dynamic braking usage ratio	#	Inschakelduur remweerstand in %
B095	Dynamic braking control selection	00	Disable
		01	Enable [Disable while the motor is stopped]
		02	Enable [Disable also while the motor is stopped]

Figuur 15: Parameters remweerstand

De minimale Ohmse waarde van de remweerstand is regelaarafhankelijk (zie tabel). Het vermogen is daarentegen applicatieafhankelijk.

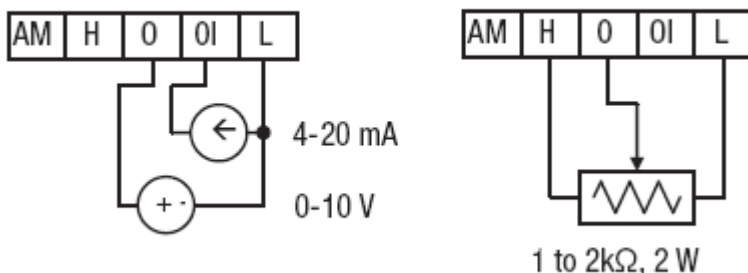
Zie de handleiding voor typenummers.

Inverter				
Voltage	Max. motor kW	Inverter MX2 <input type="checkbox"/>		Connectable min. resistance Ω
		3-phase	1-phase	
200 V (single-/three-phase)	0.12	2001	B001	100
	0.25	2002	B002	
	0.55	2004	B004	
	1.1	2007	B007	50
	1.5	2015	B015	
	2.2	2022	B022	35
	4.0	2040	-	
	5.5	2055	-	20
	7.5	2075	-	
	11	2110	-	17
15	2150	-		
400 V (three-phase)	0.55	4004	-	180
	1.1	4007	-	
	1.5	4015	-	
	2.2	4022	-	100
	3.0	4030	-	
	4.0	4040	-	70
	5.5	4055	-	
	7.5	4075	-	
	11	4110	-	35
	15	4150	-	

Figuur 16: Remweerstand

11. Analoge en digitale ingangen op de MX2 regelaar

De MX2 regelaar beschikt standaard over twee analoge ingangen. Standaard wordt de "O" (0-10 V) ingang gebruikt voor de frequentiereferentie. Met een digitale ingang (in standaard settings input 3) of via de parameters (A001/A005) kan voor een andere referentie gekozen worden.



Overzicht analoge ingangen

Aansluiting externe potmeter

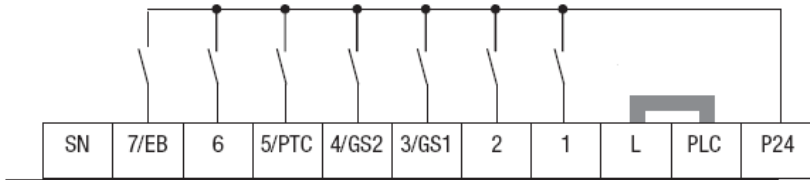
Na het initialiseren van de regelaar hebben de digitale ingangen de volgende functionaliteit:

Parameter	Benaming	Setting	Omschrijving
C001	Input 1 functie	0	Forward RUN/STOP 2-draads aansturing
C002	Input 2 functie	1	Reverse RUN/STOP 2-draads aansturing
C003	Input 3 functie	12	External trip
C004	Input 4 functie	18	Reset
C005	Input 5 functie	2	Multispeed Select bit 0 (LSB)
C006	Input 6 functie	3	Multi Speed Select bit 1
C007	Input 7 functie	6	Jogging

Figuur 17: Parameterfuncties na initialisatie

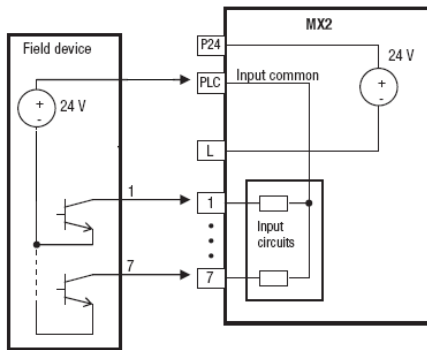
In de bijlage vindt u een volledige lijst met instellingsmogelijkheden!

Het aansturen van de ingangen op de MX2 met potentiaalvrije contacten:

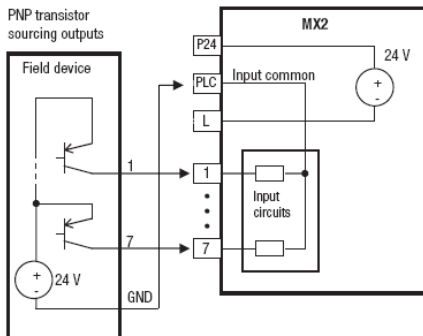


Figuur 18: Aansluitklemmen MX2

Het aansturen van de MX2 via externe NPN- en PNP-signalen:

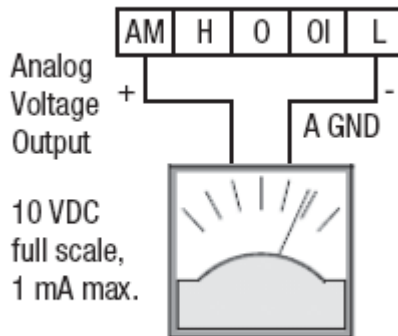


Open collector outputs, NPN transistors



Figuur 19: Aansturen via externe signalen

De MX2 heeft één analoge spanningsuitgang. Standaard (Co28) wordt de uitgestuurde frequentie als monitor uitgestuurd:



Aansluiting analoge uitgang.

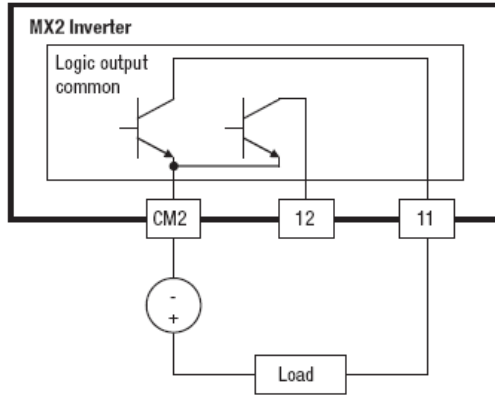
Voor de uitgangen geldt na het initialiseren de volgende functionaliteit:

Parameter	Benaming	Setting	Omschrijving
C021	Output 11 functie	01	Motor snelheid is gelijk aan referentie
C022	Output 12 functie	00	Motor is in RUN mode
C026	Output Relais functie	05	Alarm

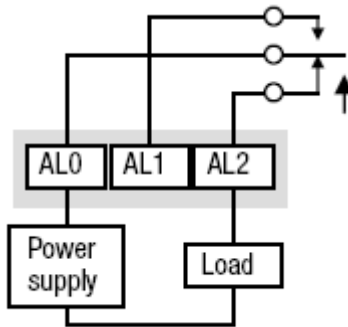
Figuur 20: Functionaliteit na initialisatie

In de bijlage vindt u een volledige lijst met instellingsmogelijkheden!

De MX2 regelaar heeft twee NPN transistoruitgangen en één relaisuitgang.



Transistoruitgangen



Relaisuitgangen

12. Het tunen van de MX2 regelaar

Om het maximale rendement te halen uit de vectoraanstuuring (A044=03) in de MX2 regelaar dient er een tuning uitgevoerd te worden. De volgende gegevens dienen vanaf het motorplaatje of de datasheet van de motor te worden ingevoerd.




Let op! Wanneer u kiest voor een roterende tuning zal de motor tijdens het tuning proces **voluit** gaan draaien. Dit kan schade veroorzaken aan de applicatie.

Advies: Voer een roterende tuning uit op een motor met een onbelaste as.

Parameter	Benaming	Setting	Omschrijving
A003	Motor basisfrequentie	** Hz	Nominale frequentie op motorplaatje
A044	Besturingsmode	03	Vector Mode
A082	Motor basisspanning	*** V	Nominale spanning van de motor
B012	Motorstroom	** A	Nominaalstroom v.d. motor in Ampère
B049	Heavy/Normal Duty instelling	00	Heavy Duty (150% gedurende 1 minuut)
H003	Motorvermogen	**kW	Nominaal vermogen van de motor
H004	Aantal polen	**	Aantal polen van de motor
H001	Start tuning	00	Geen tuning
		01	Stationaire tuning
		02	Roterende tuning

Figuur 21: Tuning parameters





Let op! Wanneer er een tuning is uitgevoerd, let er op dat u na de tuning (H001), H002 op 2: 'Auto tuned data' zet. Anders zal de regelaar niet naar de getuned data kijken.

Na het invoeren van de hierboven genoemde gegevens kan de tuning worden gestart op de wijze zoals gespecificeerd in parameter A002.

Parameter	Benaming	Setting	Omschrijving
A002	RUN Commando	01	Klemmenstrook (FW of RV input)
		02	Bedieningspaneel
		03	Modbus
		04	Optieboard (Devicenet, ProfiBus enz.)

Figuur 22: Run commando opgeven

Wanneer de tuning afgerond is zal één van de volgende meldingen in het display verschijnen:

	Auto-tuning completed	Auto-tuning is completed properly.
	Auto-tuning error	Auto-tuning fails.

Figuur 23: Autotuning status

Indien er een fout optreedt bij het tunen controleer dan de motorsettings.

	Let op! Wanneer één van de componenten, de motor of de regelaar, meer dan tweemaal zo groot is dan de andere, dan zal de tune niet volledig uitgevoerd worden.
---	---

13. CX-Drive

Een snelle en eenvoudige manier om de MX2 in te stellen is via CX-Drive. Dit is een programma waar de parameters eenvoudig mee ingesteld kunnen worden. Ook is het mogelijk om een back-up te maken van de ingestelde parameters. CX-Drive is los verkrijgbaar of als onderdeel van het CX-One softwarepakket.

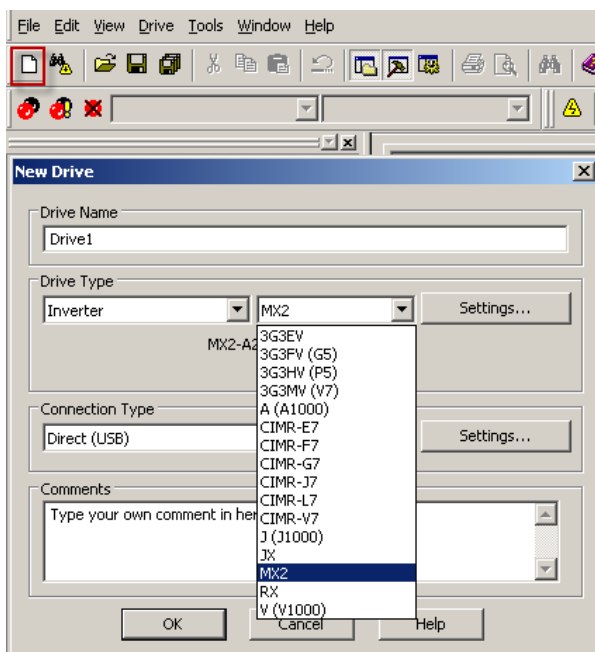


Benodigheden:

- Programmeerpakket CX-Drive
- Programmeerkabel MX2.

Als CX-Drive eenmaal opgestart is, kan er een nieuw project aangemaakt worden via **File > New**. Hier kan aangegeven worden van welke inverter (frequentieregelaar) er gebruik gemaakt wordt.

Na het aanmaken van het project kunnen de gewenste parameters aangepast worden in de parameter editor.



Troubleshooter



- De inverter reageert niet op de frequentie veranderingen van de operator.

- Mogelijk is de verkeerde frequentiebron geselecteerd. Zie hoofdstuk 7 voor het verhelpen van dit probleem.

- De motor wil niet starten.

- Hebt u het juiste RUN commando geselecteerd? Zie hoofdstuk 8 voor meer informatie.
- Is de geselecteerde frequentie > 0 ?
- Staat de inverter in de RUN?

- De inverter stuurt niet de gewenste frequentie uit.

- Staat de functie 'overload restriction' aan? Parameter B021.
- Is er een maximale frequentie ingesteld? Parameter A004.



Hebt u problemen met het instellen van uw product?

Neem contact op met Omron Electronics via

helpdesk-nl@eu.omron.com of

+31 (0)23 568 11 00 (NL)

+32 (0)2 466 24 80 (BE).

Multifunctionele ingangen Coo1 – Coo7

Code	Afk.	Benaming	Toelichting
00	FW	Forward Run/Stop	2-draads aansturing
01	RV	Reverse Run/Stop	2-draads aansturing
02	CF1	Multi-speed Select, Bit 0 (LSB)	Multi-Speed Referentie 1
03	CF2	Multi-speed Select, Bit 1	Multi-Speed Referentie 2
04	CF3	Multi-speed Select, Bit 2	Multi-Speed Referentie 3
05	CF4	Multi-speed Select, Bit 3 (MSB)	Multi-Speed Referentie 4
06	JG	JOG	Jog
07	DB	External DC braking	DC remmen op verzoek
08	SET	Set (select) tweede motor	Motor 2 settings
09	2CH	2-stage Acceleratie/Deceleratie	ACC/DEC 2
11	FRS	Free-run Stop	BaseBlock
12	EXT	External Trip	Externe fout
13	USP	Unattended Start Protection	Auto Start Beveiliging
14	CS	Commercial Power Source Switchover	Overschakelen naar Net
15	SFT	Software Lock	Software Beveiliging
16	AT	Analog Input Voltage/Current Select	Analoge Input Selectie
18	RS	Reset Inverter	Reset
19	PTC	PTC termistor Protection	PTC Beveiliging
20	STA	Start	3-draads aansturing
21	STP	Stop	3-draads aansturing
22	F/R	Forward/Reverse 3-draads	3-draads aansturing
23	PID	PID disable	Van PID naar Snelheid
24	PIDC	PID Reset	Reset I-waarde
27	UP	Remote Control Up Function	UP Commando
28	DWN	Remote Control Down Function	DOWN Commando
29	UDC	Remote Control Data Clear	Wis Up/Down waarde
31	OPE	Operator Control	Gebruik Bedieningspaneel
32	SF1	Multi-speed Select Bit Operation Bit 1	Multi Speed 1
33	SF2	Multi-speed Select Bit Operation Bit 2	Multi Speed 2
34	SF3	Multi-speed Select Bit Operation Bit 3	Multi Speed 3
35	SF4	Multi-speed Select Bit Operation Bit 4	Multi Speed 4

36	SF5	Multi-speed Select Bit Operation Bit 5	Multi Speed 5
37	SF6	Multi-speed Select Bit Operation Bit 6	Multi Speed 6
38	SF7	Multi-speed Select Bit Operation Bit 7	Multi Speed 7
39	OLR	Overload Restriction Source Changeover	Twee Overload settings
40	TL	Torque Limit Selection	Tweede Koppelimiet settings
41	TRQ1	Torque Limit Switch 1	Koppelimiet 1
42	TRQ2	Torque Limit Switch 2	Koppelimiet 2
44	BOK	Brake Conformation	Remterugkoppeling
46	LAC	LAD Cancellation	Accel/Decel Cancel
47	PCLR	Pulse Counter Clear	Clear Counter in Pos-mode
50	ADD	ADD frequency Enable	Tel frequentie op bij referentie
51	F-TM	Force Terminal Mode	Gebruik Klemmenstrook
52	ATR	Permission for torque command input	Vrijgave koppel input
53	KHC	Clear Watt-Hour data	Reset kWh waarde
56	MI1	General purpose Input 1	Programma Input 1
57	MI2	General purpose Input 2	Programma Input 2
58	MI3	General purpose Input 3	Programma Input 3
59	MI4	General purpose Input 4	Programma Input 4
60	MI5	General purpose Input 5	Programma Input 5
61	MI6	General purpose Input 6	Programma Input 6
62	MI7	General purpose Input 7	Programma Input 7
65	AHD	Analog Input Hold	Analoge Waarde Vasthouden
66	CP1	Multistage Position Switch 1	Multi-Position Reference 1
67	CP2	Multistage Position Switch 2	Multi-Position Reference 2
68	CP3	Multistage Position Switch 3	Multi-Position Reference 3
69	ORL	Limit Signal of Zero Return	Home Schakelaar Input
70	ORG	Trigger Signal of Zero-Return	Start Homing
73	SPD	Speed/Position Changeover	Speed/Position Mode
77	GS1	STO1 input (Safety Related Input)	Safety Input 1
78	GS2	STO2 input (Safety Related Input)	Safety Input 2
81	485	Start Communication	Start Communicatie
82	PRG	Executing Drive programming	Start Programma
83	HLD	Retain Output Frequency	Uitgestuurde Frequentie vasthouden

84	ROK	Permission of Run Command	Run Input Toegestaan
85	EB	Rotation Direction detection Phase B	Encoder B-signaal
86	DISP	Display Limitation	1 Parameter Mode
255	NO	No Function	

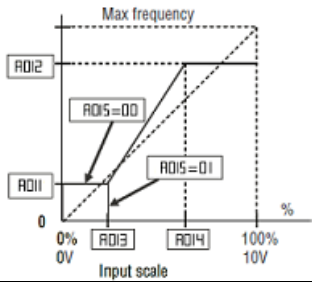
Multifunctionele uitgangen Co21, Co22, Co26

Code	Afk.	Benaming	Toelichting
00	RUN	Run Signaal actief	Regelaar in RUN
01	FA1	Frequentie Arrival Type 1 const. Speed.	Doelfrequentie bereikt
02	FA2	Frequentie Arrival Type 2 Boven Speed	Uitgestuurde frequentie boven doelfrequentie
03	OL	Overload voordetectie	Uitgestuurde stroom boven Co41
04	OD	PID Deviatie error signaal	PID deviatie te groot
05	AL	Alarm	Alarm in regelaar
06	FA3	Frequency Arrival Type 3	Doelfrequentie bereikt + ACC/DEC
07	OTQ	Koppeldetectie	Koppeldetectie (setting)
09	UV	Undervoltage	Onderspanning
10	TRQ	Koppellimiet	Koppellimiet
11	RNT	Run Time Expired	Run Time bereikt
12	ONT	Power On Time Expired	Power ON tijd bereikt
13	THM	Thermische Waarschuwing	Thermische bescherming
19	BRK	Brake Release	Rem sturing
20	BER	Brake Error	Fout in rem afhandeling
21	ZS	Zero Herz Detection Signal	Uitgestuurde frequentie lager dan Co63
22	DSE	Speed Deviation Excessive	Snelheidsafwijking gedetecteerd
23	POK	Positioning Complete	Positie bereikt
24	FA4	Frequentie Arrival Type 4 Boven Speed	Doelfrequentie bereikt + ACC/DEC
25	FA5	Frequentie Arrival Type 5 DoelSpeed	Doelfrequentie bereikt + ACC/DEC
26	OL2	Overload voordetectie 2	Uitgestuurde stroom boven C111
27	Odc	Analoog Voltage Input Disconnection	Draadbreukdetectie An. V ingang
28	OIDc	Analoog Stroom Input Disconnection	Draadbreukdetectie An. I ingang
31	FBV	PID Second Stage Output	PID SV < PV

32	NDC	Network Disconnection Detection	Communicatie error
33	LOG1	Logic Output Function 1	Logische Output 1
34	LOG2	Logic Output Function 2	Logische Output 2
35	LOG3	Logic Output Function 3	Logische Output 3
39	WAC	Capacitor Life Warning Signal	Condensator levensduur
40	WAF	Cooling Fan Warning Signal	Interne ventilator levensduur
41	FR	Starting Contact Signal	Run commando actief
42	OHF	Heat Sink Overheat Warning	Temperatuur koellichaam > Co64
43	LOC	Low Load Detection	Motorstroom te laag Co39
44	MO1	General Output 1	Programmeerbare uitgang 1
45	MO2	General Output 2	Programmeerbare uitgang 2
46	MO3	General Output 3	Programmeerbare uitgang 3
50	IRDY	Inverter Ready Signal	Regelaar bedrijfsklaar
51	FWR	Forward Operation	Motor draait voorwaarts
52	RVR	Reverse operation	Motor draait achterwaarts
53	MJA	Major Failure Signal	Fout in regelaar
54	WCO	Window Comparator for An. Volt Input	Analoog signaal binnen bereik
55	WCOI	Window Comparator for An. Amp. Input	Analoog signaal binnen bereik
58	FREF	Frequency Command Source	Referentie van Bedieningspaneel
59	REF	Run Command Source	Run van Bedieningspaneel
60	SETM	2nd Motor Operation	Tweede motor geselecteerd
62	EDM	STO Safe Torque Off	Noodstop actief
63	OP	Option Control Signal	Optiekaart actief
255		Not used	

Parameters

A - Parameters			
Par.	Benaming	Beschrijving	Instelbereik
A001	Frequency source	Frequentiebron	00: No function 01: Terminal 02: Operator (A020) 03: Modbus 04: Option 06: Pulse train input 07: Drive programming 10: Math (A141 - A143)
A201	Frequency source, 2nd motor	~	~
A002	Run command source	Bron van het run commando	01: Terminal 02: Operator 03: Modbus 04: Option
A202	Run command source, 2nd motor	~	~
A003	Base frequency	De motor basis-frequentie	30,0~1000,0 Hz
A203	Base frequency, 2nd motor	~	30,0~1000,0 Hz
A004	Maximum frequency	Maximaal instelbare frequentie	30,0~1000,0 Hz
A204	Maximum frequency, 2nd motor	~	30,0~1000,0 Hz
A005	[AT] selection	Selecteer via welke ingang de frequentie wordt aangestuurd. Volt [O], ampère [OI].	00: [O]/[OI] 02: [O]/VR 03: [OI]/VR

Ao11	[O] input active range start frequency	De startfrequentie bij # volt (Ao13)	0~1000,00 Hz
Ao12	[O] input active range end frequency	De eindfrequentie bij # volt (Ao14)	0~1000,00 Hz
Ao13	[O] input active range start voltage	Het startvoltage voor Ao11	0~100%
Ao14	[O] input active range end voltage	Het eindvoltage voor Ao14	0~100%
Ao15	[O] input start frequency select	Selecteer of de startfrequentie begint bij Ao11 of bij 0 Hz 	00: Start FQ 01: 0 Hz
Ao16	External Frequency Filter Time Constant	Filter tijd van n = 1 tot 30 1 tot 30: *2 ms filter 31: Vast 500 ms	1~31
Ao17	Drive programming selection	De keuze om gebruik te maken van het Drive Programming programma	00: Disable 01: [PRG] start 02: Always ON
Ao19	Multispeed operation selection	Selecteer verschillende snelheden binair of bitsgewijs	00: Binary (16) 01: Bit (8)
Ao20	Multispeed freq. 0	De gewenste frequentie bij A001 = 02	0~1000,00 Hz
A220	Multispeed freq. 0, 2nd	~	~
Ao21	Multispeed freq. 1	2e voorkeuzefrequentie	0~1000,00 Hz
< - >	< - >	< - >	< - >
Ao35	Multispeed freq. 15	15e voorkeuzefrequentie	0~1000,00 Hz

A038	Jog frequency	De JOG frequentie	0,10~100,00 Hz
A039	Jog stop mode	De manier waarop het joggen dient te stoppen	00: FRS 01: DEC 02: DB 03: FRS (RUN) 04: DEC (RUN) 05: DB (RUN)
A041	Torque boost selection	Extra koppel op basis van input, handmatig of op basis van een frequentie (A043)	00: Manual 01: Auto
A241	Torque boost selection, 2nd motor	~	~
A042	Manual torque boost value	De gewenste kracht van de boost	0,0~20,0%
A242	Manual torque boost value, 2nd motor	~	0,0~20,0%
A043	Manual torque boost frequency	De gewenste frequentie waarop de boost maximaal is (in werking treedt)	0,0~50%
A243	Manual torque boost frequency, 2nd motor	~	~
A044	V/F characteristic curve selection	Gewenste V/F besturingsmode (Zie hoofdstuk 6)	00: VC 01: VP 02: Free-V/F 03: SLV
A244	V/F characteristic curve selection, 2nd motor	~	~
A045	V/f gain		20~100%
A245	V/f gain, 2nd motor	~	~
A046	Voltage comp. gain for auto. torque boost	Versterkingsfactor spanning bij torque boost (A041)	0~255
A246	Voltage comp. gain for auto. torque boost, 2nd motor	~	~

A047	Slip comp. gain for auto. torque boost	Versterkingsfactor slip bij torque boost (A041)	0~255
A247	Slip comp. gain for auto. torque boost, 2nd motor	~	~
A051	DC braking enable	Zet DC remmen aan, uit of bij een bepaalde frequentie (A052)	00: OFF 01: ON 02: ON (FQ)
A052	DC braking frequency	De gewenste frequentie om te DC remmen A051 = 2	0,00~60,00 Hz
A053	DC braking wait time	DC remvertragingstijd bij DB input	0,0~5,0 s
A054	DC braking force during deceleration	De kracht van DC remmen in %	0~100%
A055	DC braking time for deceleration	De DC remtijd na deceleratie	0,0~60,0 s
A056	DC braking/edge or level detection for [DB] input	Afhandeling DB input op flank of niveau	00: Edge 01: Level
A057	DC braking force at start	DC rem kracht op moment van starten	0~100%
A058	DC braking time at start	De DC remtijd voor acceleratie	0,0~60,0 s
A059	Carrier frequency during DC braking	De uitgestuurde draagfrequentie gedurende DC remmen	2,0~15,0 kHz
A061	Frequency upper limit	Bovengrens van de frequentie-referentie, let op A004	0,00~1000,00 Hz
A261	Frequency upper limit, 2nd motor	~	~
A062	Frequency lower limit	Ondergrens van de frequentiereferentie	0,00~1000,00 Hz
A262	Frequency lower limit, 2nd motor	~	~

Ao63	Jump freq. (center) 1	Als een motor gaan resoneren bij een bepaalde frequentie (1)	0,00~1000,00 Hz
Ao64	Jump freq. width (hysteresis) 1	Breedte van de jump (1)	0,00~10,00 Hz
Ao65	Jump freq. (center) 2		0,00~1000,00 Hz
Ao66	Jump freq. width (hysteresis) 2		0,00~10,00 Hz
Ao67	Jump freq. (center) 3		0,00~1000,00 Hz
Ao68	Jump freq. width (hysteresis) 3		0,00~10,00 Hz
Ao69	Acceleration hold frequency	Acceleratie pauze frequentie	0.00~1000.00 Hz
Ao70	Acceleration hold time	Acceleratie pauze tijd	0,0~60,0 s
Ao71	PID enable	PID-functie aan/uit	00: OFF 01: ON (+) 02: ON (+/-)
Ao72	PID proportional gain	Proportionele band	0,00~25,00
Ao73	PID integral time constant	Integratietijd	0,0~3600,0 s
Ao74	PID derivative time constant	Differentiërende tijd	0,00~100,00 s
Ao75	PV scale conversion	Proceswaarde schaling	0,01~99,99
Ao76	PV source	De bron vanaf waar de PV wordt aangeboden. [O] = ampère [V] = voltage	00: [O] 01: [V] 02: Externe comm. 03: Puls trein 10: Math
Ao77	Reverse PID action	Omgekeerde PID-actie	00: OFF 01: ON
Ao78	PID output limit	Grenswaarde voor PID-uitsturing	0,0~100,0%
Ao79	PID feed forward selection	PID feed forward versterkingsingang	00: No 01: [O] 02: [V]

Ao81	AVR function select	Automatic Voltage Regulation houdt de output van de inverter op constant niveau wanneer de ingangsspanning fluctueert. Wees er zeker van dat de juiste motorspanning is geselecteerd wanneer dit gebruikt wordt.	00: ON 01: OFF 02: Decel-OFF
A281	AVR function select, 2nd motor	~	~
Ao82	AVR voltage select	Motorspanning	<u>200 V klasse:</u> 200 / 215 / 220 / 230 / 240 VAC <u>400 V klasse:</u> 380 / 400 / 415 / 440 / 460 / 480 VAC
A282	AVR voltage select, 2nd motor	~	~
Ao83	AVR filter time constant	Filtertijd van AVR	0,000~10,000 s
Ao84	AVR deceleration gain	AVR versterkingsfactor tijdens het remmen	50~200%
Ao85	Energy-saving operation mode	Energy saving functie AAN of UIT	00: Normal 01: Eco
Ao86	Energy saving mode tuning	Versterkingsfactor Energy Saving (0 = traag)	0,0~100,0%
Ao92	Acceleration time (2)	Tweede acceleratietijd	0,01~3600,00 s
A292	Acceleration time (2), 2nd motor	~	~
Ao93	Deceleration time (2)	Tweede deceleratietijd	0,01~3600,00 s
A293	Deceleration time (2), 2nd motor		~
Ao94	Select method to switch to Acc2/Dec2 profile	Schakelmethode van Acc/Dec (1) naar Acc/Dec (2)	00: 2CH-Terminal 01: Preset FQ 02: FWD-REV
A294	Select method to switch to Acc2/Dec2, 2nd motor	~	~

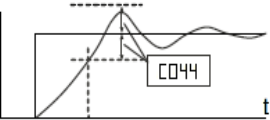
A095	Acc1 to Acc2 frequency transition point	Frequentiegrens voor schakelpunt Acc.	0,00~1000,00 Hz
A295	Acc1 to Acc2 frequency transition point, 2nd motor	~	0,00~1000,00 Hz
A096	Dec1 to Dec2 frequency transition point	Frequentiegrens voor schakelpunt Dec.	0,00~1000,00 Hz
A296	Dec1 to Dec2 frequency transition point, 2nd motor	~	0.00~1000.00 Hz
A097	Acceleration curve selection	Type acceleratie curve	00: Linear 01: S curve 02: U curve 03: inv.U curve 04: EL-S curve
A098	Deceleration curve setting	Type deceleratie curve	~
A101	[OI] input active range start frequency	De startfrequentie bij # ampère (A103)	0,00~1000,00 Hz
A102	[OI] input active range end frequency	De eindfrequentie bij # volt (A104)	0,00~1000,00 Hz
A103	[OI] input active range start current	De hoeveelheid stroom voor A101	0~100%
A104	[OI] input active range end current	De hoeveelheid stroom voor A102	0~100%
A105	[OI] input start frequency select	Selecteer of de start frequentie bij A101 begint of bij 0Hz (Zie A015 voor voorbeeld)	00: Start FQ 01: 0 Hz

A131	Acceleration curve constant	<p>The graph shows frequency (Freq) on the vertical axis and time (t) on the horizontal axis. Two curves originate from the origin (0). A dashed line represents a linear increase. The curve for A131=02 is steeper than the curve for A131=10, indicating a higher acceleration rate.</p>	01~10
A132	Deceleration curve constant	~	~
A141	A input select for calculate function	Input A voor berekening	00: Operator 01: VR 02: [O] 03: [OI] 04: Modbus 05: Option 07: Pulse
A142	B input select for calculate function	Input B voor berekening	~
A143	Calculation symbol	Bewerking op A en B (A141 & A142)	00: ADD 01: SUB 02: MUL
A145	Add frequency	Een vaste frequentie die bij de uitgestuurde frequentie opgeteld of afgetrokken kan worden	0,00~1000,00 Hz
A146	Add frequency sign select	De keuze tussen optellen of aftrekken van de frequentie in A145	00: ADD 01: SUB

A150	Curvature of EL-S-curve at the start of acceleration		0~50%
A151	Curvature of EL-S-curve at the end of acceleration		0~50%
A152	Curvature of EL-S-curve at the start of deceleration		0~50%
A153	Curvature of EL-S-curve at the end of deceleration		0~50%
A154	Deceleration hold frequency	Deceleratie pauze frequentie	0,,00~1000,00 Hz
A155	Deceleration hold time	Deceleratie pauze tijd	0,0~60 s
A156	PID sleep function action threshold	PID sleep niveau waarde	0,00~1000,00 Hz
A157	PID sleep function action delay time	Vertragingstijd tot PID sleep	0,0~25,5 s
A161	[VR] input active range start frequency	De startfrequentie bij # van potmeter 3G3AX-OP01 (A163)	0,00~1000,00 Hz
A162	[VR] input active range end frequency	De eindfrequentie bij # van potmeter 3G3AX-OP01 (A164)	0,00~1000,00 Hz
A163	[VR] input active range start %	Het startpunt voor A161	0~100%
A164	[VR] input active range end %	Het startpunt voor A162	0~100%
A165	[VR] input start frequency select	Selecteer of de start frequentie bij A161 begint of bij 0 Hz (Zie A015 voor voorbeeld)	00: Start FQ 01: 0 Hz

C - Parameters			
Par.	Benaming	Beschrijving	Instelbereik
Co01 – Co25	Ingangen- en uitgangen.	Zie bijlage	-
Co26	Alarm relay function	Alarmfunctie, zie bijlage voor alle functies	02: FA2 ...
Co27	[EO] terminal selection	Variabele voor uitsturing op Puls / PWM (EO) uitgang.	00: Output FQ 01: Output I 02: Output TRQ 03: Pulse FQ 04: Output V 05: Power 06: Thermal 07: LAD-FQ 08: Pulse I 10: Heatsink tmp 12: YAO 15: Pulse input 16: Option
Co28	[AM] terminal selection	Variabele voor uitsturing op Analoge spannings (AM) uitgang 0-10 V	00: Output FQ 01: Output I 02: Output TRQ 04: Output V 05: Power 06: Thermal 07: LAD-FQ 10: Heatsink tmp 11: Out TRQ sign 13: YA1 16: Option
Co30	Digital current monitor reference value	Referentiewaarde van stroom monitor	0,00~***,** A

C031	Output [11] active state	Uitgang 11 NO of NC contact	00: NO 01: NC
C032	Output [12] active state	Uitgang 12 NO of NC contact	~
C036	Alarm relay active state	Alarm relais NO of NC contact	~
C038	Output mode of low current detection		00: ACC/DEC/ CST 01: Const
C039	Low-current detection level	Onderstroom detectieniveau	0,00~***, ** A
C040	Output mode of overload warning	Uitgang mode van overload waarschuwing	00: ACC/DEC/ CST 01: Const
C041	Overload warning level	Output 'OL' wordt hoog wanneer de ingestelde waarde wordt overschreven	0,00~***, ** A
C241	Overload warning level, 2nd motor	~	~
C042	Frequency arrival setting for acceleration		0~1000,00 Hz
C043	Frequency arrival setting for deceleration		0~1000,00 Hz

Co44	PID deviation level		0,0~100,0%
Co45	Frequency arrival setting 2 for acceleration	Zie Co42	0~1000,00 Hz
Co46	Frequency arrival setting 2 for deceleration	Zie Co43	0~1000,00 Hz
Co47	Pulse train input scale conversion for EO output	Schaling voor de pulstrein ingang	0,01~99,99
Co52	PID FBV output high limit	Wanneer de PV deze waarde bereikt, schakelt de “tweede trap PID-uitgang” uit.	0~100,0%
Co53	PID FBV output low limit	Wanneer de PV onder deze waarde komt, schakelt de “tweede trap PID-uitgang” aan.	0~100,0%
Co54	Over-torque/under-torque selection	Instellen van het over- of onder torque level. Geeft een signaal wanneer het ingestelde niveau bereikt wordt.	00: Over TRQ 01: Under TRQ
Co55	Over/under-torque level (Forward powering mode)	Detectieniveau over/under-torque	0~200%
Co56	Over/under-torque level (Reverse regeneration mode)	Detectieniveau over/under-torque	0~200%
Co57	Over/under-torque level (Reverse powering mode)	Detectieniveau over/under-torque	0~200%
Co58	Over/under-torque level (Forward regeneration mode)	Detectieniveau over/under-torque	0~200%
Co61	Electronic thermal warning level	Instelling voor de thermische beveiliging	0~100%

C071	Communication speed	Communicatiesnelheid in kbps	03: 2,4 kbps 04: 4,8 kbps 05: 9,6 kbps 06: 19,2 kbps 07: 38,4 kbps 08: 57,6 kbps 09: 76,8 kbps 10: 115,2 kbps
C072	Modbus Address	Modbus communicatieadres	1~247
C074	Communication parity	Communicatie pariteitsbit	00: No 01: Even 02: Odd
C075	Communication stop bit	Communicatie stop-bit	01: 1-bit 02: 2-bit
C076	Selection of the operation after communication error	Procedure bij communicatie error	00: Trip 01: Decel-Trip 02: Ignore 03: Free RUN 04: Decel-Stop
C077	Communication timeout limit before tripping	Communicatie error time-out	0,00~99,99s
C078	Communication wait time	Wachttijd tot de inverter uitzendt na ontvangst	0~1000 ms
C081	[O] input span calibration	Schaalfactor tussen externe frequentie van L-O en F.out	0,0~200,0%
C082	[OI] input span calibration	Schaalfactor tussen externe frequentie van L-OI en F.out.	0,0~200,0%
C085	Thermistor input (PTC) span calibration	Schaalfactor van PTC ingang (5)	0,0~200,0%
C091	Debug mode enable	Debug parameters weergeven op display	00: MDo 01: MD1

C096	Communication selection	Extern communicatie type	00: Modbus-RTU 01: EzCOM 02: EzCOM (admin)
C098	Start adr. Drive Progr.	Startadres van Drive Programming	1~8
C099	End adr. of Drive Progr.	Eindadres van Drive Programming	1~8
C100	Starting trigger Drive Progr.	Manier van starten Drive Programming	00: Input terminal 01: Always ON
C101	Up/Down memory mode selection	In Up/Down mode (via inputs) kan er gekozen worden tussen het onthouden van de laatst ingestelde frequentie of het teruggaan naar waarde Foo1	00: Not save (Foo1) 01: Save
C102	Reset mode selection	Reset bij op- of neergaande flank en Mode na bediening reset ingang.	00: ON-STOP 01: OFF-STOP 02: ON in Trip 03: Trip RESET
C103	Restart mode after reset	Gewenste mode van de inverter na reset	00: 0 Hz Start 01: Freq. matching start 02: Active freq. matching start
C104	UP/DWN clear mode	Gewenste mode na clear mode (UDC signaal*) * Definieer op ingang!	00: 0 Hz 01: Original setting
C105	EO gain adjustment	Schalingspercentage pulsuitgang	50~200%
C106	AM gain adjustment	Schalingspercentage spanningsuitgang	50~200%
C109	AM bias adjustment	Schalings offset spanningsuitgang	0~100%
C111	Overload warning level 2	Zie Co41	0,00~**, ** A
C130	Output [11] on-delay time	Opkomvertraging van uitgang 11 (Co31)	0,0~100,0 s
C131	Output [11] off-delay time	Afvalvertraging van uitgang 11 (Co31)	0,0~100,0 s
C132	Output [12] on-delay time	Opkomvertraging van uitgang 12 (Co32)	0,0~100,0 s
C133	Output [12] off-delay time	Afvalvertraging van uitgang 12 (Co32)	0,0~100,0 s
C140	Output RY on-delay time	Opkomvertraging van relais (Co36)	0,0~100,0 s
C141	Output RY off-delay time	Afvalvertraging van relais (Co36)	0,0~100,0 s

C142	Logic output 1 operand A		C021~C026
C143	Logic output 1 operand B		C021~C026
C144	Logic output 1 operator		00: AND 01: OR 02: XOR
C145	Logic output 2 operand A		C021~C026
C146	Logic output 2 operand B		C021~C026
C147	Logic output 2 operator		00: AND 01: OR 02: XOR
C148	Logic output 3 operand A		~
C149	Logic output 3 operand B	~	
C150	Logic output 3 operator	~	
C160	Input [1] response time	Reactiesnelheid van ingang	0~200 (*2 ms)
C161	Input [2] response time	Reactiesnelheid van ingang	0~200 (*2 ms)
C162	Input [3] response time	Reactiesnelheid van ingang	0~200 (*2 ms)
C163	Input [4] response time	Reactiesnelheid van ingang	0~200 (*2 ms)
C164	Input [5] response time	Reactiesnelheid van ingang	0~200 (*2 ms)
C165	Input [6] response time	Reactiesnelheid van ingang	0~200 (*2 ms)
C166	Input [7] response time	Reactiesnelheid van ingang	0~200 (*2 ms)
C169	Multistage speed/position determination time	Overgangperiode van veranderen inputcombinatie	0~200 (*10 ms)

D - Parameters			
Par.	Benaming	Beschrijving	Instelbereik
do01	Output frequency monitor	Uitgestuurde frequentie monitor	0,00~1000,00 Hz
do02	Output current monitor	Uitgestuurde stroom monitor	0,00~655,35 A
do03	Rotation direction monitor	Draairichting van de motor	FWD STOP REV
do04	(PV), PID feedback monitor	Geeft de geschaalde PV-waarde (Ao75 is de factor) weer.	0,0~100000,0
do05	Intelligent input terminal status	Status van de ingangen	LLL/HHH
do06	Intelligent output terminal status	Status van de uitgangen	LLL/HHH
do07	Scaled output frequency monitor	Geeft de geschaalde frequentie (Bo86 is de factor) weer	0,00~100000,00
do08	Actual-frequency monitor	Actuele frequentie van de inverter	-1000~1000 Hz
do09	Torque command monitor	Wordt niet weergegeven in Normal Duty mode	0~200%
do10	Torque bias monitor	Wordt niet weergegeven in Normal Duty mode	-200~200%
do12	Torque monitor	Wordt niet weergegeven in Normal Duty mode	-200~200%
do13	Output voltage monitor	Actueel uitgaande spanning	0,0~600,0 V
do14	Power monitor	Actueel vermogen op de inverter	0.0~999.9 kWh
do15	Watt-hour monitor	Aantal kWh van de inverter	0.0~999999.9 kWh
do16	Elapsed RUN time monitor	Aantal uren dat de inverter in RUN heeft gestaan	0~999999 hr
do17	Elapsed power-on time monitor	Aantal uren dat de inverter aan heeft gestaan	0~999999 hr
do18	Heat sink temperature monitor	Temperatuur van de koelvin	-20,0~200,0°C
do22	Life-check monitor	De leeftijd van de condensatoren en koelvin	LL/HH

d023	Drive Program counter	Drive Programming counter	0~1024
d024	Drive Program number	Drive Programming nummer	0000~9999
d025	User monitor 0	Resultaat van Drive Programming	-21474...~+21474...
d026	User monitor 1	Resultaat van Drive Programming	-21474...~+21474...
d027	User monitor 2	Resultaat van Drive Programming	-21474...~+21474...
d029	Position setting monitor	Weergave van de doelpositie	-21474...~+21474...
d030	Position feedback monitor	Weergave van actuele positie	-21474...~+21474...
d050	Dual monitor	Weergave van twee verschillende data (B160 & B161)	-
d060	Inverter mode monitor	Weergave van de actuele inverter mode	IM-CT IM-VT Hi-IM P
d080	Trip counter	Aantal trip gebeurtenissen dat zich heeft voorgedaan	0~65535
d081	Trip monitor 1	Error code	-
d082	Trip monitor 2	Uitgaande frequentie op moment van trip	-
d083	Trip monitor 3	Motorstroom op moment van trip	-
d084	Trip monitor 4	DC bus voltage op moment van trip	-
d085	Trip monitor 5	Cumulatieve tijd van regelaar tot trip punt	-
d086	Trip monitor 6	Cumulatieve tijd van power-ON	-
d090	Warning monitor	Weergave van waarschuwingscode	-
d102	DC voltage monitor	Actuele DC bus spanning	0,0~999,9 V
d103	BRD load factor monitor	Actueel gebruik van de interne rem chopper	0,0~100,0%
d104	Electronic thermal monitor	Actuele thermische waarde	0,0~100,0%

Error Codes

Erro Code	Name	Cause(s)
E01	Over-current event while at constant speed	The inverter output was short-circuited, or the motor shaft is locked or has a heavy load.
E02	Over-current event during deceleration	These conditions cause excessive current for the inverter, so the inverter output is turned OFF.
E03	Over-current event during acceleration	The dual-voltage motor is wired incorrectly.
E04	Over-current event during other conditions	
E05	Overload protection	When a motor overload is detected by the electronic thermal function, the inverter trips and turns OFF its output. Check if the application can accept softer acceleration rates to minimize peak currents <i>F002/F202/A092/A292</i> . Check if motor parameters are not correctly set (<i>H020</i> to <i>H034</i>), depending in motor control method (<i>A044/A244</i>).
E06	Braking resistor overload protection	When the BRD operation rate exceeds the setting of "b090", this protective function shuts off the inverter output and displays the error code.
E07	Over-voltage protection	When the DC bus voltage exceeds a threshold, due to regenerative energy from the motor.
E08	EEPROM error	When the built-in EEPROM memory has problems due to noise or excessive temperature, the inverter trips and turns OFF its output to the motor.
E09	Under-voltage error	A decrease of internal DC bus voltage below a threshold results in a control circuit fault. This condition can also generate excessive motor heat or cause low torque. The inverter trips and turns OFF its output.
E10	Current detection error	If an error occurs in the internal current detection system, the inverter will shut off its output and display the error code.
E11	CPU error	A malfunction in the built-in CPU has occurred, so the inverter trips and turns OFF its output to the motor.
E12	External trip	A signal on an intelligent input terminal configured as EXT has occurred. The inverter trips and turns OFF the output to the motor.
E13	USP	When the Unattended Start Protection (USP) is enabled, an error occurred when power is applied while a Run signal is present. The inverter trips and does not go into Run Mode until the error is cleared.
E14	Ground fault	The inverter is protected by the detection of ground faults between the inverter output and the motor upon during powerup tests. This feature protects the inverter, and does not protect humans.
E15	Input over-voltage	The inverter tests for input over-voltage after the inverter has been in Stop Mode for 100 seconds. If an over-voltage condition exists, the inverter enters a fault state. After the fault is cleared, the inverter can enter Run Mode again.

Erro Code	Name	Cause(s)
E21	Inverter thermal trip	When the inverter internal temperature is above the threshold, the thermal sensor in the inverter module detects the excessive temperature of the power devices and trips, turning the inverter output OFF.
E22	CPU communication error	When communication between two CPU fails, inverter trips and displays the error code.
E25	Main circuit error (*3)	The inverter will trip if the power supply establishment is not recognized because of a malfunction due to noise or damage to the main circuit element.
E30	Driver error	An internal inverter error has occurred at the safety protection circuit between the CPU and main driver unit. Excessive electrical noise may be the cause. The inverter has turned OFF the IGBT module output.
E35	Thermistor	When a thermistor is connected to terminals [5] and [L] and the inverter has sensed the temperature is too high, the inverter trips and turns OFF the output.
E36	Braking error	When "D I" has been specified for the Brake Control Enable (b120), the inverter will trip if it cannot receive the braking confirmation signal within the Brake Wait Time for Confirmation (b124) after the output of the brake release signal. Or when the output current doesn't reach the brake release current (b126) during the brake release time (b121)
E37	Safe Stop	Safe stop signal is given.
E38	Low-speed overload protection	If overload occurs during the motor operation at a very low speed, the inverter will detect the overload and shut off the inverter output.
E40	Operator connection	When the connection between inverter and operator keypad failed, inverter trips and displays the error code.
E41	Modbus communication error	When "trip" is selected (C076=00) as a behavior in case of communication error, inverter trips when timeout happens.
E43	EzSQ invalid instruction	The program stored in inverter memory has been destroyed, or the PRG terminal was turned on without a program downloaded to the inverter.
E44	EzSQ nesting count error	Subroutines, if-statement, or for-next loop are nested in more than eight layers
E45	EzSQ instruction error	Inverter found the command which cannot be executed.
E50 to E59	EzSQ user trip (0 to 9)	When user -defined trip happens, inverter trips and displays the error code.
E60 to E69	Option errors (error in connected option board, the meanings change upon the connected option).	These errors are reserved for the option board. Each option board can show the errors for a different meaning .. To check the specific meaning, please refer to the corresponding option board user manual and documentation.
E80	Encoder disconnection	If the encoder wiring is disconnected, an encoder connection error is detected, the encoder falls, or an encoder that does not support line driver output is used, the inverter will shut off its output and display the error code shown on the right.

Erro Code	Name	Cause(s)
E81	Excessive speed	If the motor speed rises to "maximum frequency (A004) x over-speed error detection level (P026)" or more, the inverter will shut off its output and display the error code shown on the right.
E83	Positioning range error	If current position exceeds the position range (P072-P073), the inverter will shut off its output and display the error code.



Niet de juiste parameter kunnen vinden? In de MX2 user manual staan alle parameters beschreven. U vindt deze op onze website:

<http://industrial.omron.eu/>

OMRON EUROPE B.V. Wegalaan 67-69, NL-2132 JD, Hoofddorp, Nederland.
Tel: +31 (0) 23 568 13 00 Fax: +31 (0) 23 568 13 88 www.industrial.omron.eu

NEDERLAND

Omron Electronics B.V.
Wegalaan 61,
NL-2132 JD Hoofddorp
Tel: +31 (0) 23 568 11 00
Fax: +31 (0) 23 568 11 88
www.industrial.omron.nl

BELGIË

Omron Electronics N.V./S.A.
Stationsstraat 24
B-1702 Groot-Bijgaarden
Tel: +32 (0) 2 466 24 80
Fax: +32 (0) 2 466 06 87
www.industrial.omron.be

Denemarken

Tel: +45 43 44 00 11
www.industrial.omron.dk

Duitsland

Tel: +49 (0) 2173 680 00
www.industrial.omron.de

Finland

Tel: +358 (0) 207 464 200
www.industrial.omron.fi

Frankrijk

Tel: +33 (0) 1 56 63 70 00
www.industrial.omron.fr

Hongarije

Tel: +36 1 399 30 50
www.industrial.omron.hu

Italië

Tel: +39 02 326 81
www.industrial.omron.it

Noorwegen

Tel: +47 (0) 22 65 75 00
www.industrial.omron.no

Oostenrijk

Tel: +43 (0) 2236 377 800
www.industrial.omron.at

Polen

Tel: +48 (0) 22 645 78 60
www.industrial.omron.pl

Portugal

Tel: +351 21 942 94 00
www.industrial.omron.pt

Rusland

Tel: +7 495 648 94 50
www.industrial.omron.ru

Spanje

Tel: +34 913 777 900
www.industrial.omron.es

Tsjechië

Tel: +420 234 602 602
www.industrial.omron.cz

Turkije

Tel: +90 212 467 30 00
www.industrial.omron.com.tr

Verenigd Koninkrijk

Tel: +44 (0) 870 752 08 61
www.industrial.omron.co.uk

Zuid-Afrika

Tel: +27 (0)11 608 3041
www.industrial.omron.co.za

Zweden

Tel: +46 (0) 8 632 35 00
www.industrial.omron.se

Zwitserland

Tel: +41 (0) 41 748 13 13
www.industrial.omron.ch

Overige Omron- vertegenwoordigers

www.industrial.omron.eu



Besturingssystemen

• PLC's • Human Machine Interfaces • Remote I/O

Motion & Drives

• Motion controllers • Servosystemen • Frequentieregelaars

Meet-, regel- en schakelcomponenten

• Temperatuurregelaars • Voedingen • Tijdrelais • Tellers
• Programmeerbare relais • Digitale paneelmeters
• Elektromechanische relais • Meet- en bewakingscomponenten
• Solid-state relais • Eindschakelaars • Drukknopschakelaars
• Laagspanningsschakelmateriaal

Detectie en veiligheid

• Fotocellen • Inductieve en capacitieve benaderingsschakelaars
• Druksensoren • Connectoren • Afstands- en breedtemaatsensoren
• Vision-systemen • Veiligheidsnetwerken
• Veiligheidssensoren • Veiligheidsunits/-relaisunits
• Veiligheidsdeur-/vergrendelingsschakelaars