

Nr. :

Datum : 13 mai 2020

Asynchrone motor Commander ID met opties

2P LS 71M 0,37kW B5 ID300-14015 -

Metalen waaierkap ; Potentiometer + LED + Controls vooruit / achteruit / stop (ID-RUN_POT_LED_FLANGE) ; - ;

Gebruik : Milieu Algemeen ; Omgeving Niet corrosief ; Finitie - ; Zone Geen bijzonderheden ; Algemene toepassing ; Omgevingstemperatuur - 16 +40 °C ; Maximale hoogte 1000 m.

Motoreigenschappen : Aluminium behuizing ; Aluminium voorlagerschild ; Aluminium achterlagerschild.



Motor omschrijving

Beschermingsgraad	-
Code generatie	-
Rendementsklasse	-
Aantal netfasen	3
Aantal toerentallen	Variabele snelheid
Polariteit	2P
Motor serie	LS
Hoogte motoras (mm)	71
Code lengte	M
Toegekend vermogen HS (kW)	0,370
Nominaal toerental (min-1)	2800
Max. mechanisch toerental (min-1)	

Toepassing	Algemene toepassing
Netspanning (V)	400
Koppeling	Y
Montagepositie	IM3001(IMB5)
Beschermingsgraad	IP55
Koelindex	IC411
Isolatieklasse	F
Afwerking	-
Traagheidsmoment motor J (kg.m2)	0,0003500
Gewicht motor (kg)	11,4

Regelaar omschrijving

Regelaar serie	ID300
Regelaar grootte	1

Voedingsspanning	4
Regelaar kaliber	015

Gemeenschappelijke omschrijving

Verfkleur	RAL6000	Verfkleur ID300	RAL7016
Verf systeem	C3L (1 x acrylic polyurethane finish (50µm +/- 20%))		

Mechanische motorverbinding

Afmeting motorflens	FF130
Type hoofdas	Uitgaande as conform IEC standaard
Diameter hoofdas (mm)	14j6
Lengte hoofdas (mm)	30
Montage voorlager	Geblokkeerd
Type voorlager	Voorkogellager
Voorlager	6202
Type smering	Levenslange smering

Asmateriaal	Stalen as
ISO classificatie asmateriaal	-
Tweede aseinde	-
Diameter secundaire as (mm)	-
Aslengte niet-aandrijfzijde (mm)	-
Type achterlager	Achterkogellager
Lager NDE-zijde	6201

Nr. :

Datum : 13 mai 2020

Asynchrone motor Commander ID met opties - 2P LS 71M 0,37kW B5 ID300-14015 -

Motor opties

Trillingsniveau	A (25µm ; 1.6mm/s ; 2.5m/s ²)	Materiaal kap	Metalen waaierkap
Soort balancering	Halve spie (H)	Regendak	-
Impregnatietype (HR & T)	< 95% ; -16+40°C (T)	Type Koelindex	-
Thermische bescherming van de wikkelingen	-	Kenmerken geforceerde koeling	-
Stilstandsverwarming	-	Type encoder	-
Positie condenswaterafvoergaten	6H	Encoderkenmerken	-
Materiaal typeplaat	Aluminium typeplaat	Materiaal bevestigingsartikelen	Stalen schroeven
Thermische bescherming van het lagerschild	-	Aanpassing voor trillingsensor	-
Versterkt isolatiesysteem	-		

Regelaar opties (Ingevoerd geassembleerd)

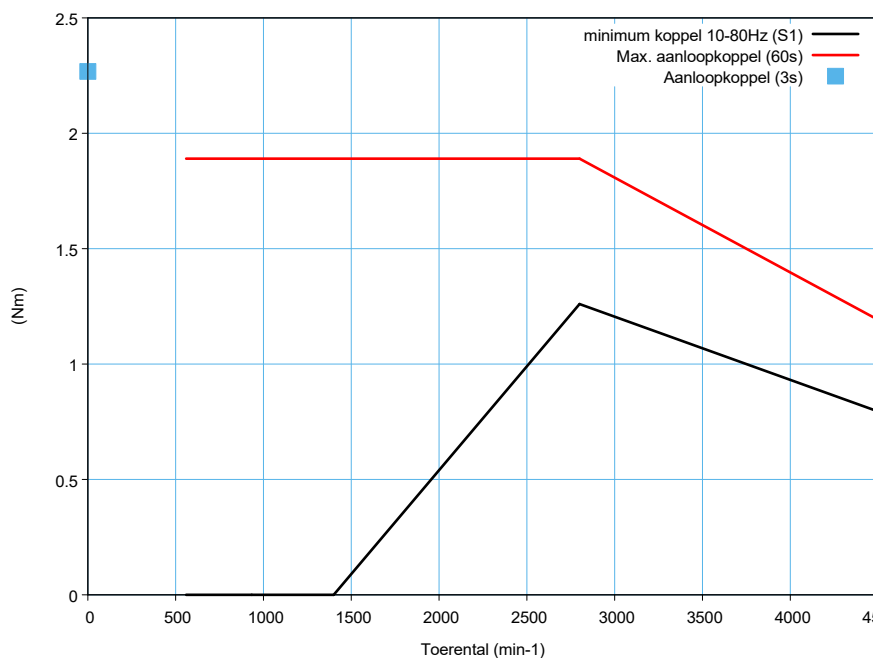
Lokale bediening	Potentiometer + LED + Controls vooruit / achteruit / stop (ID-RUN_POT_LED_FLANGE)	Positie bevestiging netaansluiting	A (boven)
Geforceerde koeling Regelaar	-	Positie hoofdwartel	Rechts (1)
Remweerstand	-	Type netaansluiting	M25+M20+2xM16 ; Met pluggen (ID-4 CABLE FLANGE)
Gelijkrichter	-		

Regelaar opties (Ingevoerd niet geassembleerd)

Veldbus	-	EMC-filter	-
Plaatselijke display	-	Type hoofdwartel	-

Motorkarakteristieken (voeding op regelaar)

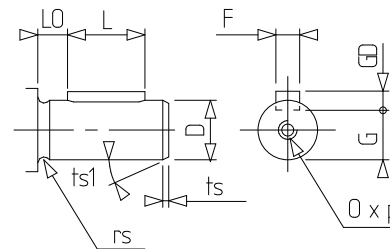
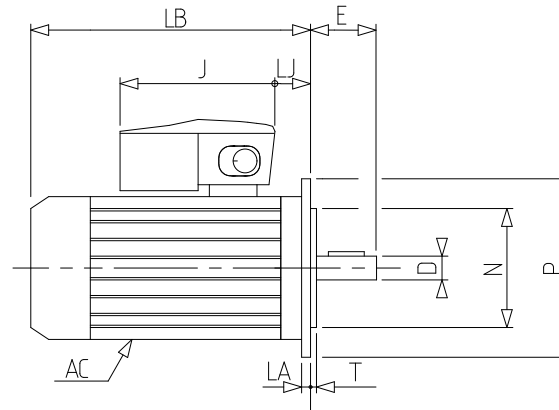
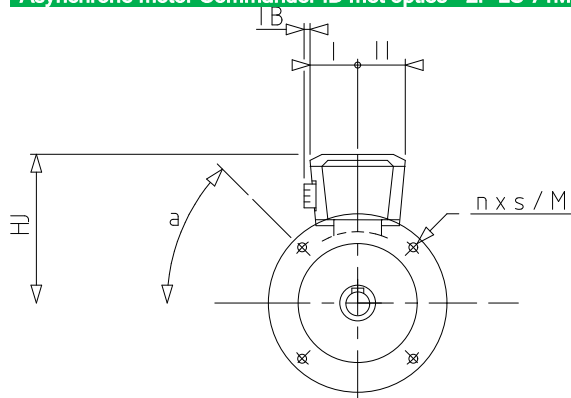
Nominaal toerental (min-1)	2800
Nominaal koppel	1,26
Max. aanloopkoppel (60s)	1,89
Aanloopkoppel (3s)	2,27
Maximale ingangsstroom (A)	2,20
Basisfrequentie motor (Hz)	50
schakelfrequentie (kHz)	3
kamertemperatuur	40
Geluidsdruk niveau (dB(A))	62



Nr. :

Datum : 13 mai 2020

Asynchrone motor Commander ID met opties - 2P LS 71M 0,37kW B5 ID300-14015 -



a	45
AC	140,00
D	14j6
E	30
F	5
G	11
GD	5
HJ	175,0
I	75
II	75
IB	18
J	217,0
L	25
LA	10
LB	186,0
LJ	8,4
LO	4
M	130
N	110
n	4
O	M5
P	160
p	15
S	10
T	3,5